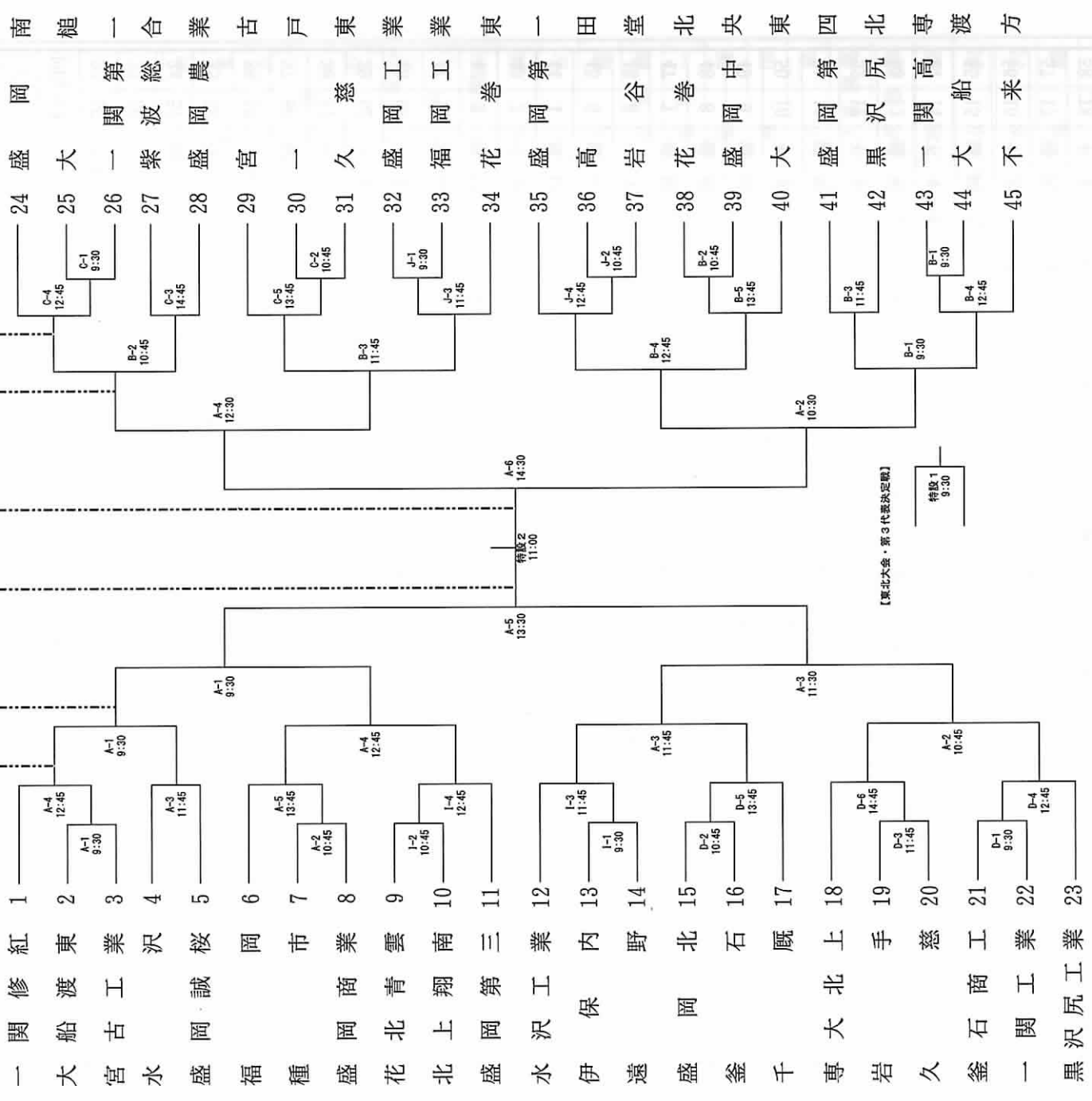


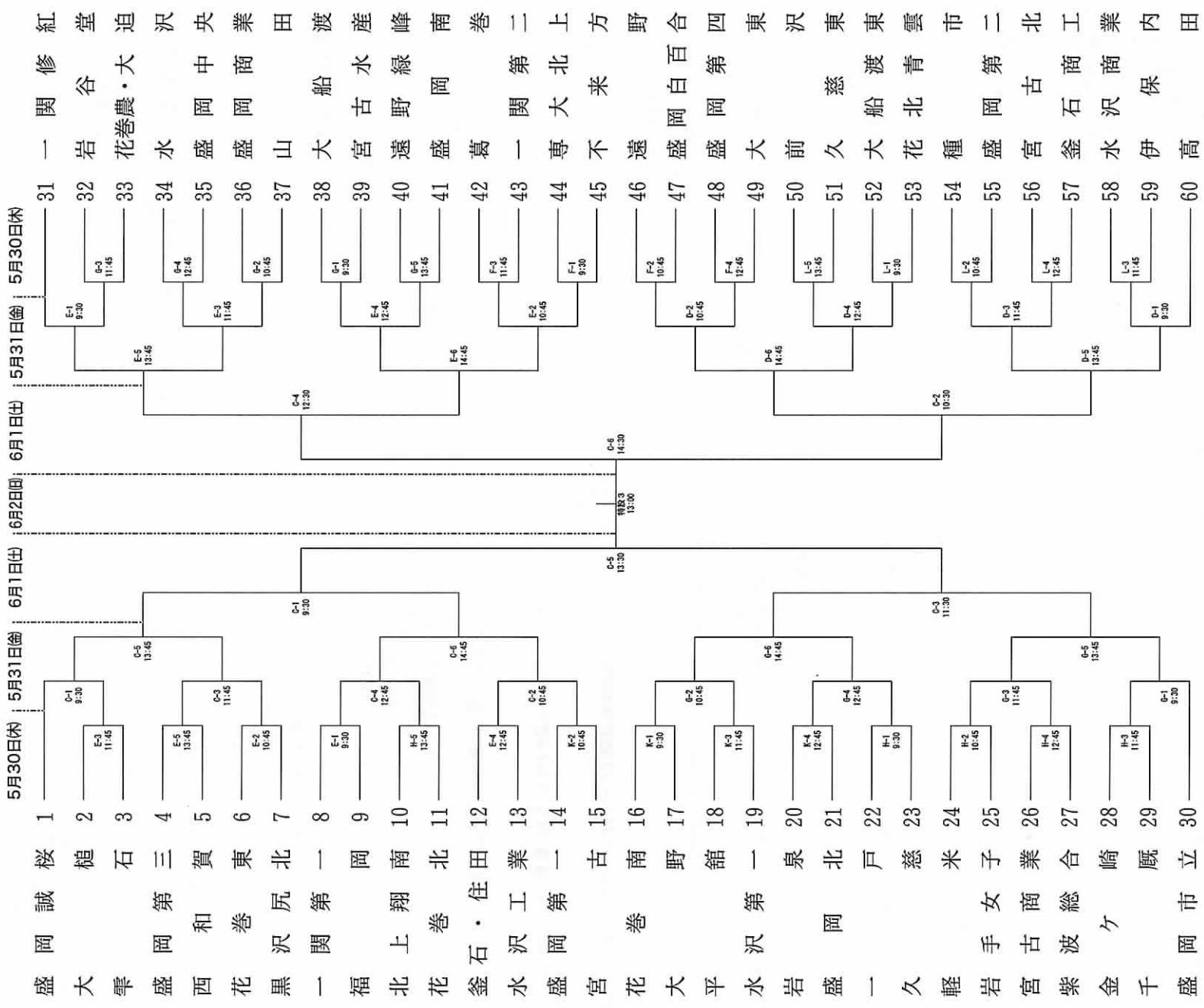
第65回岩手県高等学校総合体育大会バレーボール競技

1部男子



- 奥州市総合体育館 A・B・C・D
- 北上総合体育館 E・F・G・H
- 江刺中央体育館 I・J
- 胆沢総合体育館 K・L

1部女子

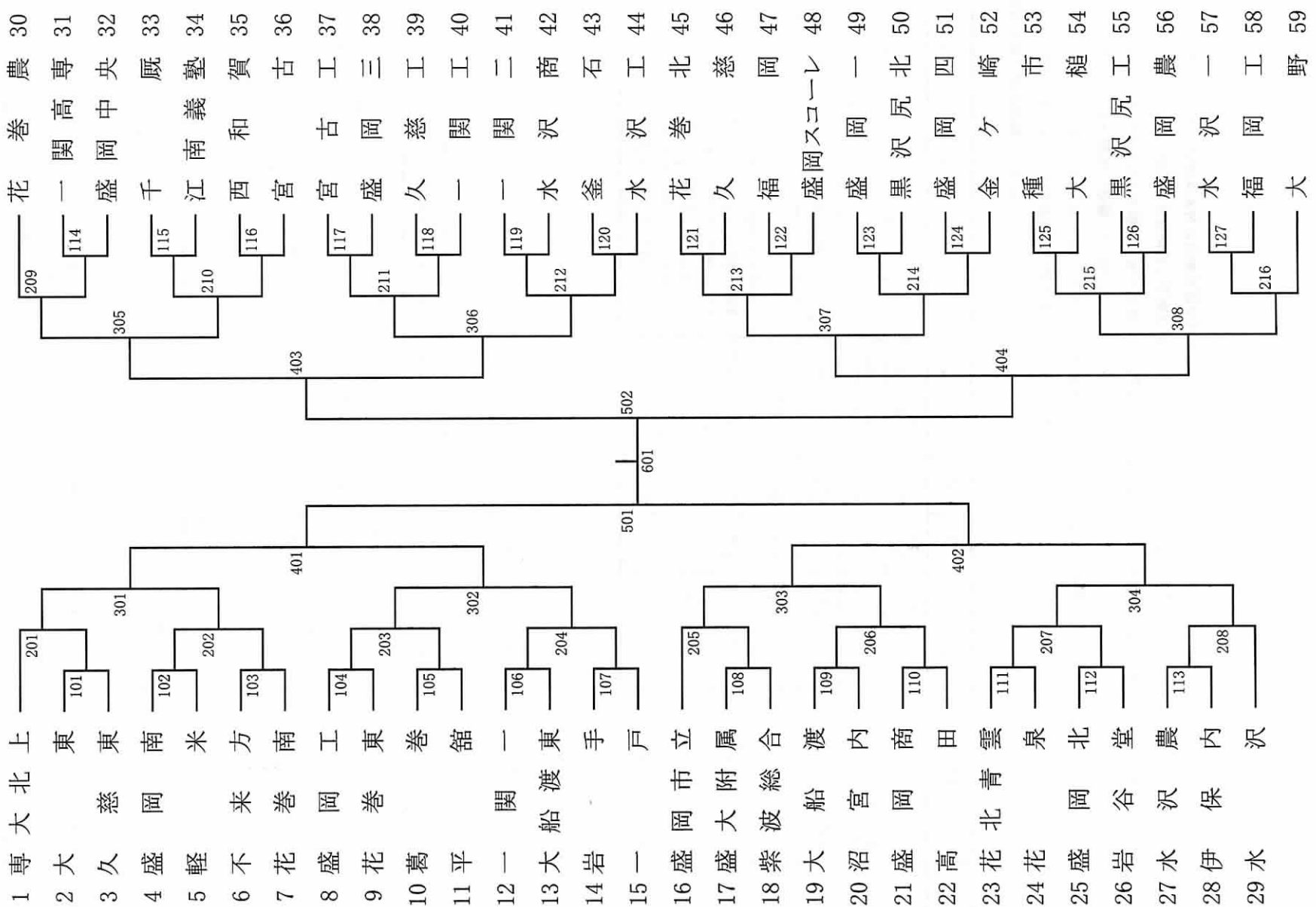


- 奥州市総合体育館 A・B・C・D
- 北上総合体育館 E・F・G・H
- 江刺中央体育館 I・J
- 胆沢総合体育館 K・L

卓球

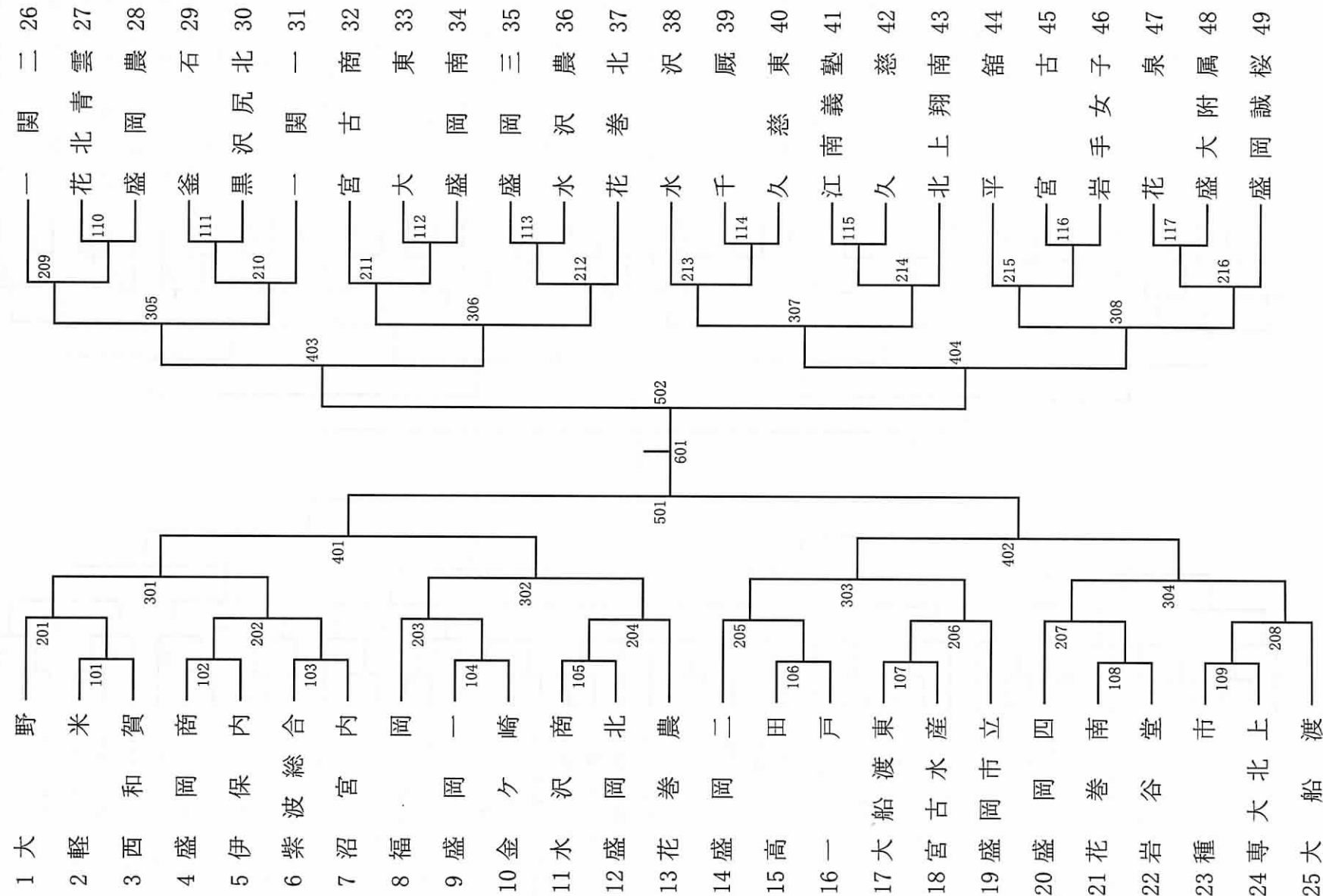
男子学校对抗 (M)

平成25年度高校総体
平成25年5月31～6月2日
一関市総合体育館



女子学校对抗 (F)

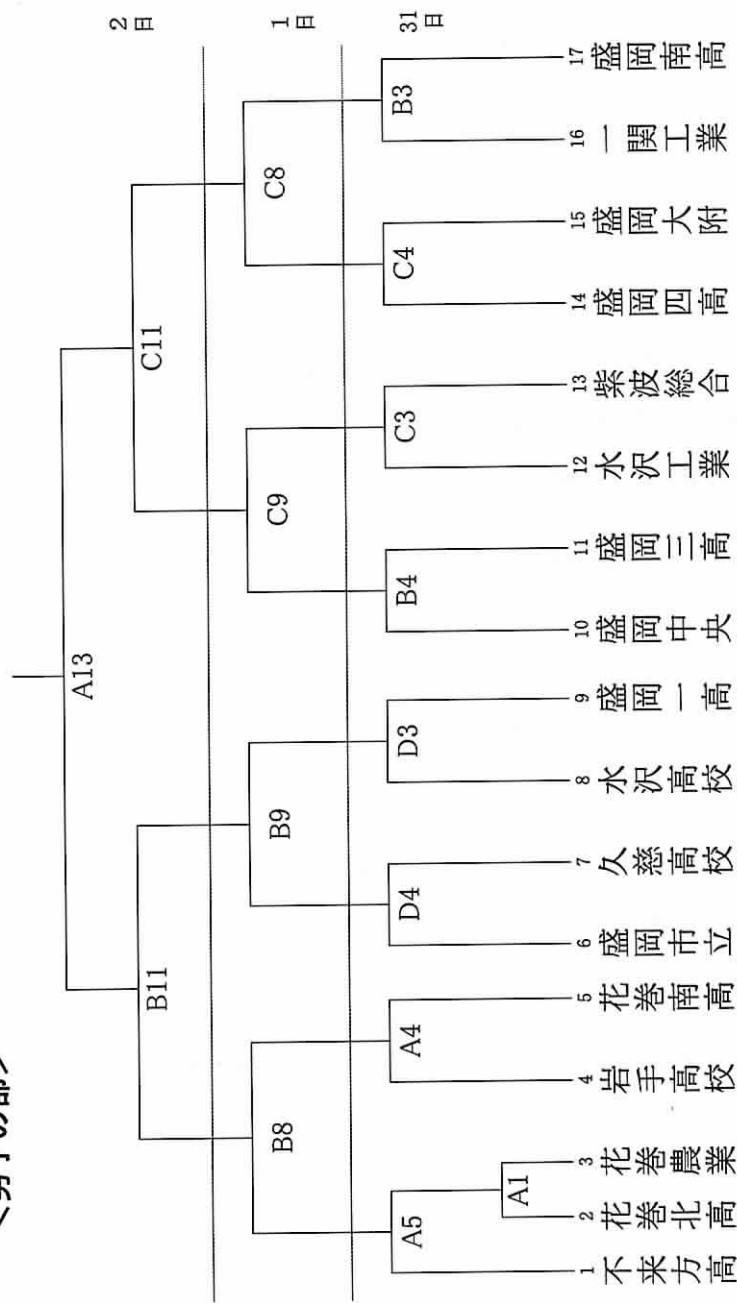
平成25年度高校総体
平成25年5月31～6月2日
一関市総合体育館



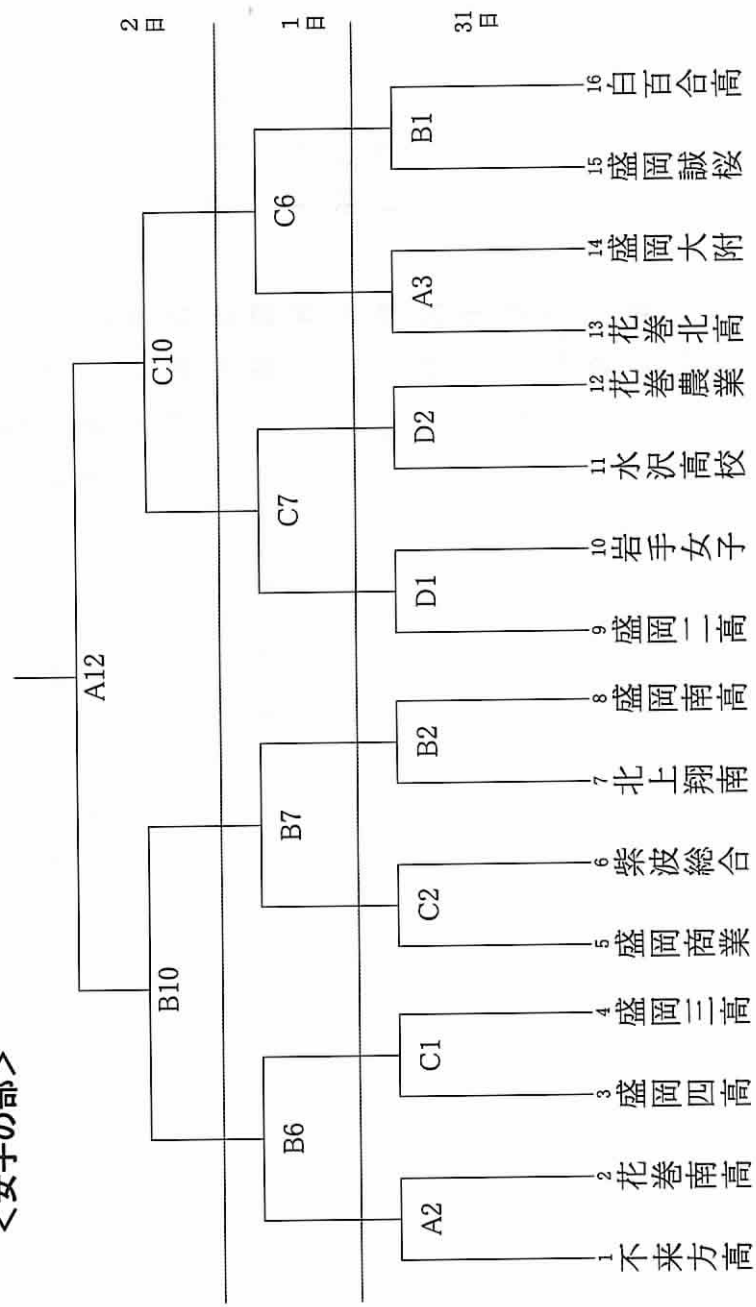
第65回岩手県高等学校総合体育大会ハンドボール競技組合せ

期日 平成25年5月31日(金)～6月2日(日)
 会場 Aコート 花巻市総合体育館第3アリーナ (南側)
 Bコート 花巻市総合体育館第1アリーナ (北側)
 Cコート 花巻市総合体育館第1アリーナ (北側)
 Dコート 花巻市民体育館

<男子の部>



<女子の部>



タイムテーブル

	Aコート 花巻市総合 第3	Bコート 花巻市総合 第1南	Cコート 花巻市総合 第1北	Dコート 花巻市民体育館
31日	1 9:30～ 2 10:50～ 3 12:10～ 4 13:30～ 5 14:50～	開始式 8:30～ 1 9:30～ 2 10:50～ 3 12:10～ 4 13:30～	1 9:30～ 2 10:50～ 3 12:10～ 4 13:30～	1 10:30～ 2 11:50～ 3 13:10～ 4 14:30～
1日		6 9:30～ 7 11:00～ 8 12:30～ 9 14:00～	6 9:30～ 7 11:00～ 8 12:30～ 9 14:00～	
2日	12 13:00～ 13 14:30～	10 9:30～ 11 11:00～	10 9:30～ 11 11:00～	

競技終了後、閉会式

今大会の使用球は

男子 1日目 ミカサ
 2日目 モルテン
 3日目 ミカサ
 女子 1日目 モルテン
 2日目 ミカサ
 3日目 モルテン

ボクシング

式 次 第

◎開始式

- 1 開 式 通 告
- 2 開 会 宣 言
- 3 優 勝 旗 返 還
- 4 専 門 部 長 挨 拶
- 5 連 盟 会 長 挨 拶
- 6 競 技 上 の 注 意
- 7 選 手 宣 誓
- 8 閉 式 通 告

◎閉会式

- 1 開 会 通 告
- 2 成 績 発 表
- 3 表 彰
- 4 専 門 部 長 挨 拶
- 5 講 評
- 6 閉 会 宣 言

競 技 日 程

競 技 会 場 岩手県立釜石高等学校 第1体育館 TEL 0193-23-5317
 検診・計量会場 岩手県立釜石高等学校ボクシング場 (5月30日(木)～6月2日(日))
 監督会議会場 岩手県立釜石高等学校 大会議室

月 日	時 間	項 目	場 所
5月24日(金)	10:30	抽 選 準 備 会	盛岡南高校鵬南館
5月30日(木)	11:00	監 督 会 議 ・ 抽 選	釜石高等学校 大会議室
	12:00	集 合 ・ 点 呼 ・ 計 量 ・ 検 診 (抽選の結果出場者のみ)	釜石高等学校 ボクシング場
5月31日(金)	14:00	競 技 開 始	釜石高等学校 第1体育館
	7:30	集 合 ・ 点 呼 ・ 検 診 ・ 計 量 (全 選 手)	釜石高等学校 ボクシング場
	10:30	開 始 式	釜石高等学校 第1体育館
6月1日(土)	11:00	競 技 開 始	釜石高等学校 第1体育館
	7:30	集 合 ・ 点 呼 ・ 検 診 ・ 計 量 (出 場 選 手 の み)	釜石高等学校 ボクシング場
6月2日(日)	11:00	競 技 開 始	釜石高等学校 第1体育館
	7:30	集 合 ・ 点 呼 ・ 検 診 ・ 計 量 (出 場 選 手 の み)	釜石高等学校 ボクシング場
	13:00	閉 会 式	釜石高等学校 第1体育館

- ※ 検診計量委員集合…… 7:20
- ※ 選手点呼…………… 7:30

柔道

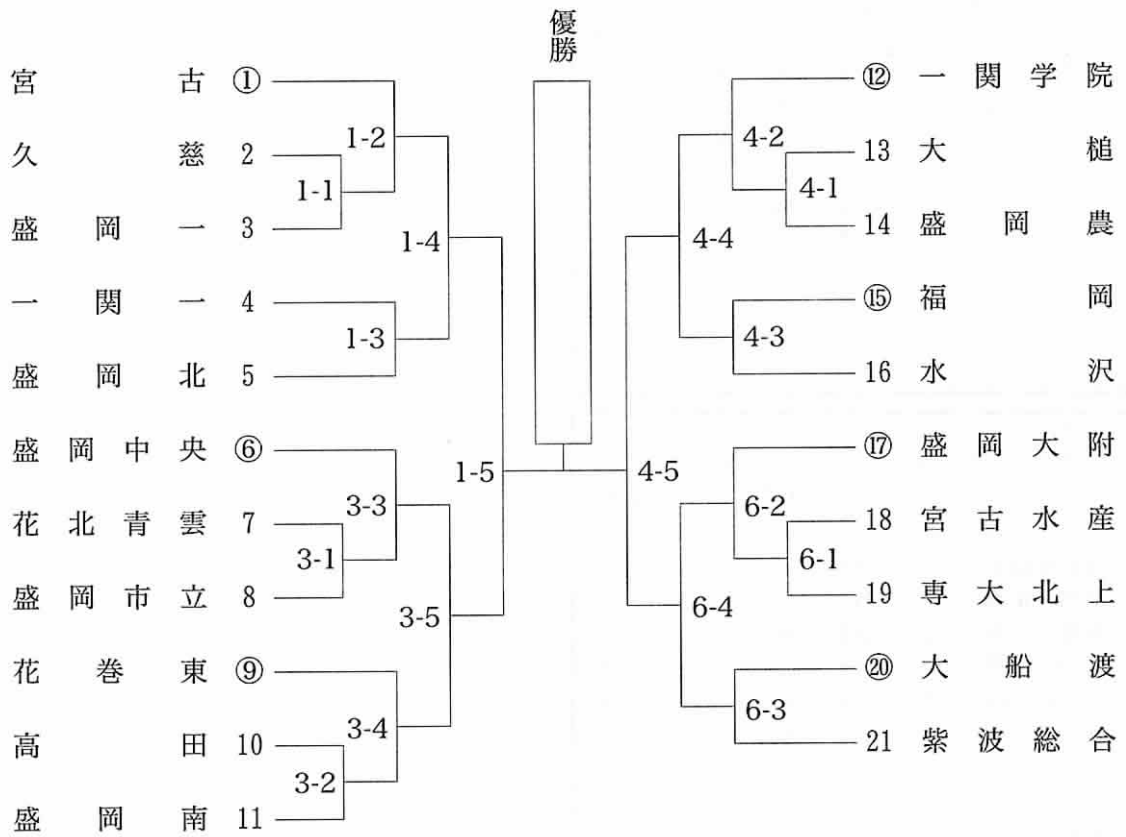
1部男子団体試合組み合わせ表

試合会場	ブロック	学校番号	赤		結果	白		試合順序	代表校名	
			学校名	学校名						
第1試合場	A	①	盛岡大附	久慈工	() - ()	久慈工	2	1		
		2	久慈工	大東	() - ()	大東	3	4		
	B	①	盛岡大附	大東	() - ()	大東	3	7		
		④	専大北上	花巻農	() - ()	花巻農	5	2		
第2試合場	C	5	花巻農	盛岡工	() - ()	盛岡工	6	5	優勝	
		④	専大北上	盛岡工	() - ()	盛岡工	6	8		
	D	7	盛岡南	一関工	() - ()	一関工	8	3		
		8	一関工	宮古	() - ()	宮古	9	6		
	E	7	盛岡南	宮古	() - ()	宮古	9	9		
		⑩	久慈	前沢	() - ()	前沢	11	1		
第3試合場	F	11	前沢	江南義塾	() - ()	江南義塾	12	3	1-3	
		⑩	久慈	江南義塾	() - ()	江南義塾	12	5		
	G	13	一関二	盛岡北	() - ()	盛岡北	14	2		
		14	盛岡北	花北青雲	() - ()	花北青雲	15	4		
第4試合場	H	13	一関二	花北青雲	() - ()	花北青雲	15	6	4-2	
		⑩	久慈	千厩	() - ()	千厩	17	1		
	I	17	千厩	千厩	() - ()	千厩	18	3		
		⑩	久慈	千厩	() - ()	千厩	18	5		
	J	19	水沢	大船渡東	() - ()	大船渡東	20	2		4-1
		20	大船渡東	盛岡市立	() - ()	盛岡市立	21	4		
K	L	19	水沢	盛岡市立	() - ()	盛岡市立	21	6	6-1	
		19	水沢	盛岡市立	() - ()	盛岡市立	21	6		

代表校名	試合順序	学校番号	赤		結果	白		試合会場
			学校名	学校名				
優勝	1	②	盛岡中央	大船渡	() - ()	大船渡	23	第4試合場
	4	23	大船渡	黒沢尻北	() - ()	黒沢尻北	24	
	7	②	盛岡中央	黒沢尻北	() - ()	黒沢尻北	24	
	2	⑤	一関学院	福岡	() - ()	福岡	26	
優勝	5	26	福岡	盛岡商	() - ()	盛岡商	27	第5試合場
	8	⑤	一関学院	盛岡商	() - ()	盛岡商	27	
	3	28	花巻北	岩手	() - ()	岩手	29	
	6	29	岩手	水沢工	() - ()	水沢工	30	
	9	28	花巻北	水沢工	() - ()	水沢工	30	
	1	③	不来方	黒沢尻工	() - ()	黒沢尻工	32	
優勝	3	32	黒沢尻工	一関高専	() - ()	一関高専	33	第6試合場
	5	③	不来方	一関高専	() - ()	一関高専	33	
	2	34	福岡工	宮古工	() - ()	宮古工	35	
	4	35	宮古工	盛岡農	() - ()	盛岡農	36	
優勝	6	34	福岡工	盛岡農	() - ()	盛岡農	36	第6試合場
	1	⑦	花巻東	岩谷堂	() - ()	岩谷堂	38	
	3	38	岩谷堂	盛岡四	() - ()	盛岡四	39	
	5	⑦	花巻東	盛岡四	() - ()	盛岡四	39	
	2	40	大槌	盛岡一	() - ()	盛岡一	41	
	4	41	盛岡一	戸	() - ()	戸	42	
6	40	大槌	戸	() - ()	戸	42		

東北大会出場決定戦

○女子団体試合組み合わせ表



試合会場・試合順序

※予定であり変更する場合があります。

	1日目〔5/31(金)〕	2日目〔6/1(土)〕	3日目〔6/2(日)〕
第1試合場	① 1部男子団体試合 予選リーグABC (No.1~9) ② 2部男子団体試合 (全試合) ③ 2部男子個人試合 (全試合) ④ 1部女子団体試合 1回戦~準々決勝 (No.1~5) ⑤ 1部女子団体試合 準決勝 (No.1~11) ⑥ 1部男子団体試合 決勝トーナメント1回戦~準々決勝 (No.1~9) ⑦ 1部男子団体試合 準決勝 (No.1~21) ⑧ 1部女子団体試合 決勝 ⑨ 1部男子団体試合 決勝	① 1部女子個人試合 48kg級 1回戦~準々決勝 70kg級 1回戦~準々決勝 ② 1部男子個人試合 60kg級 (No.1~24) 1回戦~準々決勝 ③ 1部女子個人試合 全階級 準決勝 (左ブロック) ④ 1部男子個人試合 60・66・73kg級 準決勝 (左ブロック) ⑤ 1部女子個人試合 全階級 決勝 ⑥ 1部男子個人試合 60・66・73kg級 決勝	① 1部男子個人試合 81kg級 (No.1~21) 1回戦~準々決勝 ② 1部男子個人試合 81・90・100・+100kg級 準決勝 (左ブロック) ③ 1部男子個人試合 81・90・100・+100kg級 決勝
第2試合場	① 1部男子団体試合 予選リーグDE (No.10~15)	② 1部男子個人試合 60kg級 (No.25~48) 1回戦~準々決勝	① 1部男子個人試合 81kg級 (No.22~43) 1回戦~準々決勝
第3試合場	① 1部男子団体試合 予選リーグFG (No.16~21) ④ 1部女子団体試合 1回戦~準々決勝 (No.6~11) ⑥ 1部男子団体試合 決勝トーナメント1回戦~ 準々決勝 (No.10~21)	① 1部女子個人試合 52kg級 1回戦~準々決勝 ② 1部男子個人試合 66kg級 (No.1~25) 1回戦~準々決勝	① 1部男子個人試合 90kg級 (No.1~19) 1回戦~準々決勝
第4試合場	① 1部男子団体試合 予選リーグHIJ (No.22~30) ④ 1部女子団体試合 1回戦~準々決勝 (No.12~16) ⑤ 1部女子団体試合 準決勝 (No.12~21) ⑥ 1部男子団体試合 決勝トーナメント1回戦~準々決勝 (No.22~30) ⑦ 1部男子団体試合 準決勝 (No.22~42) ⑨ 1部男子団体試合 東北大会出場決定戦	① 1部女子個人試合 57kg級 1回戦~準々決勝 78kg級 1回戦~準々決勝 +78kg級 準々決勝 ② 1部男子個人試合 66kg級 (No.26~49) 1回戦~準々決勝 ③ 1部女子個人試合 全階級 準決勝 (右ブロック) ④ 1部男子個人試合 60・66・73kg級 準決勝 (右ブロック)	① 1部男子個人試合 90kg級 (No.20~38) 1回戦~準々決勝 ② 1部男子個人試合 81・90・100・+100kg級 準決勝 (右ブロック)
第5試合場	① 1部男子団体試合 予選リーグKL (No.31~36)	② 1部男子個人試合 73kg級 (No.1~23) 1回戦~準々決勝	① 1部男子個人試合 100kg級 1回戦~準々決勝
第6試合場	① 1部男子団体試合 予選リーグMN (No.37~42) ④ 1部女子団体試合 1回戦~準々決勝 (No.17~21) ⑥ 1部男子団体試合 決勝トーナメント1回戦~準々決勝 (No.31~42)	① 1部女子個人試合 63kg級 1回戦~準々決勝 ② 1部男子個人試合 73kg級 (No.24~45) 1回戦~準々決勝	① 1部男子個人試合 100kg超級 1回戦~準々決勝

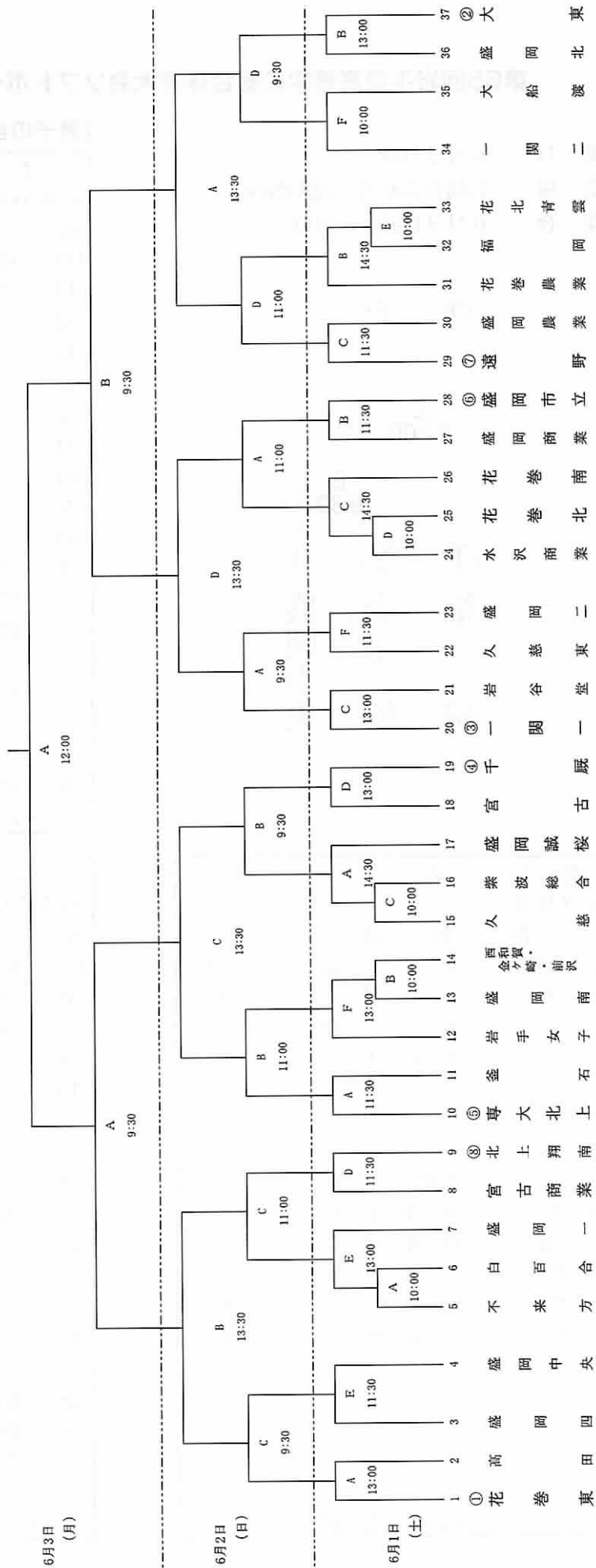
試合場配置図

正面	第1試合場	第2試合場	第3試合場
	第4試合場	第5試合場	第6試合場

第65回岩手県高等学校総合体育大会ソフトボール競技組み合わせ合わせ

期 日 6月1日(土)
 6月2日(日)
 6月3日(月)
 会 場 石鳥谷ふれあい運動公園
 受 付 6月1日(土) 8:30~
 集 合 6月1日(土) 8:45~
 選手入場開始 6月1日(土) 8:50~
 開会式 6月1日(土) 9:00~
 雨天時 花北青雲高等学校体育館
 石鳥谷ふれあい運動公園

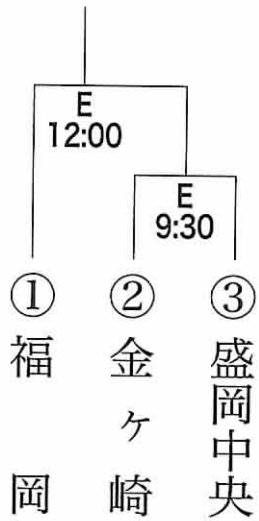
(女子)



第65回岩手県高等学校総合体育大会ソフトボール競技組合せ (男子)

期 日 6月3日(月)
会 場 石鳥谷ふれあい運動公園
集 合 6月3日(月) 8:00

(男 子)



第65回岩手県高等学校総合体育大会 軟式野球競技 組合せ

期 日 平成25年5月31日(金)～6月2日(日) 雨天順延

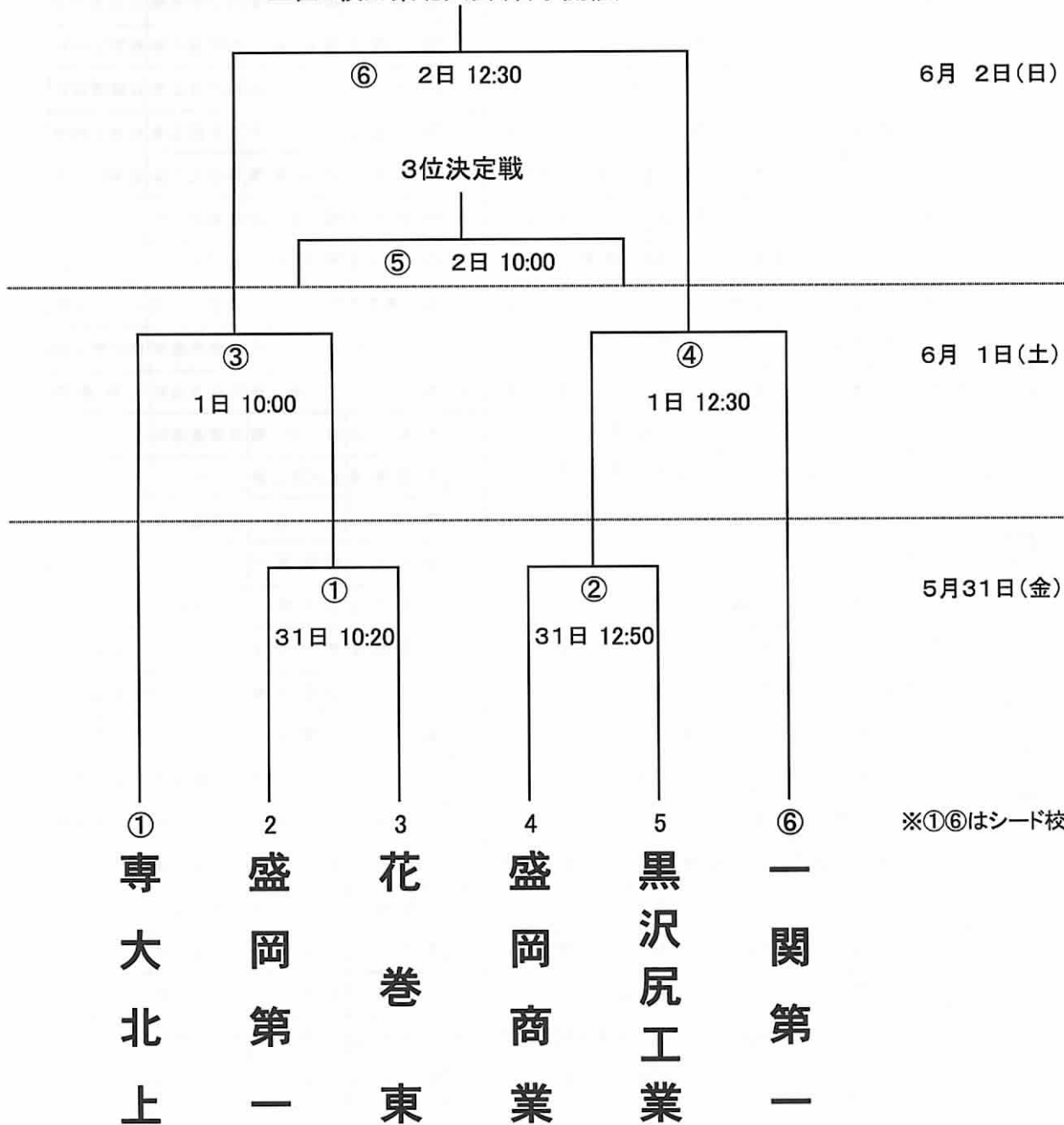
場 所 紫波運動公園野球場

開会式 5月31日(金) 9:00

ヤナギハラ ヨシキ

選手宣誓 専大北上 高等学校 主将 柳原 義貴 君

上位2校が東北大会(岩手開催)へ



平成25年度岩手県高等学校総合体育大会（65回）
登山競技（第54回）実施要項

1. 期 日

開始式 平成25年5月31日(金) 10:00～ 松川キャンプ場

競 技 平成25年5月31日(金)～6月2日(日)

閉会式 平成25年6月2日(日) 8:00～ 松川キャンプ場

2. 会 場

裏岩手連峰（源太ヶ岳・大深岳・三ッ石山）（八幡平市）

3. 日 程

第1日目（5月31日）(金)

9:00～ 審判打合せ（松川荘）

9:20～10:00 受付 プログラム配付 諸費納入 計画書提出

10:00～10:30 開会式（松川キャンプ場）

11:30～ （第一日目登山行動）

松川キャンプ場～三ッ石小屋～松川キャンプ場

※男女とも全装備行動とする。また、天候により一部コースを変更することもある。

行動終了後に設営、天気図、炊事等の審査。

第2日目（6月1日）(土)

5:00～ 松川キャンプ場→源太ヶ岳→大深岳→三ッ石山→松川キャンプ場

※男女とも全装備行動とする。また、天候により一部コースを変更することもある。

第3日目（6月2日）(日)

8:00～ 閉会式（松川キャンプ場）

4. 登山行動

(1) 男子1隊、女子1隊とする。

(2) 天候その他の理由で、コースなどを変更することがある。

(3) 各チームは、4名そろって行動すること。

5. 参加人員

監督1名、選手4名を1チームとし、1校男女それぞれ1チームとする。

ヨット

◎競技日程

◆5月31日(金)

- 14:00 海上練習
- 17:00 監督・主将会議(仮設艇庫内)

◆6月1日(土)

- 8:30 開会式(リアスハーバー宮古 仮設艇庫前)
- 10:00 男女第1レーススタート予定時刻
引き続き、第2レース・第3レース・第4レースを行う。

◆6月2日(日)

- 9:30 男女第5レーススタート予定時刻
引き続き、第6レースを行う。
- 14:00 閉会式(リアスハーバー宮古 仮設艇庫前)
(天候その他の理由により、日程及びレースエリアを変更することがある。)

◎ソロ競技

2013-2016 国際セーリング競技規則による。ただし、成立したすべてのレースの得点合計により順位を決定し、1位から3位までを表彰する。

◎デュエット競技

構成する2艇のソロ競技における得点の合計とし、順位は合計得点の少ない学校を上位とする。同点の場合は、構成する上位の1艇各校のソロ競技の順位を比較し、上位の学校を上位とする。

開会式次第

- ①開式のことば
- ②優勝旗返還(男子・女子)
- ③専門部長あいさつ
- ④レース委員長あいさつ
- ⑤選手宣誓
- ⑥プロテスト委員長諸注意
- ⑦諸連絡
- ⑧閉式のことば

閉会式次第

- ①開式のことば
- ②成績発表(ソロ→デュエット)
- ③表彰
- ④講評(プロテスト委員長)
- ⑤レース委員長あいさつ
- ⑥専門部長あいさつ
- ⑦閉式のことば

競漕日程

第1日 5月31日(金)

No.	カテ	時刻	種目	種別	補助
1	B	13:00	W2× W4×+	決勝A	
2	B	13:15	M1×	決勝A	
3	B	13:30	M2×	決勝A	
4	B	13:45	M4×+	決勝A	
5	A	14:00	M2×	予選A	
6	A	14:15	M2×	予選B	
7	A	14:30	M2×	予選C	
8	B	15:00	W2× W4×+	決勝B	
9	B	15:15	M1×	決勝B	
10	B	15:30	M2×	決勝B	
11	B	15:45	M4×+	決勝B	

第2日 6月1日(土)

No.	カテ	時刻	種目	種別	補助
21	A	13:30	W1×	敗復	
22	A	13:40	M1×	敗復A	
23	A	13:50	M1×	敗復B	
24	A	14:00	W2×	敗復A	
25	A	14:10	W2×	敗復B	
26	A	14:20	M2×	準決A	
27	A	14:30	M2×	準決B	
28	A	14:40	W4×+	決勝B	

第3日 6月2日(日)

No.	カテ	時刻	種目	種別	補助
29	A	10:00	M1×	決勝	
30	A	10:10	M2×	決勝	
31	A	10:20	M4×+	決勝	
32	A	10:30	W1×	決勝	
33	A	10:40	W2×	決勝	
34	A	10:50	W4×+	決勝C	

第2日 6月1日(土)

No.	カテ	時刻	種目	種別	補助
12	A	10:00	W1×	予選A	
13	A	10:10	W1×	予選B	
14	A	10:20	M1×	予選A	
15	A	10:30	M1×	予選B	
16	A	10:40	W2×	予選A	
17	A	10:50	W2×	予選B	
18	A	11:30	M2×	敗復	
19	A	11:40	W4×+	決勝A	
20	A	11:50	M4×+	予選	

[艇記号説明]

M : 男子

W : 女子

1× : シングルスカル

2× : ダブルスカル

4×+ : 舵手つきクォドルプル

※配艇は発艇時刻の90分前とする

ウェイトリフティング 競技日程

会場 江刺中央体育館
日程
5月31日(金)

開始式 15:00~

- ① 選手入場
- ② 開式通告
- ③ 優勝旗返還 盛岡工業高等学校
- ④ 部長挨拶
- ⑤ 来賓挨拶
- ⑥ 選手宣誓
- ⑦ 審判長注意
- ⑧ 閉式通告

採点制競技

検量 13:30~14:30
競技 15:30~16:50 種目間10分

6月1日(土)

女子全階級

検量 7:00~8:00
競技 9:00~9:50 種目間15分

男子53kg級~69kg級

検量 8:00~9:00
競技 10:00~11:45 種目間10分

男子77kg級~105kg級

検量 10:30~11:30
競技 12:30~14:00 種目間10分

閉会式 14:15~

- ① 選手入場
- ② 開式通告
- ③ 成績発表
- ④ 表彰
- ⑤ 部長挨拶
- ⑥ 閉会宣言
- ⑦ 選手退場

レスリング

式次第及び日程

※開始式次第※

開 会 の こと ば
優 勝 旗 返 還
専 門 部 長 挨 拶
来 賓 挨 拶
選 手 宣 誓
審 判 長 注 意
閉 式 の こと ば

※閉会式次第※

開 式 の こと ば
成 績 発 表
講 評
閉 会 の こと ば 諸 連 絡

会 場 宮古市民総合体育館

監督会議 5月31日(金)15:00～

計 量 5月31日(金)16:00～16:30

競技日程 第1日目

6月1日(土)

開 始 式 9:00～

競技開始 9:30～

個人対抗戦 決勝まで

女子の部 決勝まで

競技日程 第2日目

6月2日(日)

競技開始 9:30～

学校対抗戦 決勝まで

1年生の部 決勝まで

フェンシング

競 技 日 程

5月31日(金)	8:30~	顧問会議
	9:00~	技術委員会・審判会議・監督会議
	9:30~	開 会 式
	10:00~17:00	競 技 個人対抗男女エペ、個人対抗男女サーブル
6月1日(土)	9:00~15:00	競 技 個人対抗男女フルーレ、男女学校対抗
	15:30~	閉 会 式

競 技 規 則

日本フェンシング協会試合規則を準用する。

競 技 方 法

○個人対抗

1 予選はプール方式、決勝はトーナメント方式とする。(ただし参加人数によっては、予選・決勝共にプール方式とする)

2 予選プール

(1) 5本勝負で試合時間は3分間(実働)とする。1分前の警告はない。

規定試合時間終了時に同点の場合は後1分間(実働)の1本勝負を行う。この1分間の試合開始前に1分終了後にも同点である場合の勝者を決定するための抽選を行う。この場合、記録表に記入するスコアはポイントで勝者が決定した場合は勝者に1ポイントを与え、優先権で勝者が決定した場合は両者にはポイントを与えない。

※ 3:2で終了した場合V3:2、3:3で試合時間終了の場合、ポイントで決まった場合V4:3、優先権で決まった場合、V3:3

(2) 予選の試合順序は次のとおりとする。

3人プール 1-2 3(1-2) 3-(1-2)

4人プール 1-4 2-3 1-3 2-4 3-4 1-2

5人プール 1-2 3-4 1-5 2-3 4-5 1-3 2-5 1-4 3-5 2-4

6人プール 1-2 4-5 2-3 5-6 3-1 6-4 2-5 1-4 5-3 1-6 4-2 3-6 5-1 3-4 6-2

(3) プールの全体順位について以下の①~③による。

① 勝率(V÷M)の高い者を上位とする。

② 突数(TD)÷被突数(TR)の指数の高い者を上位とする。

③ 突数(TD)÷試合数(M)の指数の高い者を上位とする。

3 決勝

10本勝負で3分間(実働)2セットとする。

○学校対抗

(1) フルーレの総当たりリーグ戦とする。

(2) 1チーム5名編成で3名による総当たりとし、選手の交替ができる。ただし5勝先取とし、一方のチームが5勝した後の試合は行わない。

(3) 試合方法は個人対抗に準ずる。

(4) 試合順序は次のとおりとする。3-6 5-1 2-4 6-1 3-4 5-2 1-4 6-2 3-5

(5) リザーブに指定された選手の交替

① 監督はプレジダンに対し、メンバー表提出時にリザーブに指定した選手と他の1選手との交替を1試合(団体)に1回だけ請求できる。

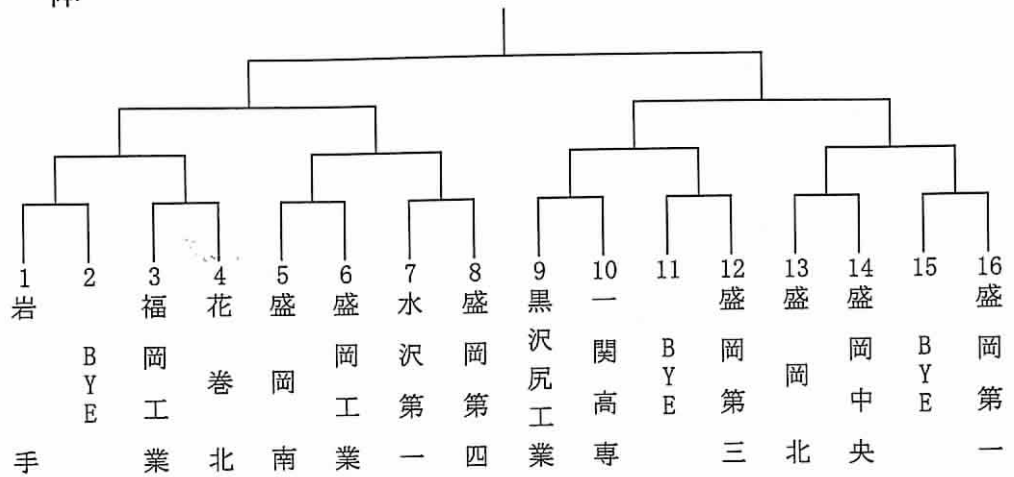
② この場合、被交替選手は1試合(個人)は終了していなければならない。

③ 選手の交替は、当該試合の1試合前までに監督がプレジダンに通告しなければならない。

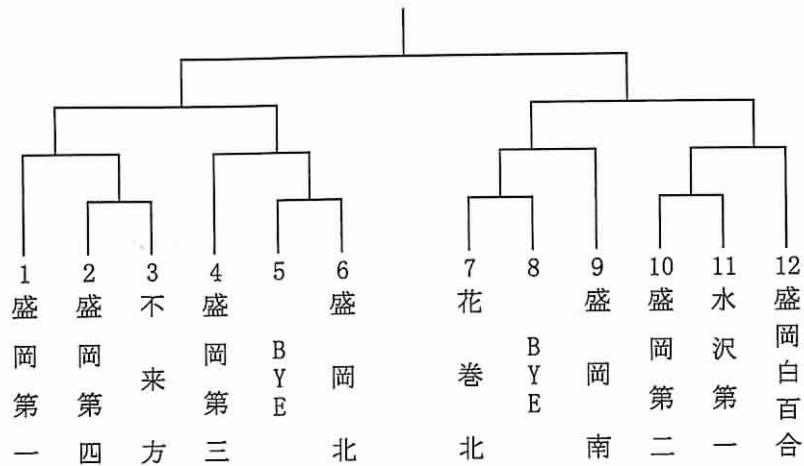
④ 被交替選手は、その試合(団体)に再び出場することはできない。

テニス

男子団体



女子団体



日程 会場・種目	第 1 日 5 / 3 1 (金)	第 2 日 6 / 1 (土)	最 終 日 6 / 2 (日)
団体の部	男女 1回戦～決勝	(団体予備日)	
個人の部	男子シングルス 1回戦	男女シングルス 1回戦～準々決勝 男女ダブルス 1回戦～準々決勝	男女シングルス 準決勝～決勝 男女ダブルス 準決勝～決勝

空手道

タイムテーブル

月日	時 間	Aコート	時 間	Bコート
6/1 (土)	9:30	開 会 式		
	10:00	男子個人形 予 選 (4分×13組)	10:00	女子個人形 予 選 (4分×11組)
	10:40			
	11:10	男子個人形 準々決勝 (5分×4組)	11:10	女子個人形 準々決勝 (5分×4組)
	11:30	男子個人形 準 決 勝 (5分×2組)	11:30	女子個人形 準 決 勝 (5分×2組)
	11:40	男子個人形 決 勝 (5分×1組)		
	11:50	女子個人形 決 勝 (5分×1組)		
	12:00	昼 休 み (12:10～13:10)		
	13:20	女子個人組手 1 回 戦 (4分×7組)	13:20	女子個人組手 1 回 戦 (4分×6組)
	14:00	男子個人組手 1 回 戦 (4分×5組)	14:00	男子個人組手 1 回 戦 (4分×6組)
	14:30	女子個人組手 2 回 戦 (4分×4組)	14:30	女子個人組手 2 回 戦 (4分×4組)
	14:50	女子個人組手 2 回 戦 (4分×4組)	14:50	男子個人組手 2 回 戦 (4分×4組)
	15:10	女子団体組手 1 回 戦 (15分×1組)	15:10	女子団体組手 1 回 戦 (15分×1組)
	15:25	男子団体組手 1 回 戦 (15分×1組)	15:25	
6/2 (日)	9:00	男子個人組手 準々決勝 (4分×2組)	9:00	男子個人組手 準々決勝 (4分×2組)
	9:10	女子個人組手 準々決勝 (4分×2組)	9:10	女子個人組手 準々決勝 (4分×2組)
	9:20	男子個人組手 5位決定戦 (5分×1組)	9:20	男子個人組手 5位決定戦 (5分×1組)
	9:25	女子個人組手 5位決定戦 (5分×1組)	9:25	女子個人組手 5位決定戦 (5分×1組)
	9:30	男子個人組手 準 決 勝 (4分×2組)	9:30	女子個人組手 準 決 勝 (4分×2組)
	9:40	女子団体組手 準 決 勝 (20分×1組)	9:40	女子団体組手 準 決 勝 (20分×1組)
	10:00	男子団体組手 準 決 勝 (20分×1組)	10:00	男子団体組手 準 決 勝 (20分×1組)
	10:20	女子個人組手 決 勝 (5分×1組)		
	10:30	男子個人組手 決 勝 (5分×1組)		
	10:40	女子団体組手 決 勝 (20分×1組)		
	11:00	男子団体組手 決 勝 (20分×1組)		
	11:30	閉 会 式		

なごなた

競技日程

6月1日(土) 15:00 監督会議

6月2日(日) 8:20 審判会議

9:00 開始式

次第

① 開式のことば

② 開会宣言

③ 優勝旗返還

④ 部長挨拶

⑤ 審判長説辞

⑥ 選手宣誓

⑦ 閉式のことば

9:30 競技開始

※ 試合順序

(1) 演技競技

(2) 個人試合 (予選トーナメント)

(3) 団体試合

(4) 個人試合 (決勝リーグ)

12:00 閉会式

次第

① 開式のことば

② 成績発表並びに表彰

③ 閉会宣言

④ 閉会のことば

インターハイ打合せ会

カヌー

競技日程

6月1日(土)

No.	時間	種目 (500m)
1	9:40	WK-1 H-1
2	9:50	WK-1 H-2
3	10:00	K-1 F
4	10:10	C-1 F
5	10:30	WK-1 F
6	10:40	K-2・C-2 F
7	11:00	WK-2 F
8	11:20	WK-4・K-4 F

[記号説明]

WK-1 : 女子カヤックシングル

K-1 : 男子カヤックシングル

WK-2 : 女子カヤックペア

K-2 : 男子カヤックペア

WK-4 : 女子カヤックフォア

K-4 : 男子カヤックフォア

C-1 : カナディアンシングル

C-2 : カナディアンペア

プラン表

WK-1

レーン	F
1	H2-3
2	H1-2
3	H2-1
4	H1-1
5	H2-2
6	H1-3