

競 技 日 程

開始式 9:15
第1日

ト ラ ッ ク 競 技								
順序	競技開始時刻	種目	種別	組着	招集時刻			
					組	開始	完了	
1	10:00	1男 八種100m	混成	3	1 ~ 3	9:30	9:45	
2	10:10	1女 400m	予選	7 - 3 + 3	1 ~ 3	9:40	9:55	
					4 ~ 6	9:50	10:05	
					7	10:00	10:15	
3	10:45	1男 400m	予選	7 - 3 + 3	1 ~ 3	10:15	10:30	
					4 ~ 6	10:25	10:40	
					7	10:35	10:50	
4	11:15	1男 1500m	予選	4 - 3 + 3	1 ~ 3	10:45	11:00	
					4	10:55	11:10	
5	11:45	1女 4×100mR	予選	5 - 4 + 4	1 ~ 3	11:15	11:30	
					4 ~ 5	11:25	11:40	
6	12:15	1男 4×100mR	予選	6 - 3 + 6	1 ~ 3	11:45	12:00	
					4 ~ 6	11:55	12:10	
7	12:45	1女 5000mW	決勝	*	*	12:15	12:30	
8	13:30	1女 400m	準決	3 - 2 + 2	1 ~ 3	13:00	13:15	
9	13:50	1男 400m	準決	3 - 2 + 2	1 ~ 3	13:20	13:35	
10	14:10	1女 1500m	予選	3 - 4 + 3	1 ~ 3	13:40	13:55	
11	14:40	1男 1500m	決勝	*	*	14:10	14:25	
12	15:00	1女 400m	決勝	*	*	14:30	14:45	
13	15:10	1男 400m	決勝	*	*	14:40	14:55	
14	15:20	1男 八種400m	混成	3	*	*	*	
15	15:45	1女 4×100mR	準決	3 - 2 + 2	1 ~ 3	15:15	15:30	
16	16:00	1男 4×100mR	準決	3 - 2 + 2	1 ~ 3	15:30	15:45	

終了 16:15(予定)

跳 躍 競 技								
順序	競技開始時刻	種目	種別	組	招集時刻			
					開始	完了		
1	11:00	1男 棒高跳	決勝	*	9:45	10:00		
2	11:30	1男 八種走幅跳	混成	*	*	*		
3	13:30	1男 走幅跳	決勝	A(1)・B(2)	12:45	13:00		

投 て き 競 技								
順序	競技開始時刻	種目	種別	組	招集時刻			
					開始	完了		
1	11:00	1男 ハンマー投	決勝	*	10:15	10:30		
2	13:30	1男 八種砲丸投	混成	*	*	*		
3	14:30	1女 やり投	決勝	*	13:30	13:45		

第2日 5月25日(土)

トラック競技							
順序	競技開始時刻	種目	種別	組着	招集時刻		
					組	開始	完了
1	9:30	1男 八種110mH	混成	3	1 ~ 3	9:00	9:15
2	9:45	1女 100m	予選	8 - 2 + 8	1 ~ 3	9:15	9:30
					4 ~ 6	9:25	9:40
					7 ~ 8	9:35	9:50
3	10:15	1男 100m	予選	9 - 2 + 6	1 ~ 3	9:45	10:00
					4 ~ 6	9:55	10:10
					7 ~ 9	10:05	10:20
4	10:50	1男 800m	予選	9 - 2 + 6	1 ~ 3	10:20	10:35
					4 ~ 6	10:30	10:45
					7 ~ 9	10:40	10:55
	(2女 400m	決勝)
	(2男 400m	決勝)
5	11:40	1女 4×100mR	決勝	*	*	11:10	11:25
6	11:50	1男 4×100mR	決勝	*	*	11:20	11:35
7	12:00	2女 3000m	決勝	*	*	11:30	11:45
8	12:20	1男 5000m	予選	2 - 7 + 4	1 ~ 2	11:50	12:05
9	13:00	1女 100m	準決	3 - 2 + 2	1 ~ 3	12:30	12:45
10	13:15	1男 100m	準決	3 - 2 + 2	1 ~ 3	12:45	13:00
11	13:30	1女 400mH	予選	4 - 3 + 4	1 ~ 3	13:00	13:15
					4	13:10	13:25
12	13:50	1男 400mH	予選	6 - 3 + 6	1 ~ 3	13:20	13:35
					4 ~ 6	13:30	13:45
13	14:15	2女 100m	決勝	*	*	13:45	14:00
14	14:25	2男 100m	決勝	*	*	13:55	14:10
15	14:35	1女 100m	決勝	*	*	14:05	14:20
16	14:45	1男 100m	決勝	*	*	14:15	14:30
17	14:55	1女 1500m	決勝	*	*	14:25	14:40
18	15:05	1男 5000mW	決勝	*	*	14:35	14:50
19	15:40	1男 八種1500m	混成	1	*	*	*
20	15:50	1女 4×400mR	予選	4 - 3 + 4	1 ~ 3	15:20	15:35
					4	15:30	15:45
21	16:20	1男 4×400mR	予選	6 - 3 + 6	1 ~ 3	15:50	16:05
					4 ~ 6	16:00	16:15

終了 17:00(予定)

跳躍競技							
順序	競技開始時刻	種目	種別	組	招集時刻		
					開始	完了	
1	10:00	1女 走高跳	決勝	*	9:15	9:30	
2	10:00	2男 走幅跳	決勝	*	9:15	9:30	
3	13:00	1男 八種走高跳	混成	*	*	*	
	(2女 走高跳	決勝)

投てき競技							
順序	競技開始時刻	種目	種別	組	招集時刻		
					開始	完了	
1	10:30	1男 八種やり投	混成	*	*	*	
2	12:30	1・2女 円盤投	決勝	*	11:30	11:45	
3	14:00	1男 砲丸投	決勝	*	13:00	13:15	
4	15:30	2男 砲丸投	決勝	*	14:45	15:00	

第3日 5月26日(日)

トラック競技							
順序	競技開始時刻	種目	種別	組着	招集時刻		
					組	開始	完了
1	9:30	1女 七種100mH	混成	2	1 ~ 2	9:00	9:15
2	9:40	1女 800m	予選	7 - 3 + 3	1 ~ 3	9:10	9:25
					4 ~ 6	9:20	9:35
					7	9:30	9:45
3	10:15	1男 800m	準決	3 - 2 + 2	1 ~ 3	9:45	10:00
4	10:30	1女 400mH	準決	2 - 4	1 ~ 2	10:00	10:15
5	10:45	1男 400mH	準決	3 - 2 + 2	1 ~ 3	10:15	10:30
6	11:00	2女 800m	決勝	*	*	10:30	10:45
7	11:10	2男 800m	決勝	*	*	10:40	10:55
8	11:20	1男 5000m	決勝	*	*	10:50	11:05
9	11:40	1女 200m	予選	7 - 3 + 3	1 ~ 3	11:10	11:25
					4 ~ 6	11:20	11:35
					7	11:30	11:45
10	12:05	1男 200m	予選	8 - 2 + 8	1 ~ 3	11:35	11:50
					4 ~ 6	11:45	12:00
					7 ~ 8	11:55	12:10
11	12:30	2女 200m	決勝	*	*	12:00	12:15
12	12:40	2男 200m	決勝	*	*	12:10	12:25
13	12:50	1女 3000m	予選	2 - 7 + 4	1 ~ 2	12:20	12:35
14	13:25	2男 5000m	決勝	*	*	12:55	13:10
15	13:50	1女 400mH	決勝	*	*	13:20	13:35
16	14:00	1男 400mH	決勝	*	*	13:30	13:45
	(2男 400mH	決勝)
17	14:10	1女 800m	準決	3 - 2 + 2	1 ~ 3	13:40	13:55
18	14:25	1男 800m	決勝	*	1 ~ 3	13:55	14:10
19	14:35	1男 3000mSC	予選	3 - 4 + 3	1 ~ 2	14:05	14:20
					3	14:15	14:30
20	15:25	1女 七種200m	混成	2	*	*	*
	(2女 4×100mR	決勝)
21	15:35	2男 4×100mR	決勝	*	*	15:05	15:20
22	15:45	1女 4×400mR	準決	2 - 4	1 ~ 2	15:15	15:30
23	16:00	1男 4×400mR	準決	3 - 2 + 2	1 ~ 3	15:30	15:45

終了 16:20(予定)

跳躍競技							
順序	競技開始時刻	種目	種別	組	招集時刻		
					開始	完了	
1	10:00	1女 走幅跳	決勝	A(1)・B(2)	9:15	9:30	
2	11:00	1女 七種走高跳	決勝	*	*	*	
3	12:30	2男 走高跳	決勝	*	11:45	12:00	
4	13:00	2女 走幅跳	決勝	*	12:15	12:30	
5	13:30	1男 走高跳	決勝	*	12:45	13:00	

投てき競技							
順序	競技開始時刻	種目	種別	組	招集時刻		
					開始	完了	
1	10:30	1男 やり投	決勝	*	9:30	9:45	
2	13:00	1女 七種砲丸投	混成	*	*	*	

第4日 5月27日(月)

ト ラ ッ ク 競 技							
順序	競技開始時刻	種目	種別	組着	招集時刻		
					組	開始	完了
1	9:30	1女 100mH	予選	5 - 4 + 4	1 ~ 3	9:00	9:15
					4 ~ 5	9:10	9:25
2	9:55	1男 110mH	予選	5 - 4 + 4	1 ~ 3	9:25	9:40
					4 ~ 5	9:35	9:50
3	10:20	1女 200m	準決	3 - 2 + 2	1 ~ 3	9:50	10:05
4	10:35	1男 200m	準決	3 - 2 + 2	1 ~ 3	10:05	10:20
5	10:50	1女 800m	決勝	*	*	10:20	10:35
6	11:00	1女 100mH	準決	3 - 2 + 2	1 ~ 3	10:30	10:45
7	11:15	1男 110mH	準決	3 - 2 + 2	1 ~ 3	10:45	11:00
8	11:30	2男 1500m	決勝	*	*	11:00	11:15
9	11:40	1女 3000m	決勝	*	*	11:10	11:25
10	12:00	1女 200m	決勝	*	*	11:30	11:45
11	12:10	1男 200m	決勝	*	*	11:40	11:55
	(2男 3000mSC	決勝)
12	12:20	1男 3000mSC	決勝	*	*	11:50	12:05
13	12:40	2女 100mH	決勝	*	*	12:10	12:25
14	12:45	1女 100mH	決勝	*	*	12:15	12:30
15	12:55	1男 110mH	決勝	*	*	12:25	12:40
16	13:05	1女 七種800m	混成	2	*	*	*
	(2男 4×400mR	決勝)
17	13:20	1女 4×400mR	決勝	*	*	12:50	13:05
18	13:30	1男 4×400mR	決勝	*	*	13:00	13:15

終了 13:35(予定)

閉会式 14:10(予定)

跳 躍 競 技							
順序	競技開始時刻	種目	種別	組	招集時刻		
					開始	完了	
1	9:30	1女 七種走幅跳	混成	*	8:45	9:00	
2	11:00	1男 三段跳	決勝	A(1)・B(2)	10:15	10:30	
		(2男 三段跳	決勝)	

投 て き 競 技							
順序	競技開始時刻	種目	種別	組	招集時刻		
					開始	完了	
1	9:30	1・2男 円盤投	決勝	*	8:30	8:45	
2	9:30	1・2女 砲丸投	決勝	*	8:30	8:45	
3	11:00	1女 七種やり投	混成	*	*	*	

競技日程

【体操競技】岩手県営体育館

5月24日(金) 開館 8:00 閉館 17:00

9:00 ~ 12:00 会場設営

<体操競技男子>

12:30 ~ 13:00 男子フリー練習
13:00 ~ 14:45 男子割当練習(7班・15分ローテ)

14:55 ~ 15:25 体操競技監督会議

<体操競技女子>

12:30 ~ 13:00 女子フリー練習
13:00 ~ 14:00 女子割当練習(4班・15分ローテ)

5月25日(土) 開館 8:00 閉館 18:00

<体操競技男子>

9:00 ~ 9:30 男子フリー練習
9:30 ~ 10:40 男子公式練習(10分ローテ)
9:30 ~ 10:00 男子審判会議
10:45 ~ 13:05 男子自由演技(140分)

13:20 ~ 14:50 カットイング(90分)
14:55 ~ 15:25 表彰式

<体操競技女子>

9:00 ~ 10:00 女子フリー練習
10:00 ~ 10:40 女子公式練習(10分ローテ)
9:30 ~ 10:00 女子審判会議
10:45 ~ 12:05 女子自由演技(80分)

【新体操】盛岡市アイスアリーナ

5月24日(金) 開館 8:00 閉館 16:00

《新体操男子》

8:30 ~ 会場設営
手具点検
11:30 ~ フリー練習
11:30 ~ 男子監督会議
12:30 ~ 13:50 団体割当練習
13:50 ~ 14:50 個人割当練習
14:50 ~ 15:50 フリー練習

《新体操女子》

10:00 ~ 会場設営
手具点検
11:30 ~ フリー練習
11:30 ~ 女子監督会議
12:30 ~ 13:50 団体割当練習(1チーム10分2ローテ)
13:50 ~ 14:50 個人割当練習(1種目2ローテ)
14:50 ~ 15:50 フリー練習

5月25日(土) 開館 8:30 閉館 17:00

《新体操男子》

8:30 ~ 会場開放
8:30 ~ 9:30 フリー練習
9:00 ~ 審判会議
9:30 ~ 10:10 団体割当
10:10 ~ 10:22 団体公式練習
10:30 ~ 10:50 団体演技
11:10 ~ 11:30 個人割当練習
11:30 ~ 12:10 個人公式練習
12:15 ~ 14:15 個人演技
14:20 ~ カットイング
15:30 ~ 16:30 表彰式

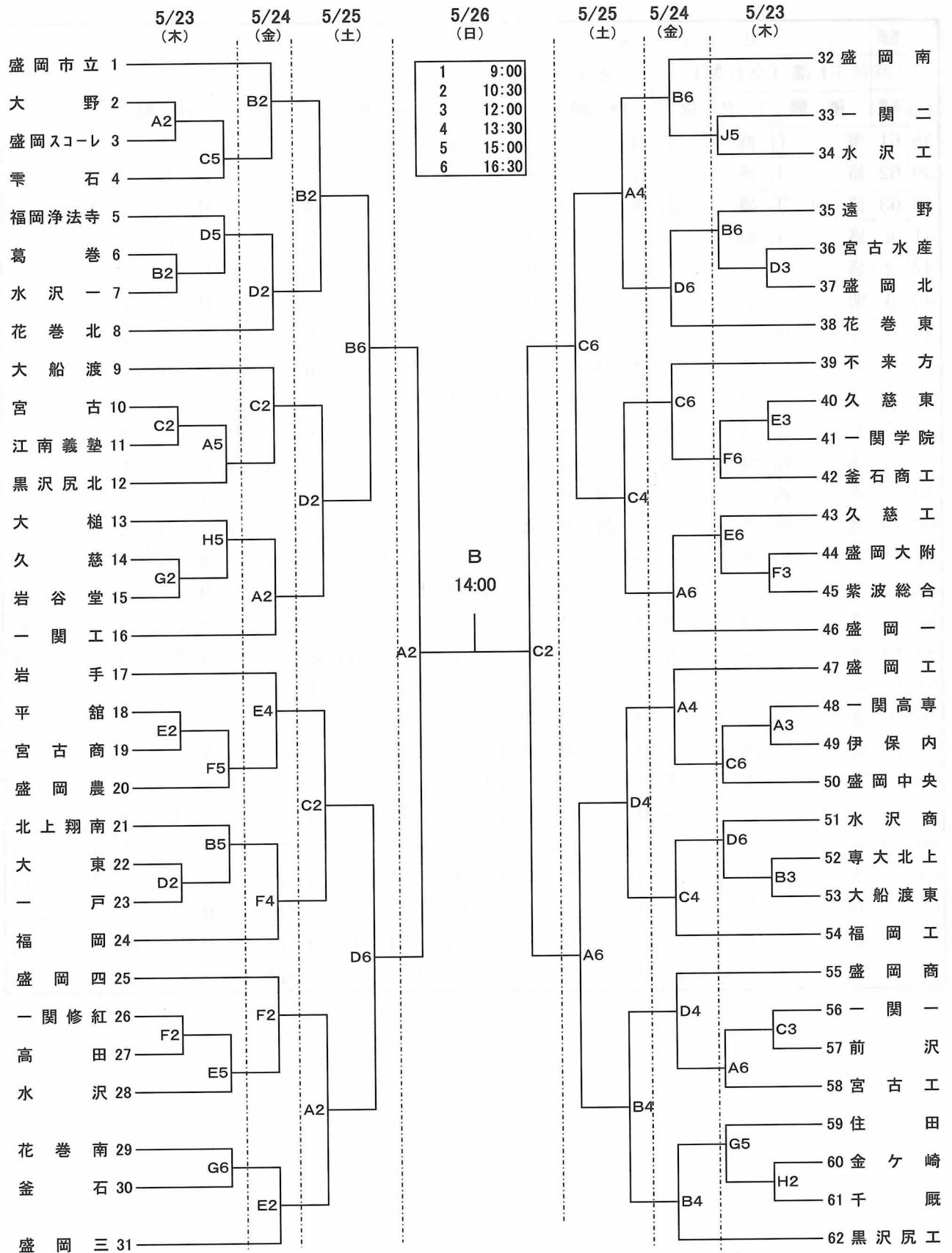
《新体操女子》

8:30 ~ 会場開放
8:30 ~ 9:30 フリー練習
9:00 ~ 審判会議
9:30 ~ 10:10 団体割当練習(1チーム5分2ローテ)
10:10 ~ 10:22 団体公式練習(1チーム3分1ローテ)
10:30 ~ 10:50 団体演技
11:10 ~ 11:30 個人割当練習(各班10分)
11:30 ~ 12:10 個人公式練習(1人2ローテ)
12:15 ~ 14:15 個人演技
14:20 ~ カットイング
15:30 ~ 16:30 表彰式

[連絡事項]

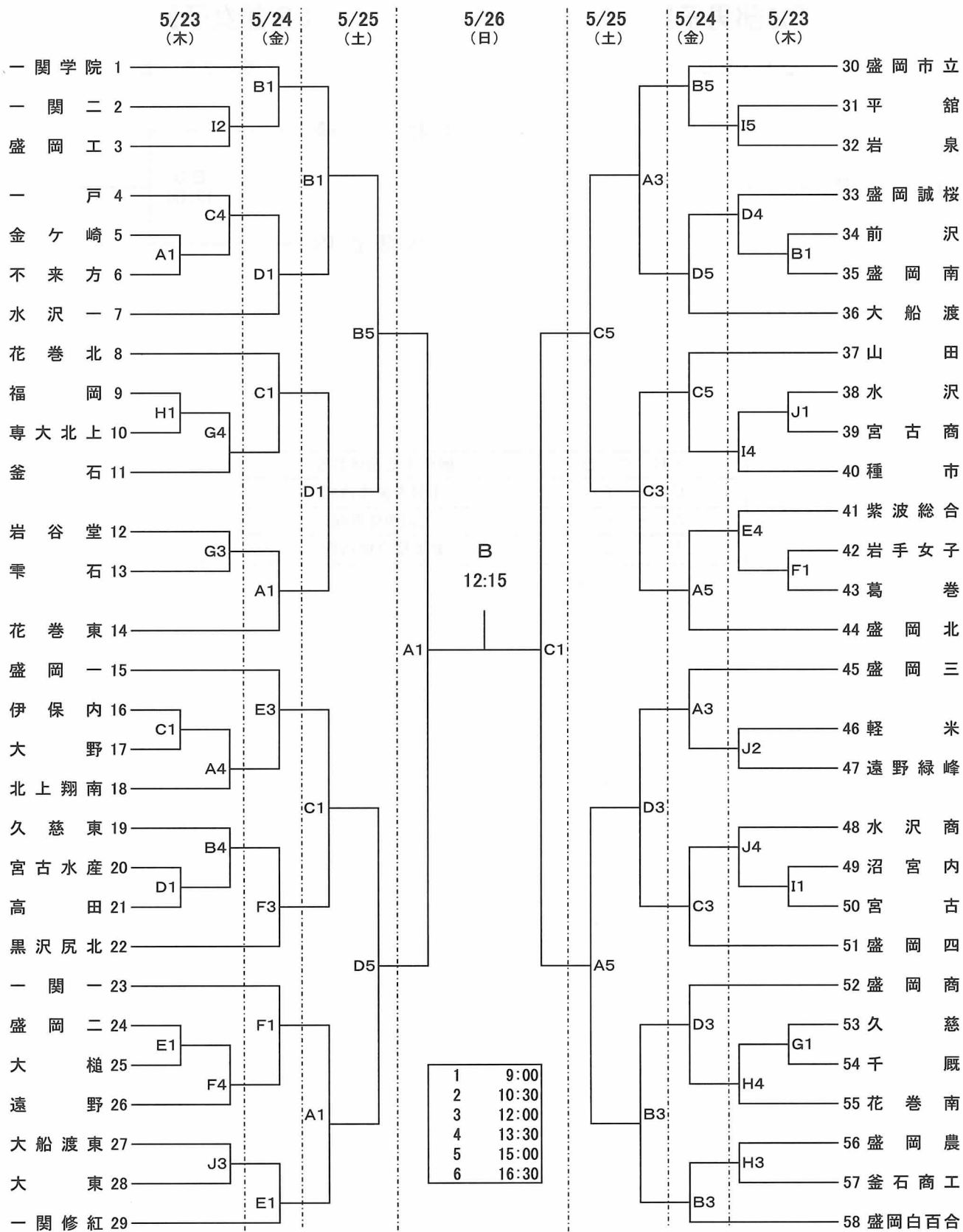
- 1 監督会議には必ず出席すること。
- 2 ゼッケン用の布は、学校ごとに用意すること。(大きさは10cm×15cm・男子は黒字、女子は赤字)
- 3 新体操女子の申告用紙は、団体・個人共、各5枚コピーし、監督会議時に提出して下さい。

第65回 岩手県高等学校総合体育大会バスケットボール競技 《1部男子》



A・B・C・D	奥州市総合体育館
E・F	江刺中央体育館
G・H	江刺西体育館
I・J	北上総合体育館

第65回 岩手県高等学校総合体育大会バスケットボール競技 《1部女子》



1	9:00
2	10:30
3	12:00
4	13:30
5	15:00
6	16:30

A・B・C・D	奥州市総合体育館
E・F	江刺中央体育館
G・H	江刺西体育館
I・J	北上総合体育館

第65回 岩手県高等学校総合体育大会バスケットボール競技

《2部男子》

5/25 (土)

1 杜 陵

《2部女子》

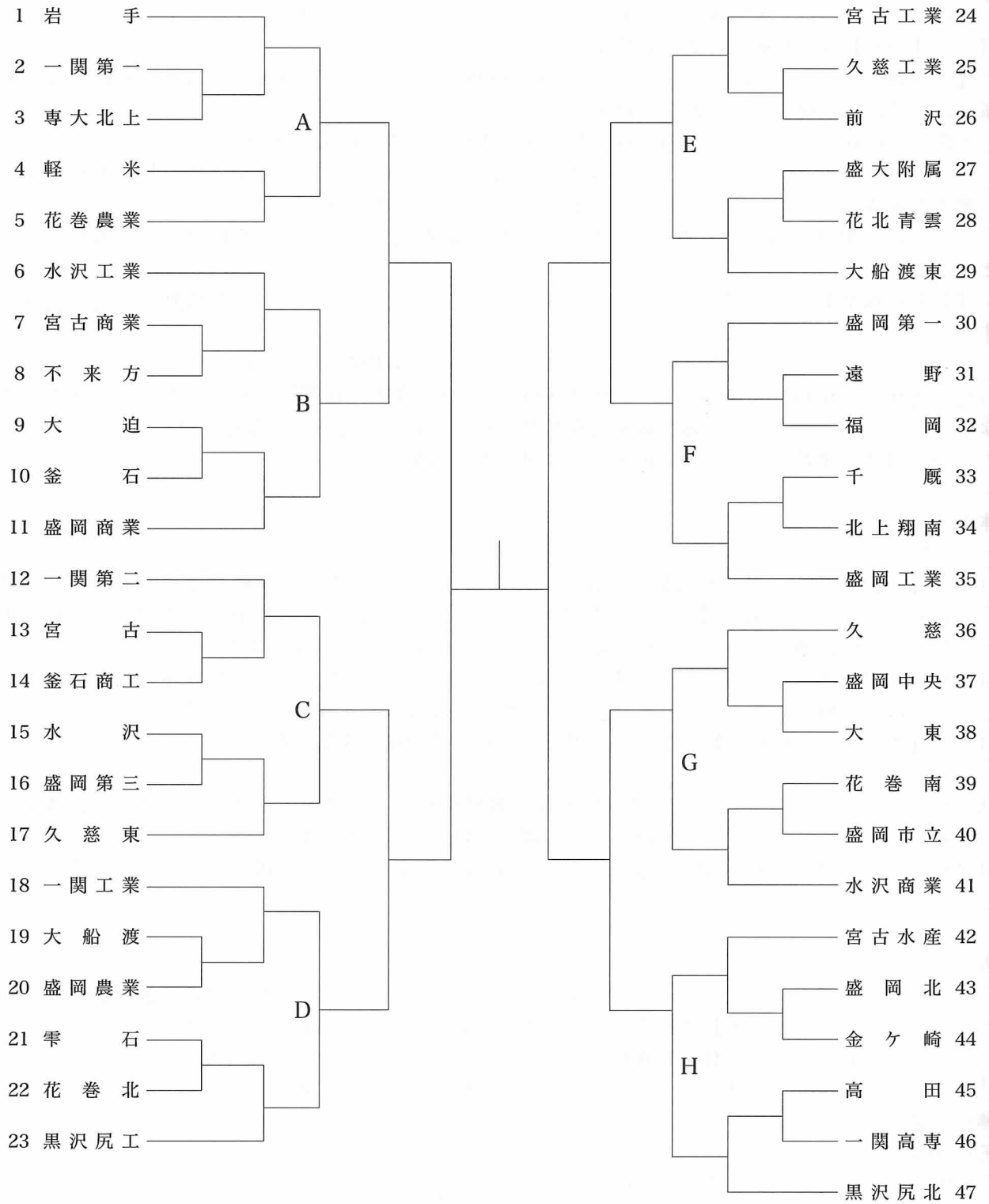
5/25 (土)



A・B・C・D	奥州市総合体育館
E・F	江刺中央体育館
G・H	江刺西体育館
I・J	北上総合体育館

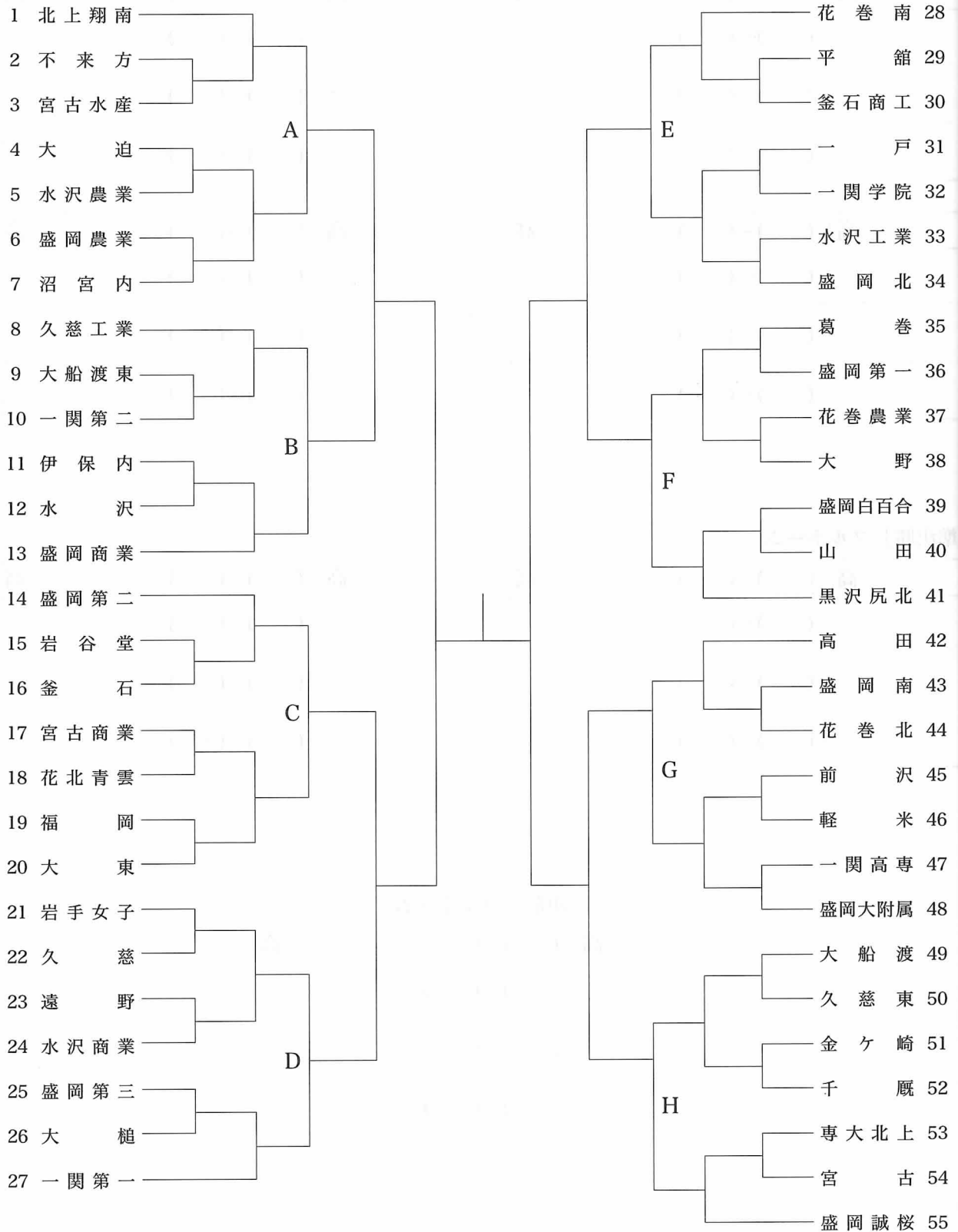
一部団体戦 男子

平成25年5月25日(土)・26日(日)
盛岡市 太田スポーツセンター



一部団体戦 女子

平成25年 5月25日(土)・26日(日)
一関市 一関運動公園



競技日程

5月24日(金)	受付	7:45~8:15	個人戦のみ
	開会式	8:45	
	競技開始	9:15	個人戦
5月25日(土)	受付・オーダー提出	8:00~8:40	対戦決定済の全校
	開会式	9:00	
	競技開始	9:15	団体戦(ベスト16まで)
5月26日(日)	受付・オーダー提出	8:15~8:45	対戦校決定済の全校
	競技開始	9:15	団体戦(ベスト16~)

◎二部については5月26日(日)一関運動公園

午前9:00受付、10:00開始とする。

開 会 式

- 1 開 式 通 告
- 2 優勝旗優勝杯返還
- 3 部長挨拶
- 4 祝 辞
- 5 競技上の注意
- 6 選手宣誓
- 7 専門部から諸連絡
- 8 閉 式 通 告

閉 会 式

- 1 開 式 通 告
- 2 成 績 発 表
- 3 表 彰
- 4 部 長 挨 拶
- 5 閉 式 宣 言

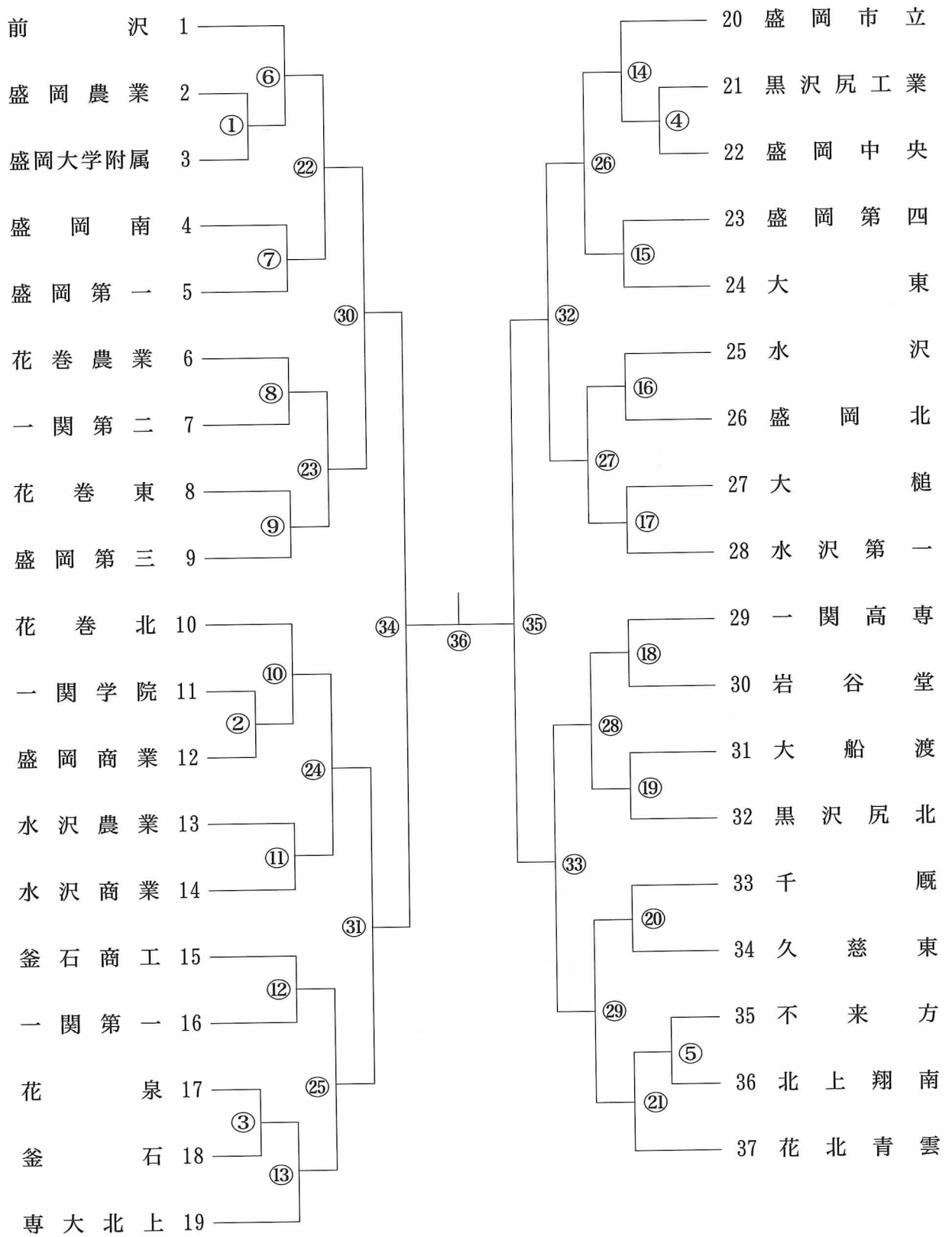
第65回 岩手県高等学校総合体育大会サッカー競技(女子) 組合せ表

日時:平成25年5月31日～6月3日 場所:岩手県フットボールセンター・盛岡南公園球技場

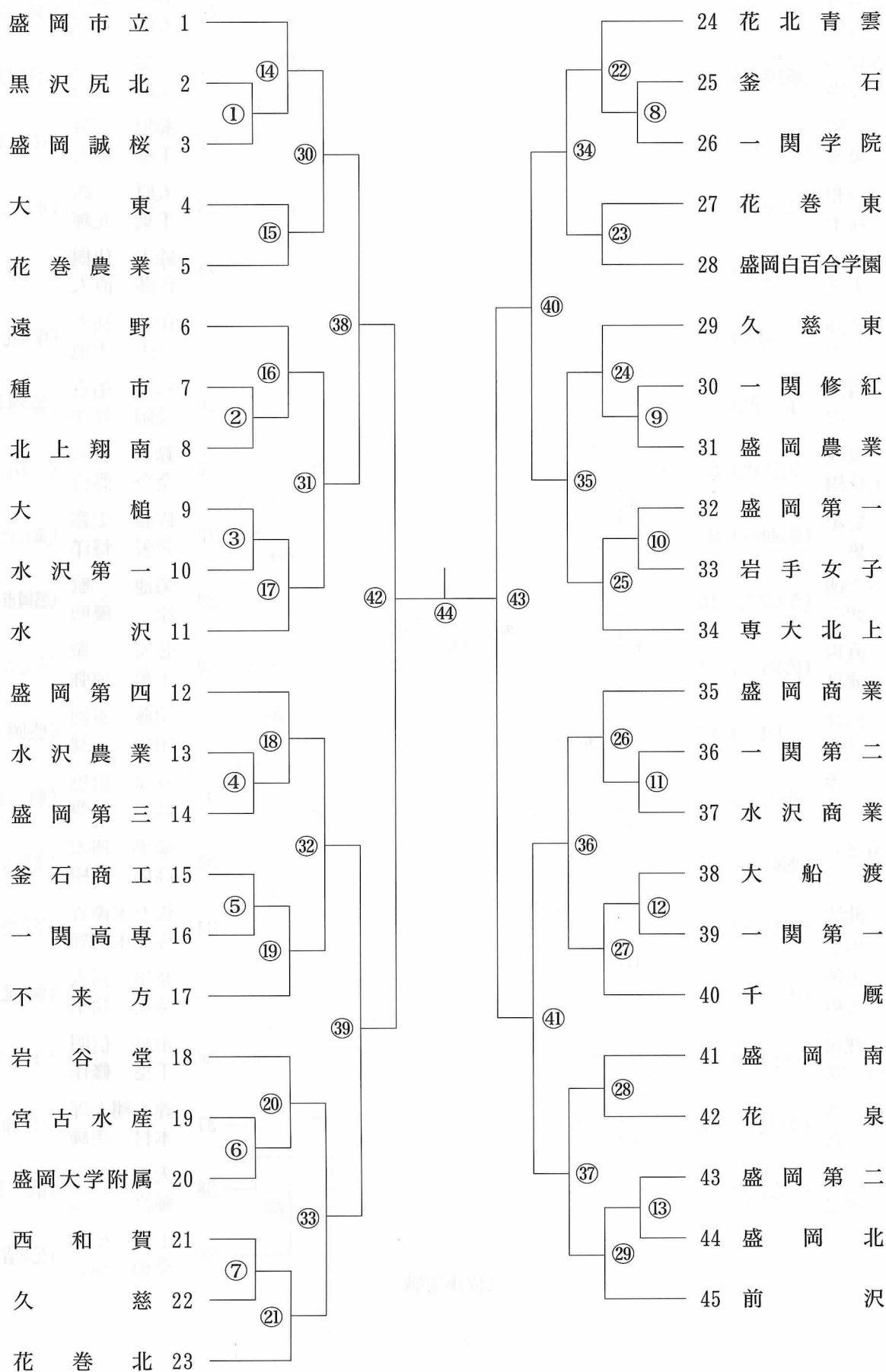
<女子の部>

6/3(月)	南公園B 11:00								
6/2(日)	フ10:15			フ11:55			フ12:15		
6/1(土)	フ 10:15			フ 11:55		フ 15:15		フ 13:35	
5/31(金)		フ 10:15							
	1 水	2 釜	3 宮	4 岩	5 花	6 専	7 宮	8 久	9 不
				手	北	大	古	慈	来
	沢	石	古	女	青	北	商	東	方

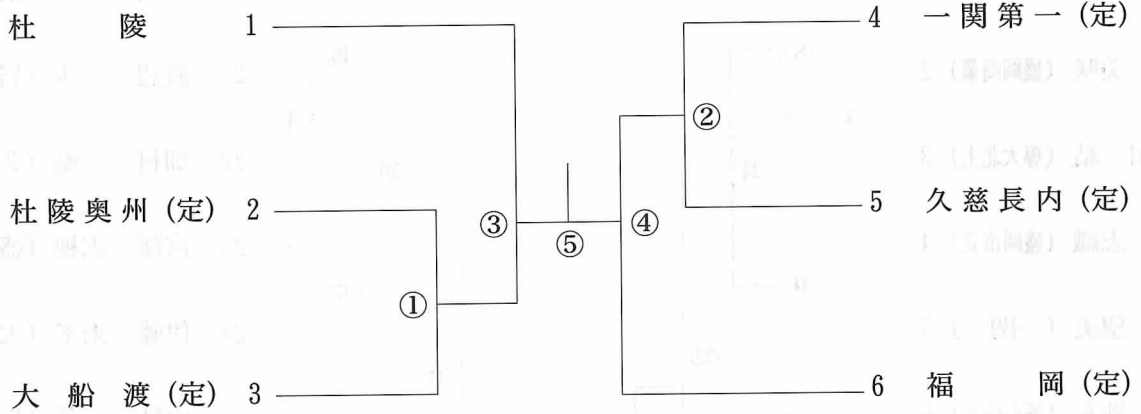
1部男子学校对抗 (BT)



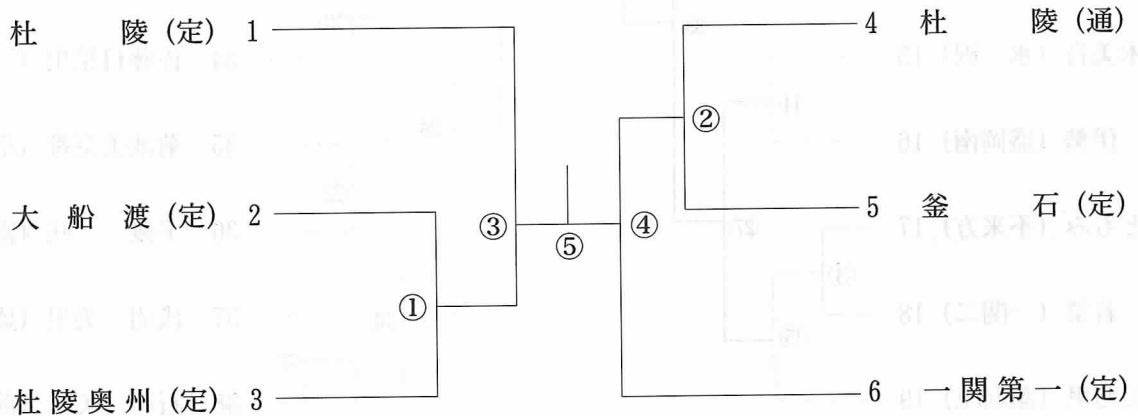
1部女子学校对抗 (GT)



2部男子学校对抗 (2BT)



2部女子学校对抗 (2GT)



開会式次第

1. 役員選手整列
2. 開会宣言（委員長）
3. 優勝杯返還
4. あいさつ（部長）
5. 激励のことば
（岩手県バドミントン協会長）
6. 選手宣誓
7. 競技場の注意（競技審判部長）
8. 閉式の辞（副委員長）
9. 選手退場

閉会式次第

1. 役員選手整列
2. 閉式の辞（委員長）
3. 成績発表（副委員長）
4. 表彰
5. あいさつ（部長）
6. 閉会宣言（副委員長）
7. 役員選手退場

大会日程

平成25年5月23日（木）～5月26日（日）

月 日	開始時刻	内 容
5月23日（木）	10時45分 11時30分 12時15分	1部監督会議（花巻市総合体育館多目的ルーム） 開始式 1部学校対抗1回戦
5月24日（金）	9時00分	1部学校対抗2回戦～準決勝
5月25日（土）	9時00分 9時30分 10時00分	1部学校対抗決勝 2部監督会議 2部学校対抗1回戦～決勝 1部個人対抗ダブルス1回戦～決勝 2部個人対抗シングルス1回戦～決勝 1部個人対抗シングルス男子1回戦 1部個人対抗シングルス女子1回戦
5月26日（日）	8時45分 13時30分	1部個人対抗シングルス男子2回戦～決勝 1部個人対抗シングルス女子2回戦～決勝 閉会式

平成25年度
第65回岩手県高等学校総合体育大会
ラグビーフットボール競技組み合わせ

平成25年5月23日～5月26日
八幡平市上寄木グラウンド

【15人制】

Aブロック A-1の4位とA-2の1位は入れ替えとする。また、A-2の4位はBブロック1位と入れ替えとする。

30分ハーフ		1 黒沢尻北	2 黒沢尻工	3 盛岡工	4 宮古	勝敗	順位
A-1 ▽	1 黒沢尻北					勝 敗	
	2 黒沢尻工					勝 敗	
	3 盛岡工					勝 敗	
	4 宮古					勝 敗	

5/23 (木)		2		3			
	A 12:30	黒沢尻工	(-)	盛岡工	Re: 磯部 AR: 田中館、及川総	記: 戸塚	
		1		4			
	A 13:45	黒沢尻北	(-)	宮古	Re: 工藤 AR: 菅野、射守矢	記: 阿部貴	
5/24 (金)		2		4			
	B 12:30	黒沢尻工	(-)	宮古	Re: 長谷川 AR: B敗者並びにA2より	記:	
		1		3			
	B 13:45	黒沢尻北	(-)	盛岡工	Re: 嶋野 AR: B敗者並びにA2より	記:	
5/26 (日)		3		4			
	A 11:15	盛岡工	(-)	宮古	Re: 菊池(崇) AR: 5/24終了後	記:	
		1		2			
	A 12:30	黒沢尻北	(-)	黒沢尻工	Re: 高萩 AR: 5/24終了後	記:	

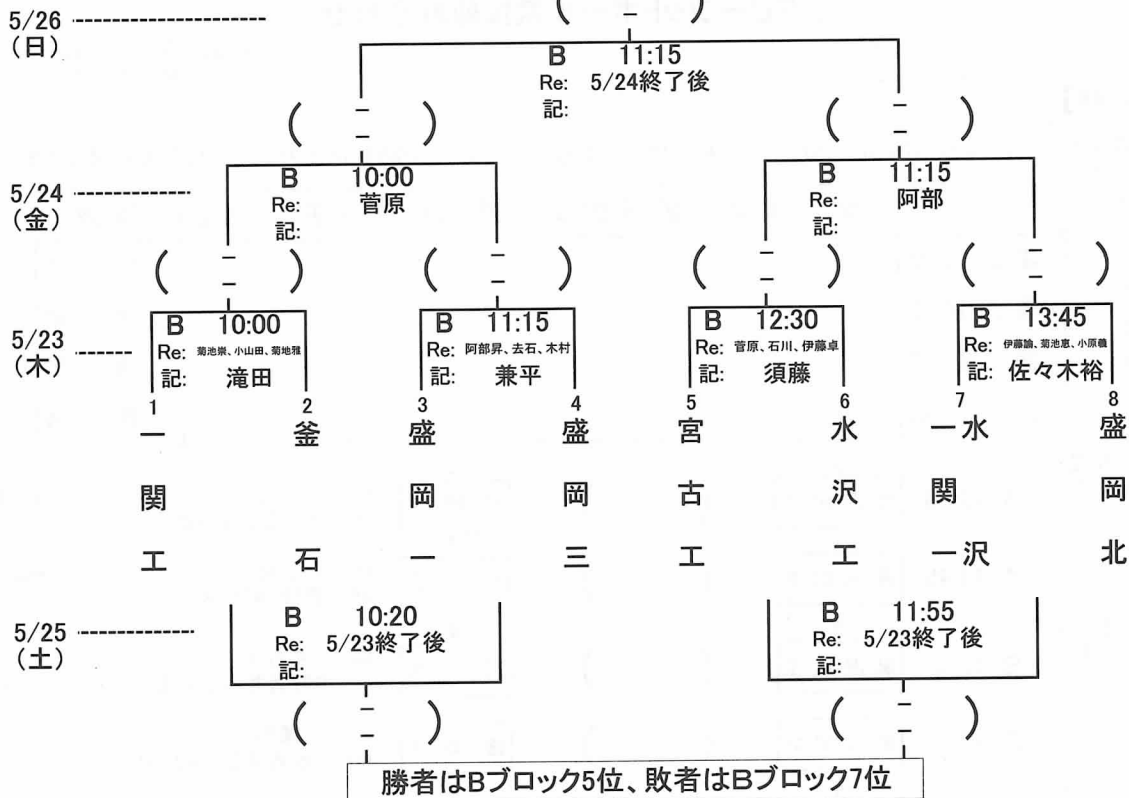
		1 不来方	2 岩手	3 盛岡南	4 福岡工	勝敗	順位
A-2 ▽	1 不来方					勝 敗	
	2 岩手					勝 敗	
	3 盛岡南					勝 敗	
	4 福岡工					勝 敗	

5/23 (木)		2		3			
	A 10:00	岩手	(-)	盛岡南	Re: 福士 AR: 橋本、小林	記: 平野	
		1		4			
	A 11:15	不来方	(-)	福岡工	Re: 高萩 AR: 小原信、山本	記: 櫛引	
5/25 (土)		2		4			
	A 10:20	岩手	(-)	福岡工	Re: 菅原 AR: B勝者並びにA1より	記:	
		1		3			
	A 11:55	不来方	(-)	盛岡南	Re: 嶋野 AR: B勝者並びにA1より	記:	
5/26 (日)		3		4			
	B 10:00	盛岡南	(-)	福岡工	Re: 5/24終了後 AR: 5/24終了後	記:	
		1		2			
	A 10:00	不来方	(-)	岩手	Re: 5/24終了後 AR: 5/24終了後	記:	

Bブロック

30分ハーフ

勝者はA-2ブロックに昇格



【7人制】5/25(土):リーグ戦

Re: 5/23終了後 記:

	1 久慈工	2 釜石商工	3 大船渡東	勝敗	順位
1 久慈工				勝 敗	
2 釜石商工				勝 敗	
3 大船渡東				勝 敗	

5/25 10:00 B	1 久慈工	(-)	2 釜石商工
5/25 11:35 B	1 久慈工	(-)	3 大船渡東
5/25 13:10 B	2 釜石商工	(-)	3 大船渡東

A …八幡平市上寄木Aグラウンド B …八幡平市上寄木Bグラウンド

代表者会議

5/22(水) 16:00~ 八幡平リゾートホテル
TEL 0195-78-4111

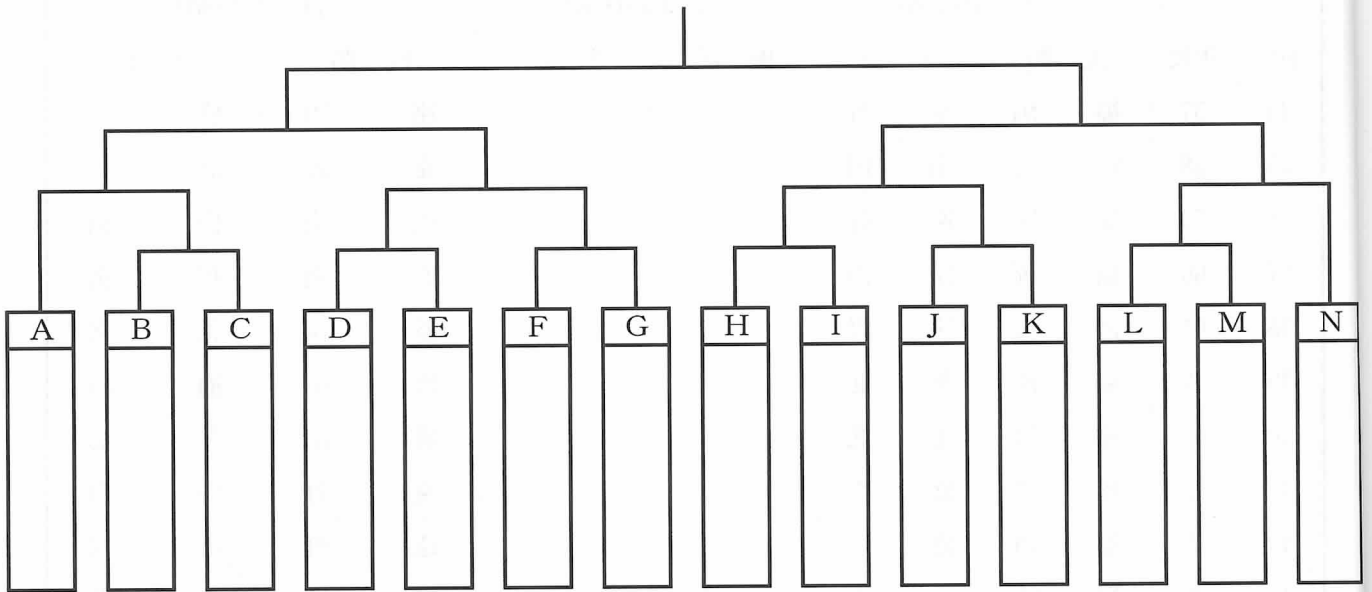
競 技 日 程

第1日……5月25日(土) 集 合 8時

開会式 8時30分

- | | |
|----------------------------------|-------|
| 1. スプリント予選 | 9:00 |
| 2. 4kmチームパーシュート決勝 | 9:10 |
| 3. ロードレーサー4kmチームパーシュート決勝 | 9:25 |
| 4. チームスプリント決勝 | 9:35 |
| 5. ロードレーサーチームスプリント決勝 | 9:45 |
| 6. 女子2kmインディヴィデュアルパーシュート決勝 | 9:55 |
| 7. ケイリン1回戦 | 10:05 |
| 8. ロードレーサー1kmタイムトライアル決勝 | 10:20 |
| 9. スクラッチ決勝(8km) | 10:35 |
| 10. 3kmインディヴィデュアルパーシュート決勝 | 10:50 |
| 11. スプリント準決勝 | 11:15 |
| 12. ロードレーサー2kmインディヴィデュアルパーシュート決勝 | 11:25 |
| 昼 食 | 11:50 |
| 13. 4km速度競走決勝 | 13:00 |
| 14. ロードレーサー4km速度競走決勝 | 13:10 |
| 15. 女子500mタイムトライアル決勝 | 13:25 |
| 16. 1kmタイムトライアル決勝 | 13:30 |
| 17. ケイリン7位～9位決定戦 | 13:45 |
| ケイリン決勝 | |
| 18. ポイントレース決勝 | 14:05 |
| 19. ロードレーサー10kmポイントレース決勝 | 14:45 |
| 20. スプリント順位決定戦(決勝/3・4位・5～8位決定戦) | 15:05 |
| 男子3・4位(1回戦)、男子決勝(1回戦)、男子5～8位決定戦 | |
| 男子3・4位(2回戦)、男子決勝(2回戦) | |
| 必要な場合3回戦を行う | |
| 競技終了 | 15:30 |
| トラック表彰式 | |

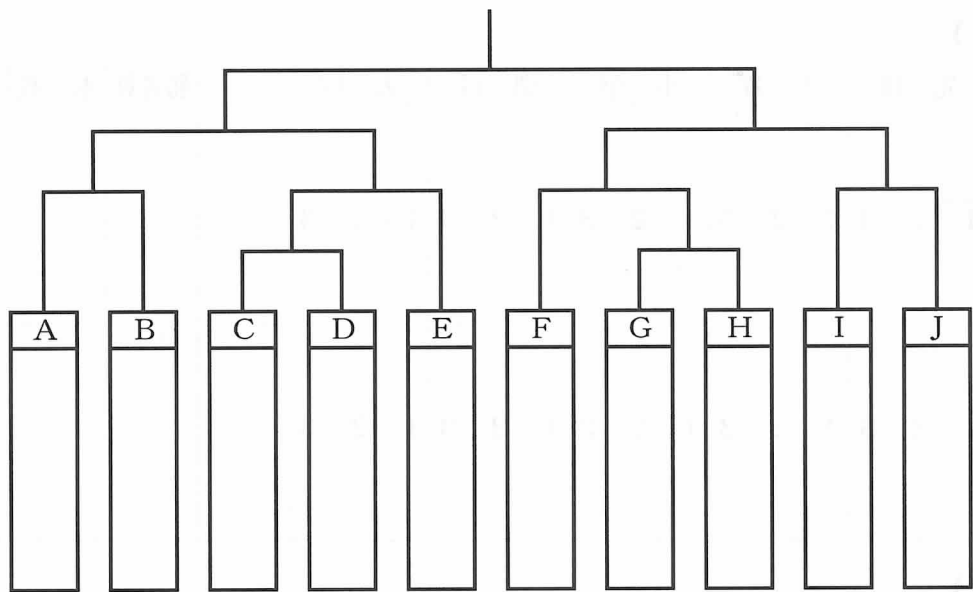
男子団体 決勝トーナメント



男子団体 予選リーグ

A	B	C	D	E	F	G	H	I	J	K	L	M	N
①	①	①	①	①	①	①	①	①	①	①	①	①	①
福岡	一関第一	不来方	軽米	江南義塾	沼宮内	盛岡南	花巻北	一関修紅	久慈東	盛岡第一	北上翔南	金ヶ崎	盛岡第四
②	②	②	②	②	②	②	②	②	②	②	②	②	②
盛岡第三	花巻東	宮古商業	釜石	久慈	盛岡大附	専大北上	高田	盛岡市立	水沢工業	黒沢尻北	一戸	宮古	一関高専
③	③	③	③	③	③	③	③	③	③	③	③	③	③
	岩手	千厩	水沢	紫波総合	黒沢尻工	遠野	水沢農業	釜石商工	盛岡北	花巻南	盛岡中央	盛岡商業	

女子団体 決勝トーナメント



女子団体 予選リーグ

A	B	C	D	E	F	G	H	I	J
①	①	①	①	①	①	①	①	①	①
福	花	宮	盛	盛	盛	不	花	一	白
	卷		岡	岡	岡	来	卷	関	百
	南	古	南	北	第	方	北	第	合
岡	②	②	②	②	四	②	②	一	②
盛	黒	岩	盛	久	宮	水	盛	久	千
岡	沢	谷	岡		古		岡	慈	
第	尻	堂	第	慈	商	沢	市	東	厩
三	北	③	一	③	業	③	立	③	③
③	③	盛	③	花	釜	遠	北	岩	
	盛	岡	金	卷			上	手	
	岡	商	ヶ	東			翔	女	
	中	業	崎				南	子	
	央								

1. 競技日程について (変更含む)

(1) 5月23日(木)

- 12:00 開 場
 12:30 竹刀検量① (12:30～女子個人選手 15:30～男子個人選手)
 15:00 受 付 (15:30までにB表・オーダー表提出)
 16:00 監督会議 (県営武道館 会議室)

(2) 5月24日(金)

- 7:30 開 場
 7:40 竹刀検量② (7:40～2部・男子個人選手 9:00～男女個人選手)
 8:30 審判会議 (県営武道館 会議室)
 8:50 選手整列
 9:00 開 会 式 次 第
 ①開会宣言
 ②優勝旗返還
 ③高体連剣道専門部長あいさつ
 ④剣道連盟会長あいさつ
 ⑤試合上の注意
 ⑥選手宣誓 (宮古高等学校 大久保悠真)
 ⑦閉式のことば

9:30 公開演武 「日本剣道形」

10:00 競技開始

1 女子個人戦 ベスト16残し (1～6 試合場)

2 2部個人戦 決勝まで (1・2 試合場)

3 2部団体戦 決勝 (1 試合場)

※2部表彰式

4 男子個人戦 ベスト16残し (1～6 試合場)

5 女子個人戦 準々決勝まで (1～4 試合場)

6 男子個人戦 準々決勝まで (1～4 試合場)

7 男子個人戦 準決勝・決勝 (1 試合場)

女子個人戦 準決勝・決勝 (2 試合場)

※竹刀検量③ (女子団体選手のみ)

16:00 個人戦表彰式

- 次 第 ①開式のことば
 ②個人戦成績発表・表彰
 ③閉式のことば

(3) 5月25日(土)

- 7:30 開 場
 7:40 竹刀検量④ (7:40～男子団体選手優先)
 8:30 審判会議 (県営武道館 会議室)
 9:00 競技開始

- 1 女子団体戦 予選リーグ・トーナメント一回戦（1～6 試合場）
- 2 男子団体戦 予選リーグ・トーナメント一回戦（1～6 試合場）
- 3 女子団体戦 準々決勝（1～4 試合場）
- 4 男子団体戦 準々決勝（1～4 試合場）
- 5 男子団体戦 準決勝（1・3 試合場）
女子団体戦 準決勝（2・4 試合場）
- 6 女子団体戦 決勝（2 試合場）
- 7 男子団体戦 決勝（1 試合場）

※5 は、同一監督の場合（女子→男子）の順

- 16:00 閉会式 次 第
- ①開会のことば
 - ②団体戦成績発表・表彰
 - ③表彰
 - ④講評
 - ⑤閉会宣言

インターハイ・東北大会出場校打ち合わせ

2. 試合運営についての注意

- (1) 選手が団体の試合で相互の礼をする場合、開始時は先鋒・次鋒、終了時は大将のみが、面と小手をつけ竹刀を持って並ぶ。
- (2) 個人の試合でも面と小手をつけた選手は竹刀を持って並ぶ。
- (3) サポーターなどの使用は、医療上必要な場合認めるものとし、審判主任または審判長が判断する。
- (4) 試合場への時計の持ち込み、並びにサイン等による指示を禁止する。また、選手の声援を禁じ拍手のみとする。
- (5) 試合者は、大会要項に指示された所属団体および姓を明記した布製の名札を着用する。着用しない場合は出場できない。
- (6) 試合の進行上、試合場の変更がありうるので場内放送に注意し、会場を離れないこと。集合が遅れた場合は失格となる。
- (7) 試合場には試合のある選手と、次の試合の選手以外は入らないこと。その他の選手は二階客席を使用すること。

3. その他

- (1) 選手は品位ある態度で全力をあげて試合をすること。
- (2) 貴重品の管理は十分留意する。
- (3) ゴミ類は各校で袋を用意し持ち帰ること。

4. インターハイ、東北大会選手権大会の日程について

- (1) 東北選手権大会 6月22・23日 福島県会津若松市
男女団体各上位2校、男女個人各上位8名
- (2) インターハイ 8月6～9日 佐賀県佐賀市
男女団体優勝校、男女個人各1～2位

競 技 役 員

名 誉 会 長	民部田 幾 夫				
会 長	和 山 博 人 (高体連会長)				
顧 問	平 澤 勝 郎	西 田 範 次	立 谷 常 實	松 村 誠 一	
	早 坂 富 夫				
参 与	吉 田 和 彦	柴 田 修 一	佐々木 惠 治	田 村 政 雄	
副 会 長	小田島 均 (専門部長)	川 口 仁 志 (専門部副部長)			
委 員 長	佐々木 正 人				
副 委 員 長	田 村 保				
総 務	熊 谷 英 雄	八 戸 裕 雄	高 橋 昭 子	畑 中 鉄 実	
	立 花 裕	瀬 川 潤	中 村 行 佑	竹 内 隆 一	
	近 江 隆 久	関 谷 秀 樹			
TO(トーナメント・オフィサー)	柵 山 文 夫				
ジ ャ ッ ジ	福 士 悟	佐々木 栄	高 橋 郁 美		
審 判 長	水賀美 正 弘				
審 判 員	田 村 正	岩 井 義 則	藤 原 研 樹	福 士 憲 一	
	引 木 寿 也	笈 口 嵩 教			
会 場	西 塚 直 樹	千 葉 雄 太	柳 本 文 雄	苅 宿 由美子	
	佐々木 勇 斗	山 崎 幸 子	岩 崎 孝 喜	岩 館 直 也	
得 点 ・ 計 時	畑 山 恒	宮 田 博 文	小野寺 広 樹	石 田 秀 考	
	和 山 孝 雄				
進 行	大久保 照 恵	藤 原 真知子			
記 録	久 保 大 樹	佐 藤 万由子			
救 護	伊 藤 千 果				
補 助 員	不来方高校ホッケー部		沼宮内高校ホッケー部		

競 技 日 程

会 場	岩手町ホッケー場
期 日	5月25日(土)
	開 会 式 10:00～
	女 子 決 勝 10:45～
	男 子 決 勝 12:30～
	閉 会 式 14:00～

連 絡 事 項

1. 監督会議、専門部会
5月24日(金)13:00～ 岩手町ホッケー場管理室
2. ユニフォームは2着用意のこと。
3. キャプテンはキャプテンマークをつけること。