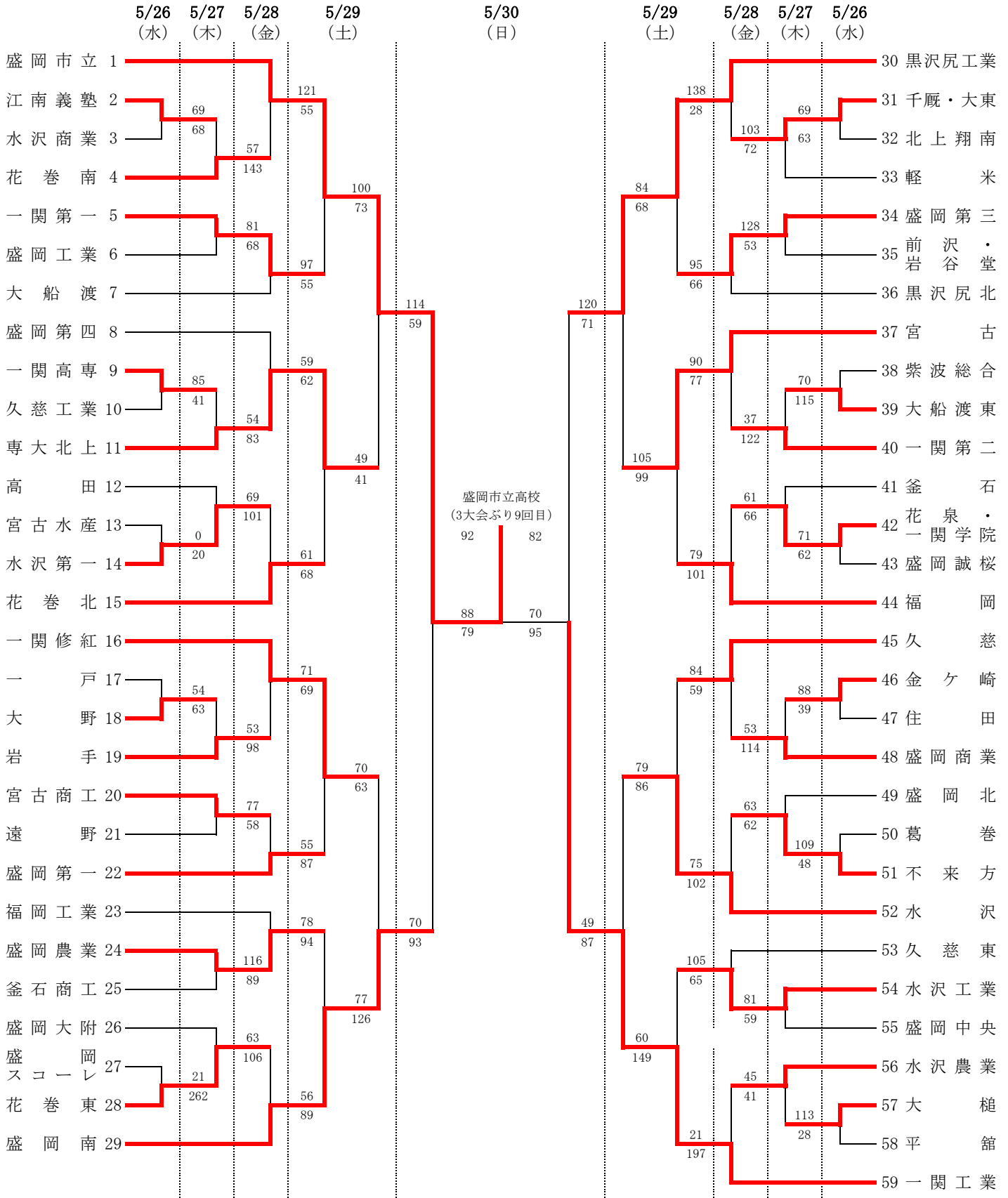


第73回岩手県高等学校総合体育大会バスケットボール競技

【1部男子】



第73回岩手県高等学校総合体育大会 バスケットボール競技結果一覧 (一部男子)

男子1回戦				男子2回戦				男子3回戦				男子準々決勝											
1	江南義塾	69	$\begin{pmatrix} 13-15 \\ 20-13 \\ 19-25 \\ 17-15 \end{pmatrix}$	68	水沢商業	18	盛岡農業	116	$\begin{pmatrix} 18-11 \\ 23-21 \\ 39-29 \\ 36-28 \end{pmatrix}$	89	釜石商工	35	盛岡南	89	$\begin{pmatrix} 21-19 \\ 23-12 \\ 24-10 \\ 21-15 \end{pmatrix}$	56	花巻東	52	盛岡市立	114	$\begin{pmatrix} 32-16 \\ 25-8 \\ 32-20 \\ 25-15 \end{pmatrix}$	59	専大北上
2	一関高専	85	$\begin{pmatrix} 20-9 \\ 20-9 \\ 18-10 \\ 27-13 \end{pmatrix}$	41	久慈工業	19	花巻東	106	$\begin{pmatrix} 31-13 \\ 20-23 \\ 31-14 \\ 24-13 \end{pmatrix}$	63	盛岡大附	36	黒沢尻工業	138	$\begin{pmatrix} 39-4 \\ 28-6 \\ 32-12 \\ 39-6 \end{pmatrix}$	28	大東・千厩	53	盛岡南	93	$\begin{pmatrix} 31-15 \\ 16-16 \\ 27-16 \\ 19-23 \end{pmatrix}$	70	一関修紅
3	水沢第一	20	$\begin{pmatrix} 20-0 \\ - \\ - \\ - \end{pmatrix}$	0	宮古水産	20	大東・千厩	103	$\begin{pmatrix} 18-13 \\ 26-15 \\ 30-27 \\ 29-17 \end{pmatrix}$	72	軽米	37	盛岡第三	95	$\begin{pmatrix} 25-23 \\ 22-12 \\ 24-15 \\ 24-16 \end{pmatrix}$	66	黒沢尻北	54	黒沢尻工業	120	$\begin{pmatrix} 29-19 \\ 29-16 \\ 24-18 \\ 38-18 \end{pmatrix}$	71	宮古
4	大野	63	$\begin{pmatrix} 19-7 \\ 18-4 \\ 14-22 \\ 12-21 \end{pmatrix}$	54	一戸	21	盛岡第三	128	$\begin{pmatrix} 38-17 \\ 29-11 \\ 32-11 \\ 29-19 \end{pmatrix}$	58	前沢・岩谷堂	38	宮古	90	$\begin{pmatrix} 20-10 \\ 25-22 \\ 17-18 \\ 28-27 \end{pmatrix}$	77	一関第二	55	一関工業	87	$\begin{pmatrix} 27-6 \\ 17-10 \\ 24-12 \\ 19-21 \end{pmatrix}$	49	水沢
5	花巻東	262	$\begin{pmatrix} 64-3 \\ 66-4 \\ 68-6 \\ 64-8 \end{pmatrix}$	21	盛岡コーレ	22	一関第二	122	$\begin{pmatrix} 43-6 \\ 22-4 \\ 32-10 \\ 25-17 \end{pmatrix}$	37	大船渡東	39	福岡	101	$\begin{pmatrix} 36-19 \\ 31-9 \\ 20-20 \\ 14-31 \end{pmatrix}$	79	一関学院・花泉	男子準決勝					
6	大東・千厩	69	$\begin{pmatrix} 13-10 \\ 11-14 \\ 22-12 \\ 23-27 \end{pmatrix}$	63	北上翔南	23	一関学院・花泉	66	$\begin{pmatrix} 13-18 \\ 16-15 \\ 21-11 \\ 16-17 \end{pmatrix}$	61	釜石	40	久慈	84	$\begin{pmatrix} 15-12 \\ 20-18 \\ 22-14 \\ 27-15 \end{pmatrix}$	59	盛岡商業	56	盛岡市立	88	$\begin{pmatrix} 21-9 \\ 13-23 \\ 27-18 \\ 27-29 \end{pmatrix}$	79	盛岡南
7	大船渡東	115	$\begin{pmatrix} 29-11 \\ 26-24 \\ 33-13 \\ 27-22 \end{pmatrix}$	70	柴波総合	24	盛岡商業	114	$\begin{pmatrix} 38-9 \\ 20-25 \\ 28-5 \\ 28-14 \end{pmatrix}$	53	金ヶ崎	41	水沢	102	$\begin{pmatrix} 16-12 \\ 27-15 \\ 29-26 \\ 30-22 \end{pmatrix}$	75	不来方	57	一関工業	95	$\begin{pmatrix} 22-12 \\ 17-17 \\ 20-14 \\ 36-27 \end{pmatrix}$	70	黒沢尻工業
8	一関学院・花泉	71	$\begin{pmatrix} 16-11 \\ 23-12 \\ 17-11 \\ 15-28 \end{pmatrix}$	62	盛岡誠桜	25	不来方	63	$\begin{pmatrix} 14-15 \\ 17-16 \\ 18-20 \\ 14-11 \end{pmatrix}$	62	盛岡北	42	水沢工業	105	$\begin{pmatrix} 30-23 \\ 19-26 \\ 22-10 \\ 34-6 \end{pmatrix}$	65	久慈東	男子決勝					
9	金ヶ崎	88	$\begin{pmatrix} 27-7 \\ 16-10 \\ 24-6 \\ 21-16 \end{pmatrix}$	39	住田	26	水沢工業	81	$\begin{pmatrix} 22-21 \\ 18-20 \\ 18-7 \\ 23-11 \end{pmatrix}$	59	盛岡中央	43	一関工業	197	$\begin{pmatrix} 41-11 \\ 48-6 \\ 57-4 \\ 51-0 \end{pmatrix}$	21	水沢農業	58	盛岡市立	92	$\begin{pmatrix} 20-20 \\ 19-22 \\ 22-20 \\ 31-20 \end{pmatrix}$	82	一関工業
10	不来方	109	$\begin{pmatrix} 21-11 \\ 24-7 \\ 31-20 \\ 33-10 \end{pmatrix}$	48	葛巻	27	水沢農業	45	$\begin{pmatrix} 11-13 \\ 17-8 \\ 2-12 \\ 15-8 \end{pmatrix}$	41	大槌	男子4回戦											
11	大槌	113	$\begin{pmatrix} 36-0 \\ 18-17 \\ 33-2 \\ 26-9 \end{pmatrix}$	28	平館	男子3回戦				44	盛岡市立	100	$\begin{pmatrix} 21-16 \\ 14-15 \\ 32-15 \\ 33-27 \end{pmatrix}$	73	一関第一	優秀選手名 (学校名)							
男子2回戦				28	盛岡市立	121	$\begin{pmatrix} 33-6 \\ 24-17 \\ 39-12 \\ 25-20 \end{pmatrix}$	55	花巻南	45	専大北上	49	$\begin{pmatrix} 15-10 \\ 9-12 \\ 10-14 \\ 15-5 \end{pmatrix}$	41	花巻北	佐々木 響也	盛岡市立						
12	花巻南	143	$\begin{pmatrix} 34-15 \\ 34-18 \\ 39-12 \\ 36-12 \end{pmatrix}$	57	江南義塾	29	一関第一	97	$\begin{pmatrix} 30-8 \\ 22-13 \\ 20-16 \\ 25-18 \end{pmatrix}$	55	大船渡	46	一関修紅	70	$\begin{pmatrix} 21-11 \\ 11-24 \\ 22-17 \\ 16-11 \end{pmatrix}$	63	盛岡第一	齋藤 虎鉄	盛岡市立				
13	一関第一	81	$\begin{pmatrix} 20-19 \\ 21-15 \\ 22-23 \\ 18-11 \end{pmatrix}$	68	盛岡工業	30	専大北上	62	$\begin{pmatrix} 12-14 \\ 16-14 \\ 15-20 \\ 19-11 \end{pmatrix}$	59	盛岡第四	47	盛岡南	126	$\begin{pmatrix} 35-11 \\ 36-21 \\ 34-19 \\ 21-26 \end{pmatrix}$	77	盛岡農業	高橋 洸成	一関工業				
14	専大北上	83	$\begin{pmatrix} 28-9 \\ 18-13 \\ 22-14 \\ 15-18 \end{pmatrix}$	54	一関高専	31	花巻北	68	$\begin{pmatrix} 20-14 \\ 16-13 \\ 22-19 \\ 10-15 \end{pmatrix}$	61	水沢第一	48	黒沢尻工業	94	$\begin{pmatrix} 28-15 \\ 24-15 \\ 21-21 \\ 21-17 \end{pmatrix}$	68	盛岡第三	佐藤 走	盛岡南				
15	水沢第一	101	$\begin{pmatrix} 27-21 \\ 19-18 \\ 24-17 \\ 31-13 \end{pmatrix}$	69	高田	32	一関修紅	71	$\begin{pmatrix} 18-18 \\ 12-15 \\ 20-18 \\ 21-18 \end{pmatrix}$	69	岩手	49	宮古	105	$\begin{pmatrix} 29-19 \\ 24-18 \\ 23-36 \\ 29-26 \end{pmatrix}$	99	福岡	岩館 伯	黒沢尻工業				
16	岩手	98	$\begin{pmatrix} 21-15 \\ 30-17 \\ 34-6 \\ 13-15 \end{pmatrix}$	53	大野	33	盛岡第一	87	$\begin{pmatrix} 23-9 \\ 27-12 \\ 17-20 \\ 20-14 \end{pmatrix}$	55	宮古商工	50	水沢	86	$\begin{pmatrix} 27-24 \\ 17-18 \\ 18-22 \\ 24-15 \end{pmatrix}$	79	久慈						
17	宮古商工	77	$\begin{pmatrix} 14-10 \\ 26-20 \\ 19-8 \\ 18-20 \end{pmatrix}$	58	遠野	34	盛岡農業	94	$\begin{pmatrix} 27-19 \\ 18-20 \\ 33-12 \\ 16-27 \end{pmatrix}$	78	福岡工業	51	一関工業	149	$\begin{pmatrix} 43-13 \\ 39-11 \\ 25-19 \\ 42-17 \end{pmatrix}$	60	水沢工業						

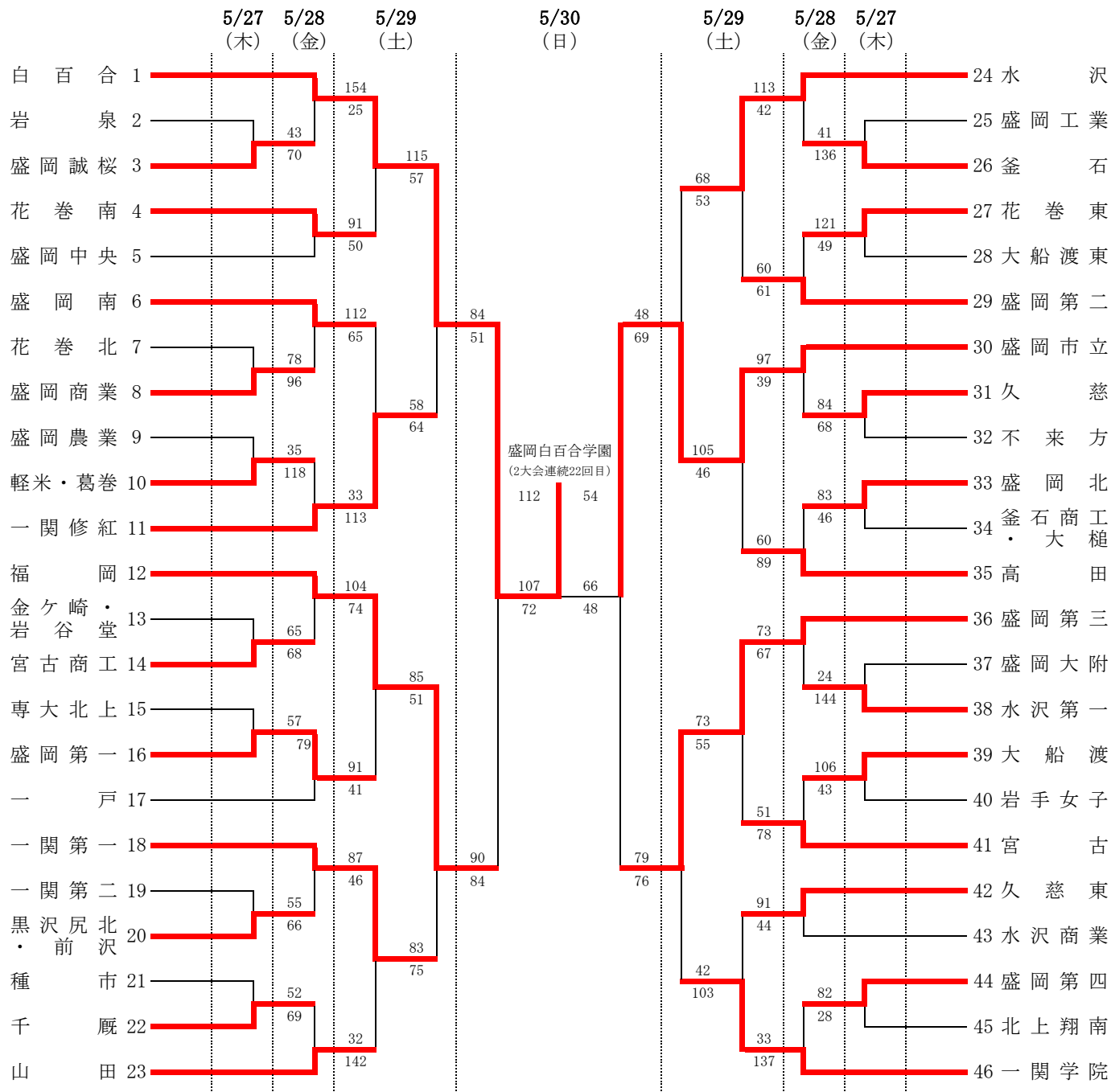
盛岡市立高等学校

3大会ぶり9回目

優秀選手名	(学校名)
佐々木 響也	盛岡市立
齋藤 虎鉄	盛岡市立
高橋 洸成	一関工業
佐藤 走	盛岡南
岩館 伯	黒沢尻工業

第73回岩手県高等学校総合体育大会バスケットボール競技

【 1部女子 】



第73回岩手県高等学校総合体育大会 バスケットボール競技結果一覧 (一部女子)

女子1回戦			女子2回戦			女子3回戦			女子準々決勝														
1	盛岡誠桜	70	$\begin{pmatrix} 15 & 16 \\ 18 & 2 \\ 19 & 17 \\ 18 & 8 \end{pmatrix}$	43	岩泉	15	白百合	154	$\begin{pmatrix} 50 & 7 \\ 34 & 6 \\ 34 & 2 \\ 36 & 10 \end{pmatrix}$	25	盛岡誠桜	31	白百合	115	$\begin{pmatrix} 40 & 14 \\ 32 & 8 \\ 16 & 14 \\ 27 & 21 \end{pmatrix}$	57	花巻南	39	白百合	84	$\begin{pmatrix} 23 & 21 \\ 19 & 6 \\ 26 & 14 \\ 16 & 10 \end{pmatrix}$	51	一関修紅
2	盛岡商業	98	$\begin{pmatrix} 22 & 18 \\ 29 & 15 \\ 23 & 25 \\ 24 & 20 \end{pmatrix}$	78	花巻北	16	花巻南	91	$\begin{pmatrix} 25 & 7 \\ 17 & 19 \\ 25 & 10 \\ 24 & 14 \end{pmatrix}$	50	盛岡中央	32	一関修紅	64	$\begin{pmatrix} 20 & 11 \\ 11 & 14 \\ 17 & 16 \\ 16 & 17 \end{pmatrix}$	58	盛岡南	40	福岡	90	$\begin{pmatrix} 21 & 16 \\ 29 & 21 \\ 17 & 23 \\ 23 & 24 \end{pmatrix}$	84	一関第一
3	軽米・葛巻	118	$\begin{pmatrix} 30 & 12 \\ 42 & 4 \\ 24 & 8 \\ 22 & 11 \end{pmatrix}$	35	盛岡農業	17	盛岡南	112	$\begin{pmatrix} 29 & 12 \\ 30 & 18 \\ 29 & 16 \\ 24 & 19 \end{pmatrix}$	65	盛岡商業	33	福岡	85	$\begin{pmatrix} 30 & 20 \\ 15 & 8 \\ 22 & 8 \\ 18 & 15 \end{pmatrix}$	51	盛岡第一	41	盛岡市立	69	$\begin{pmatrix} 16 & 3 \\ 20 & 12 \\ 21 & 11 \\ 12 & 22 \end{pmatrix}$	48	水沢
4	宮古商工	68	$\begin{pmatrix} 15 & 15 \\ 24 & 14 \\ 14 & 20 \\ 15 & 16 \end{pmatrix}$	65	岩谷堂・金ヶ崎	18	一関修紅	113	$\begin{pmatrix} 28 & 4 \\ 35 & 7 \\ 30 & 9 \\ 20 & 13 \end{pmatrix}$	33	軽米・葛巻	34	一関第一	83	$\begin{pmatrix} 27 & 12 \\ 21 & 17 \\ 20 & 21 \\ 15 & 25 \end{pmatrix}$	75	山田	42	盛岡第三	79	$\begin{pmatrix} 23 & 23 \\ 14 & 15 \\ 20 & 19 \\ 22 & 19 \end{pmatrix}$	76	一関学院
5	盛岡第一	79	$\begin{pmatrix} 15 & 16 \\ 15 & 15 \\ 26 & 21 \\ 23 & 5 \end{pmatrix}$	57	専大北上	19	福岡	104	$\begin{pmatrix} 28 & 13 \\ 23 & 21 \\ 21 & 16 \\ 32 & 24 \end{pmatrix}$	74	宮古商工	35	水沢	68	$\begin{pmatrix} 19 & 10 \\ 19 & 16 \\ 13 & 13 \\ 17 & 14 \end{pmatrix}$	53	盛岡第二	女子準決勝					
6	黒北・前沢	66	$\begin{pmatrix} 20 & 25 \\ 11 & 10 \\ 20 & 4 \\ 15 & 16 \end{pmatrix}$	55	一関第二	20	盛岡第一	91	$\begin{pmatrix} 14 & 8 \\ 19 & 15 \\ 30 & 14 \\ 28 & 4 \end{pmatrix}$	41	一戸	36	盛岡市立	105	$\begin{pmatrix} 34 & 11 \\ 22 & 10 \\ 32 & 15 \\ 17 & 10 \end{pmatrix}$	46	高田	43	白百合	107	$\begin{pmatrix} 39 & 10 \\ 28 & 11 \\ 22 & 24 \\ 18 & 27 \end{pmatrix}$	72	福岡
7	千厩	69	$\begin{pmatrix} 17 & 24 \\ 19 & 13 \\ 11 & 11 \\ 22 & 4 \end{pmatrix}$	52	種市	21	一関第一	87	$\begin{pmatrix} 26 & 9 \\ 18 & 13 \\ 24 & 10 \\ 19 & 14 \end{pmatrix}$	46	黒北・前沢	37	盛岡第三	73	$\begin{pmatrix} 16 & 17 \\ 22 & 13 \\ 17 & 15 \\ 18 & 10 \end{pmatrix}$	55	宮古	44	盛岡市立	66	$\begin{pmatrix} 15 & 9 \\ 19 & 18 \\ 19 & 8 \\ 13 & 13 \end{pmatrix}$	48	盛岡第三
8	釜石	136	$\begin{pmatrix} 40 & 8 \\ 40 & 12 \\ 22 & 13 \\ 34 & 8 \end{pmatrix}$	41	盛岡工業	22	山田	142	$\begin{pmatrix} 40 & 7 \\ 34 & 11 \\ 28 & 10 \\ 40 & 4 \end{pmatrix}$	32	千厩	38	一関学院	103	$\begin{pmatrix} 30 & 5 \\ 18 & 15 \\ 32 & 11 \\ 23 & 11 \end{pmatrix}$	42	久慈東	女子決勝					
9	花巻東	121	$\begin{pmatrix} 36 & 6 \\ 24 & 15 \\ 34 & 10 \\ 27 & 18 \end{pmatrix}$	49	大船渡東	23	水沢	113	$\begin{pmatrix} 34 & 11 \\ 30 & 8 \\ 27 & 11 \\ 22 & 12 \end{pmatrix}$	42	釜石	45	白百合	112	$\begin{pmatrix} 26 & 16 \\ 42 & 6 \\ 23 & 18 \\ 21 & 14 \end{pmatrix}$	54	盛岡市立	盛岡白百合学園高等学校 2大会連続22回目					
10	久慈	84	$\begin{pmatrix} 24 & 21 \\ 21 & 13 \\ 24 & 9 \\ 15 & 25 \end{pmatrix}$	68	不来方	24	盛岡第二	61	$\begin{pmatrix} 16 & 15 \\ 15 & 15 \\ 11 & 26 \\ 19 & 4 \end{pmatrix}$	60	花巻東	優秀選手名 (学校名)											
11	盛岡北	83	$\begin{pmatrix} 24 & 13 \\ 29 & 12 \\ 16 & 8 \\ 14 & 13 \end{pmatrix}$	46	釜石商工・大槌	25	盛岡市立	97	$\begin{pmatrix} 32 & 6 \\ 24 & 8 \\ 23 & 7 \\ 18 & 18 \end{pmatrix}$	39	久慈	佐藤	実花	白百合									
12	水沢第一	144	$\begin{pmatrix} 40 & 4 \\ 35 & 6 \\ 34 & 4 \\ 35 & 10 \end{pmatrix}$	24	盛岡大附	26	高田	89	$\begin{pmatrix} 36 & 10 \\ 21 & 21 \\ 12 & 11 \\ 20 & 18 \end{pmatrix}$	60	盛岡北	長山	叶愛	白百合									
13	大船渡	106	$\begin{pmatrix} 25 & 15 \\ 22 & 11 \\ 31 & 9 \\ 28 & 8 \end{pmatrix}$	43	岩手女子	27	盛岡第三	73	$\begin{pmatrix} 21 & 17 \\ 15 & 23 \\ 22 & 12 \\ 15 & 15 \end{pmatrix}$	67	水沢第一	杉村	和夏	盛岡市立									
14	盛岡第四	82	$\begin{pmatrix} 19 & 2 \\ 23 & 6 \\ 26 & 5 \\ 14 & 15 \end{pmatrix}$	28	北上翔南	28	宮古	78	$\begin{pmatrix} 19 & 10 \\ 11 & 17 \\ 18 & 14 \\ 30 & 10 \end{pmatrix}$	51	大船渡	田中	綾香	福岡									
						29	久慈東	91	$\begin{pmatrix} 22 & 9 \\ 15 & 12 \\ 27 & 10 \\ 27 & 13 \end{pmatrix}$	44	水沢商業	藤田	あい	盛岡第三									
						30	一関学院	137	$\begin{pmatrix} 28 & 11 \\ 32 & 10 \\ 38 & 4 \\ 39 & 8 \end{pmatrix}$	33	盛岡四												