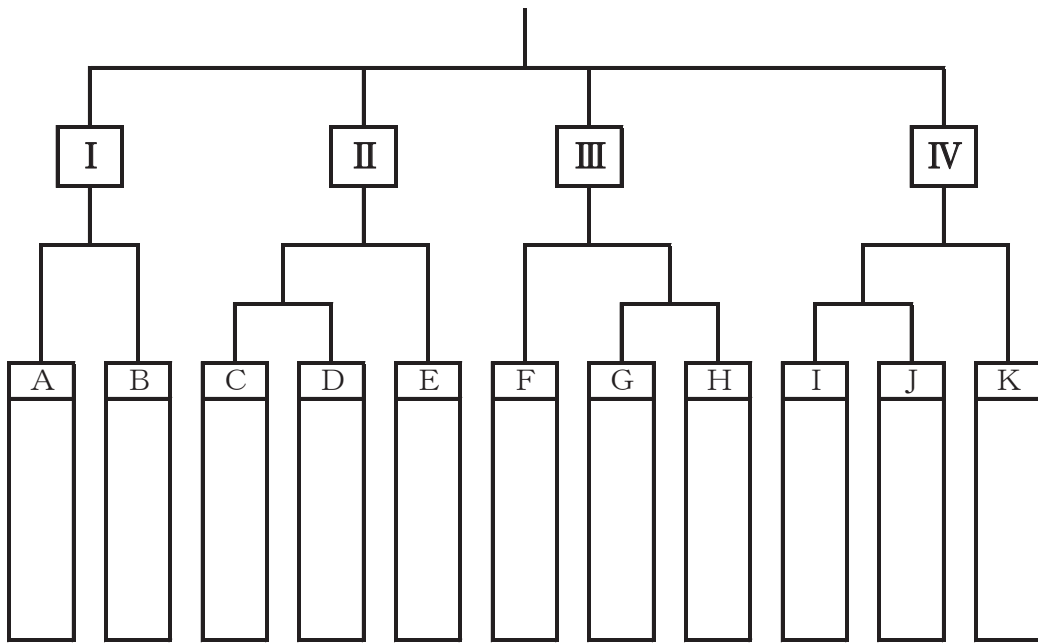


男子団体 決勝トーナメント・決勝リーグ



男子団体 予選リーグ

A	B	C	D	E	F	G	H	I	J	K
①	①	①	①	①	①	①	①	①	①	①
花 巻 北	盛 岡 第 三	盛 岡 南	専 大 北 上	盛 岡 第 一	花 巻 南	一 関 高 専	黒 沢 尻 北	一 関 第 一	黒 沢 尻 工	福 岡
②	②	②	②	②	②	②	②	②	②	②
盛 岡 中 央	遠 野	北 上 翔 南	遠 野 緑 峰	盛 岡 北	久 慈 東	盛 岡 第 四	岩 手	一 戸	釜 石	水 沢 工 業
③	③	③	③	③	③	③	③	③	③	③
	江 南 義 塾	千 厩	宮 古	盛 岡 市 立	花 巻 東	宮 古 商 工	水 沢	一 関 修 紅	久 慈	

男子団体予選リーグ試合順と成績

Aブロック(第1試合場)

試合順 チーム名	1	2	3	勝数	勝者数	本数	順位
① 花巻北	○						
② 盛岡中央	○						
③							

Bブロック(第1試合場)

試合順 チーム名	1	2	3	勝数	勝者数	本数	順位
① 盛岡第三	○		○				
② 遠野	○	○	○				
③ 江南義塾		○	○				

Cブロック(第2試合場)

試合順 チーム名	1	2	3	勝数	勝者数	本数	順位
① 盛岡南	○		○				
② 北上翔南	○	○	○				
③ 千厩		○	○				

Dブロック(第2試合場)

試合順 チーム名	1	2	3	勝数	勝者数	本数	順位
① 専大北上	○		○				
② 遠野緑峰	○	○	○				
③ 宮古		○	○				

Eブロック(第3試合場)

試合順 チーム名	1	2	3	勝数	勝者数	本数	順位
① 盛岡第一	○		○				
② 盛岡北	○	○	○				
③ 盛岡市立		○	○				

Fブロック(第3試合場)

試合順 チーム名	1	2	3	勝数	勝者数	本数	順位
① 花巻南	○		○				
② 久慈東	○	○	○				
③ 花巻東		○	○				

Gブロック(第4試合場)

試合順 チーム名	1	2	3	勝数	勝者数	本数	順位
① 一関高専	○		○				
② 盛岡第四	○	○	○				
③ 宮古商工		○	○				

Hブロック(第4試合場)

試合順 チーム名	1	2	3	勝数	勝者数	本数	順位
① 黒沢尻北	○		○				
② 岩手	○	○	○				
③ 水沢		○	○				

Iブロック(第5試合場)

試合順 チーム名	1	2	3	勝数	勝者数	本数	順位
① 一関第一	○		○				
② 一戸	○	○	○				
③ 一関修紅		○	○				

Jブロック(第5試合場)

試合順 チーム名	1	2	3	勝数	勝者数	本数	順位
① 黒沢尻工	○		○				
② 釜石	○	○	○				
③ 久慈		○	○				

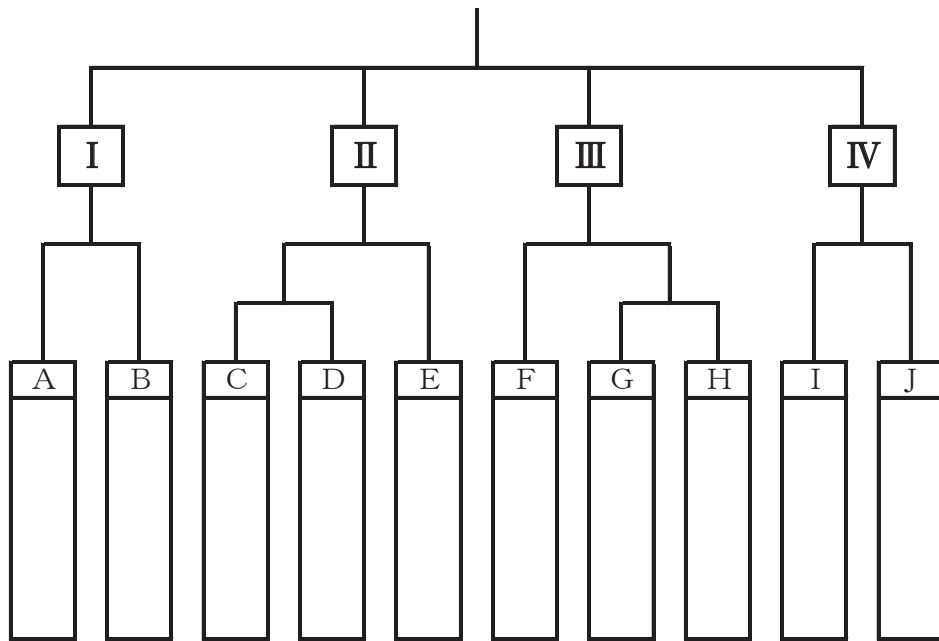
Kブロック(第6試合場)

試合順 チーム名	1	2	3	勝数	勝者数	本数	順位
① 福岡	○						
② 水沢工業	○						
③							

男子団体決勝リーグ試合順と成績

試合順	1		2		3		勝数	勝者数	本数	順位
試合場 チーム名	第一	第二	第一	第二	第一	第二				
I	○		○		○					
II	○			○		○				
III		○	○			○				
IV		○		○	○					

女子団体 決勝トーナメント・決勝リーグ



女子団体 予選リーグ

A	B	C	D	E	F	G	H	I	J
①	①	①	①	①	①	①	①	①	①
白百合	盛岡第一	千厩	軽米	遠野	宮古	花巻東	花巻北	一関修紅	花巻南
②	②	②	②	②	②	②	②	②	②
一関第一	盛岡市立	北上翔南	江南義塾	盛岡第三	一戸	盛岡第四	福岡	盛岡南	水沢
③	③	③	③	③	③	③	③	③	③
	久慈東	久慈	盛岡中央	黒沢尻北	盛岡北	釜石	葛巻	水沢工業	岩手女子

女子団体予選リーグ試合順と成績

Aブロック(第1試合場)

試合順 チーム名	1	2	3	勝数	勝者数	本数	順位
① 白百合	○						
② 一関第一	○						
③							

Bブロック(第1試合場)

試合順 チーム名	1	2	3	勝数	勝者数	本数	順位
① 盛岡第一	○		○				
② 盛岡市立	○	○					
③ 久慈東		○	○				

Cブロック(第2試合場)

試合順 チーム名	1	2	3	勝数	勝者数	本数	順位
① 千厩	○		○				
② 北上翔南	○	○					
③ 久慈		○	○				

Dブロック(第2試合場)

試合順 チーム名	1	2	3	勝数	勝者数	本数	順位
① 軽米	○		○				
② 江南義塾	○	○					
③ 盛岡中央		○	○				

Eブロック(第3試合場)

試合順 チーム名	1	2	3	勝数	勝者数	本数	順位
① 遠野	○		○				
② 盛岡第三	○	○					
③ 黒沢尻北		○	○				

Fブロック(第4試合場)

試合順 チーム名	1	2	3	勝数	勝者数	本数	順位
① 宮古	○		○				
② 一戸	○	○					
③ 盛岡北		○	○				

Gブロック(第5試合場)

試合順 チーム名	試合順			勝数	勝者数	本数	順位
	1	2	3				
① 花巻東	○		○				
② 盛岡第四	○	○	○				
③ 釜石		○	○				

Hブロック(第5試合場)

試合順 チーム名	試合順			勝数	勝者数	本数	順位
	1	2	3				
① 花巻北	○		○				
② 福岡	○	○	○				
③ 葛巻		○	○				

Iブロック(第6試合場)

試合順 チーム名	試合順			勝数	勝者数	本数	順位
	1	2	3				
① 一関修紅	○		○				
② 盛岡南	○	○	○				
③ 水沢工業		○	○				

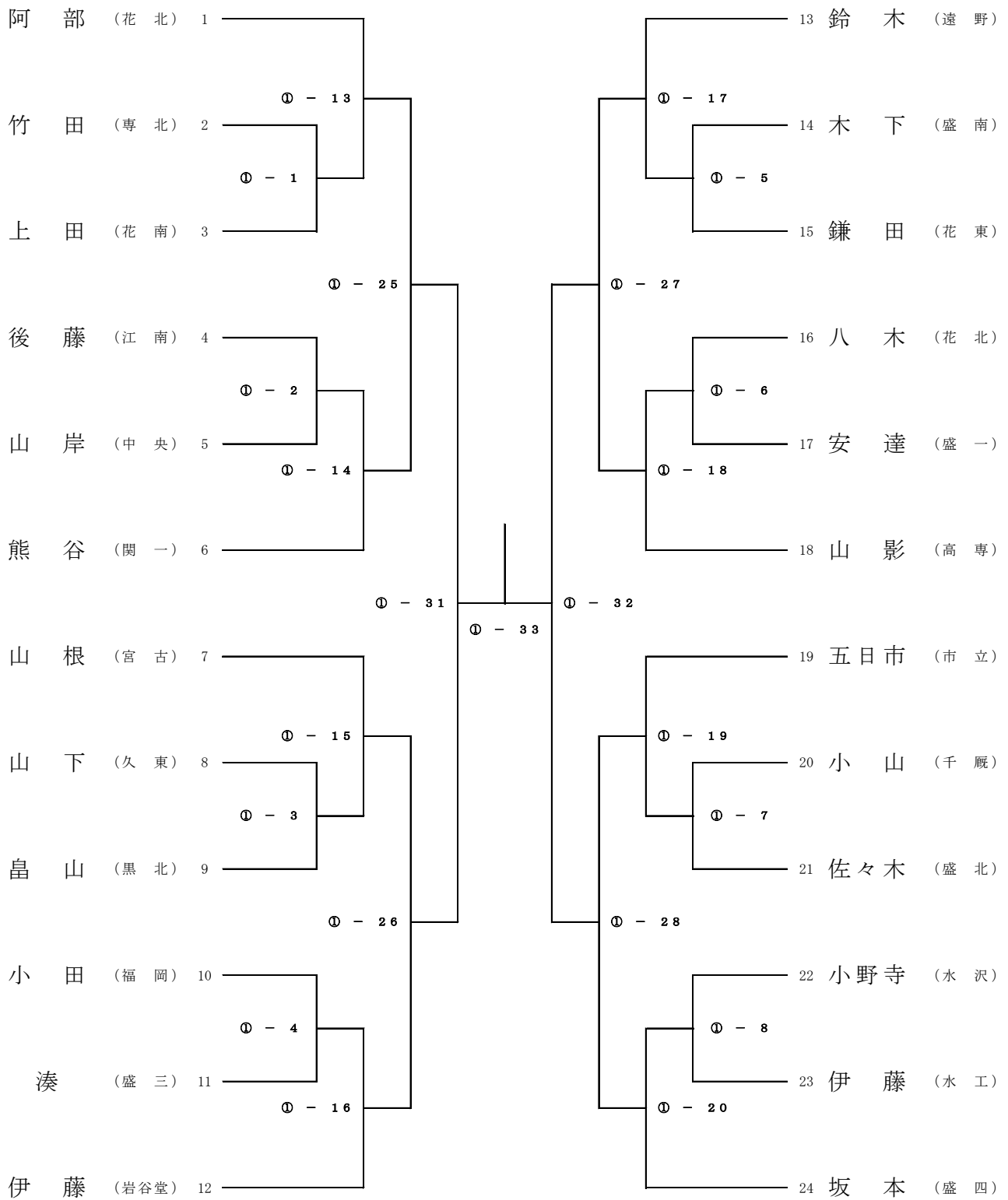
Jブロック(第6試合場)

試合順 チーム名	試合順			勝数	勝者数	本数	順位
	1	2	3				
① 花巻南	○		○				
② 水沢	○	○	○				
③ 岩手女子		○	○				

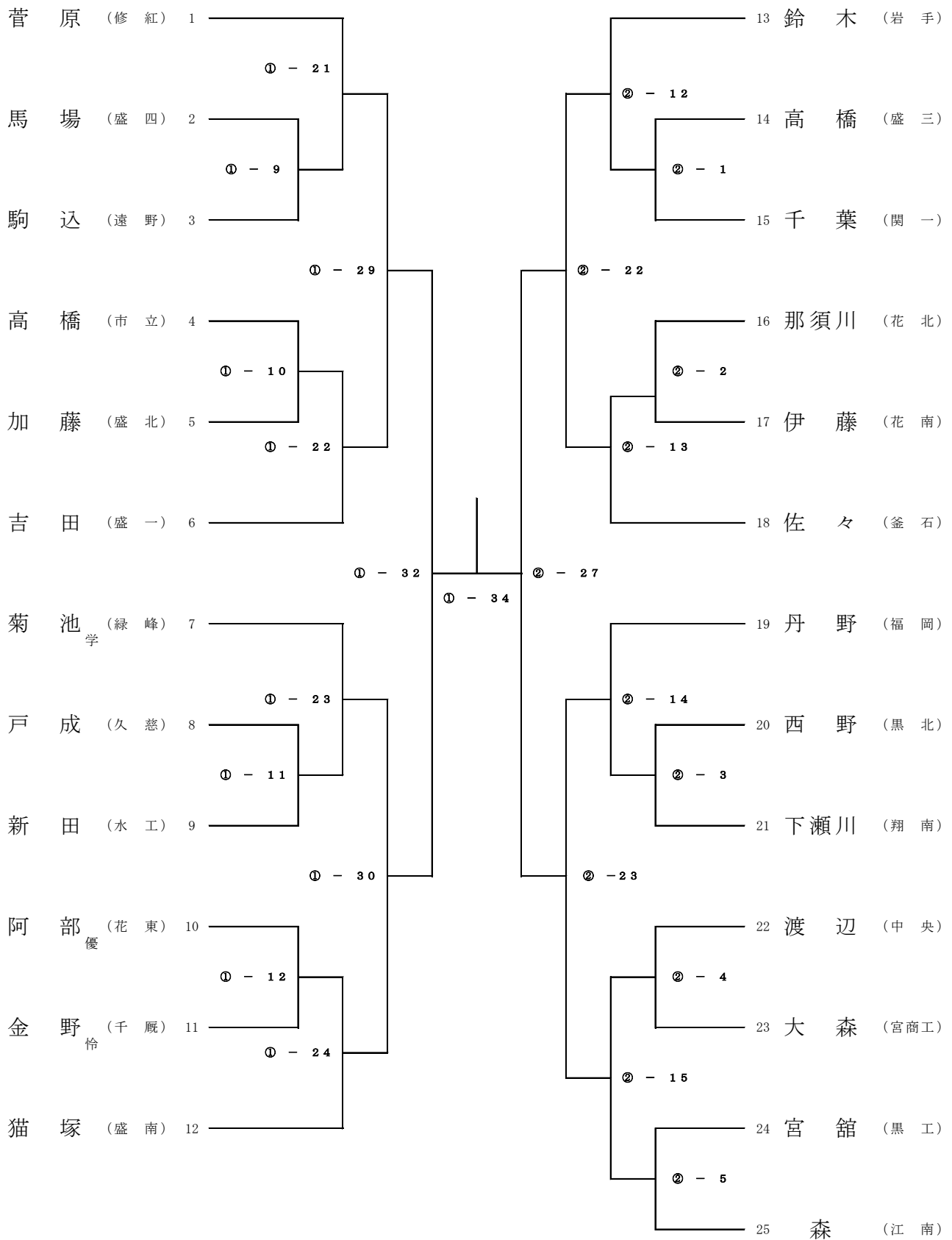
女子団体決勝リーグ試合順と成績

試合順 試合場 チーム名	1		2		3		勝数	勝者数	本数	順位
	第一	第二	第一	第二	第一	第二				
I	○		○		○					
II	○			○		○				
III		○	○			○				
IV		○		○	○					

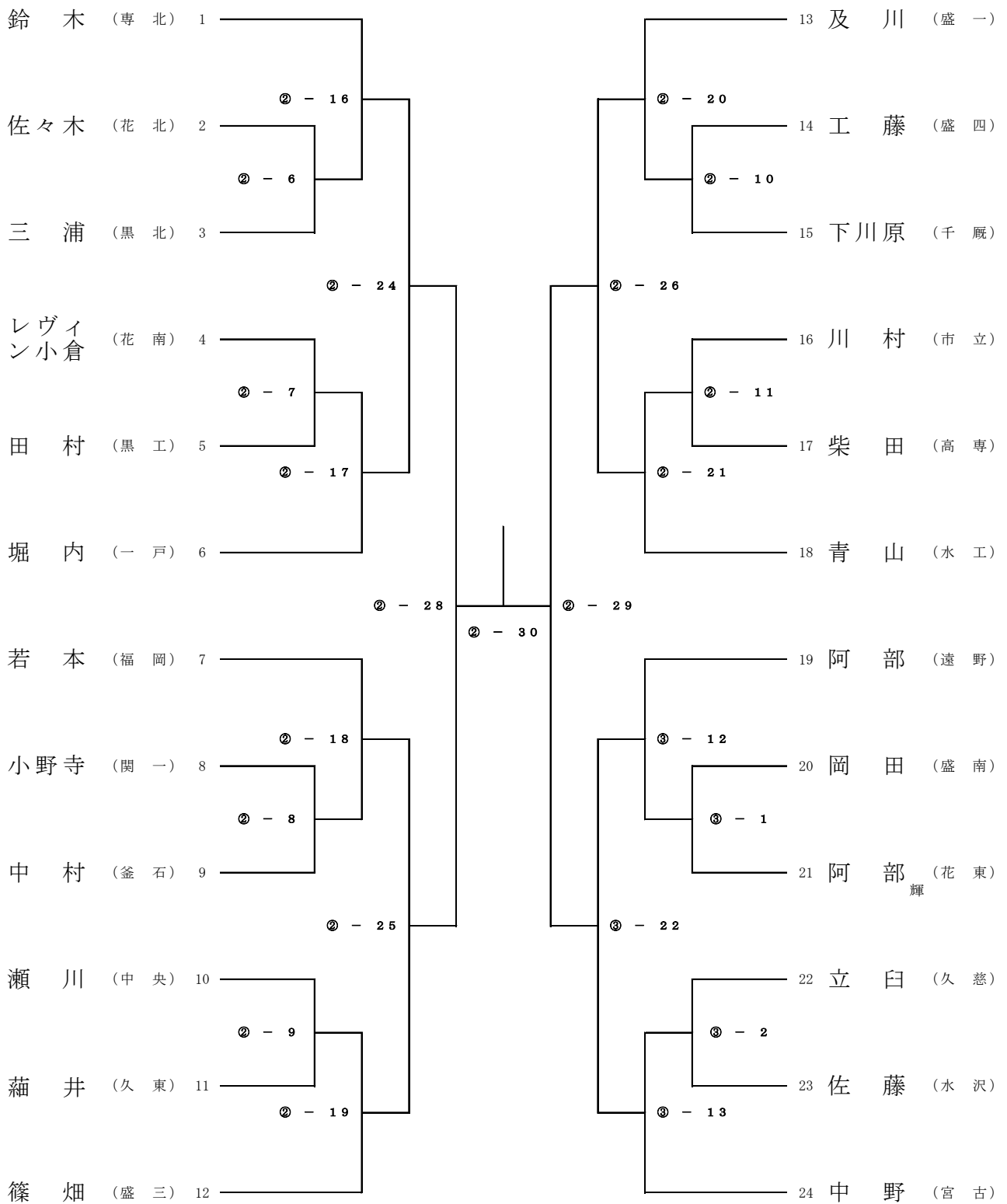
男子個人戦 (A)



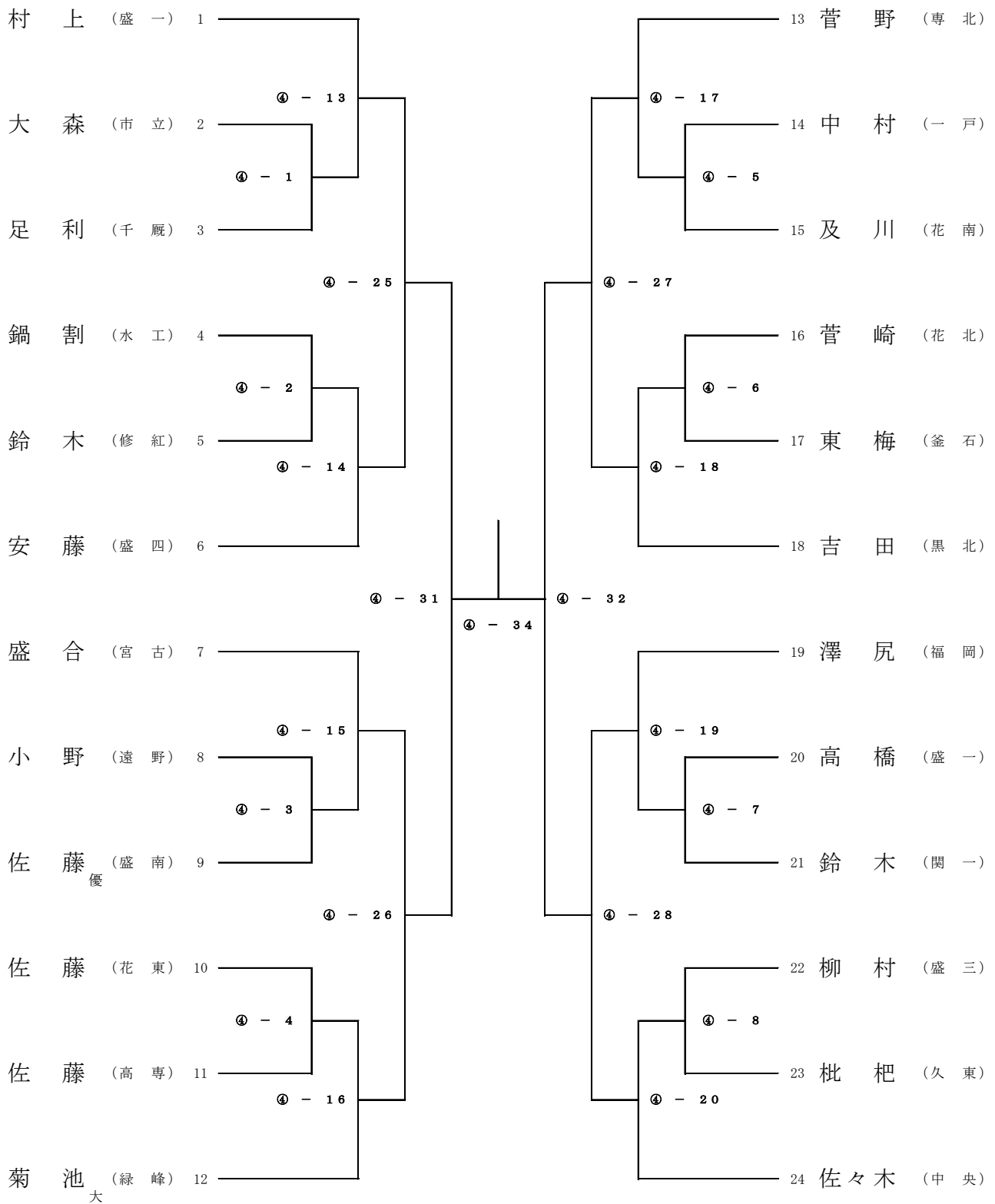
男子個人戦 (B)



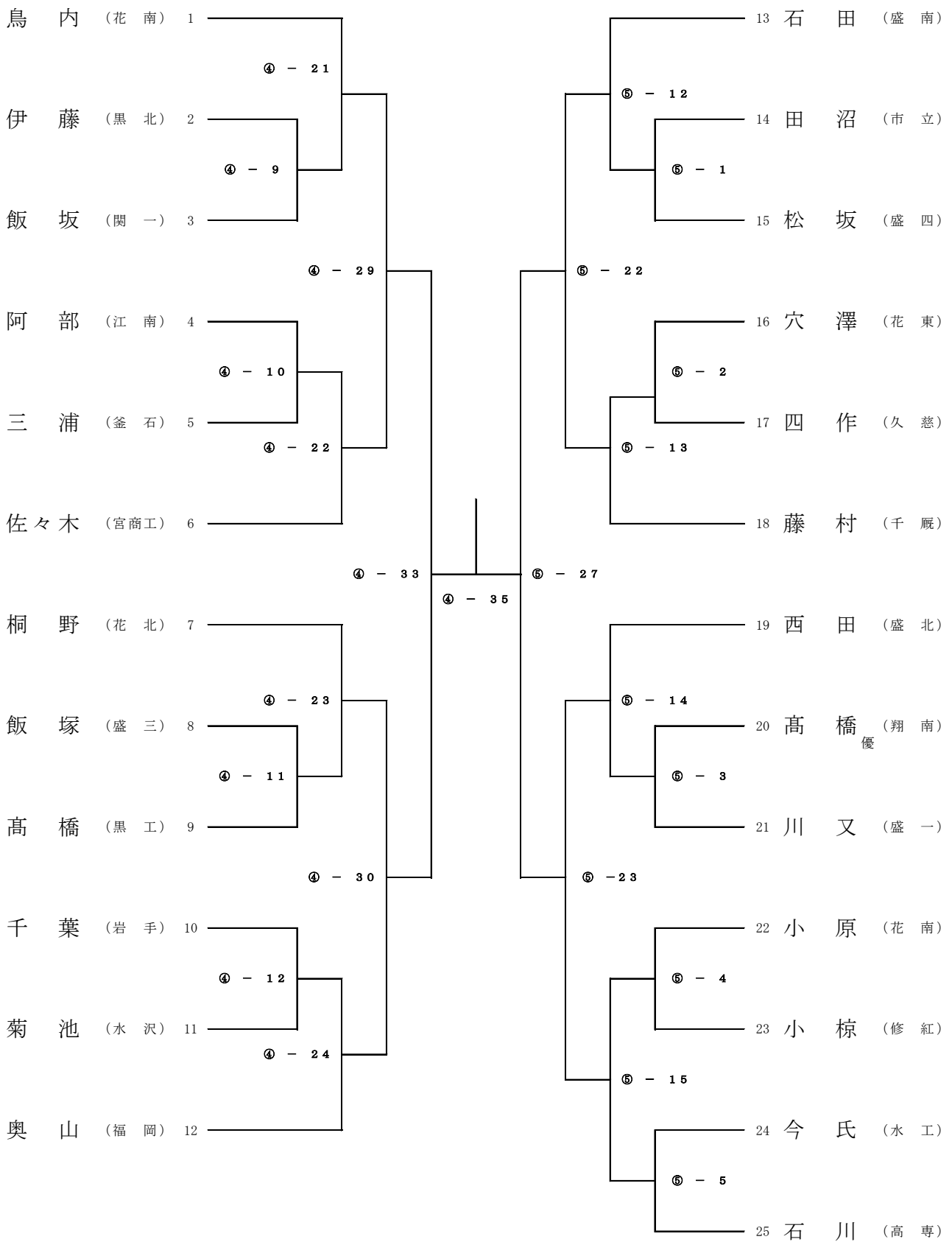
男子個人戦 (C)



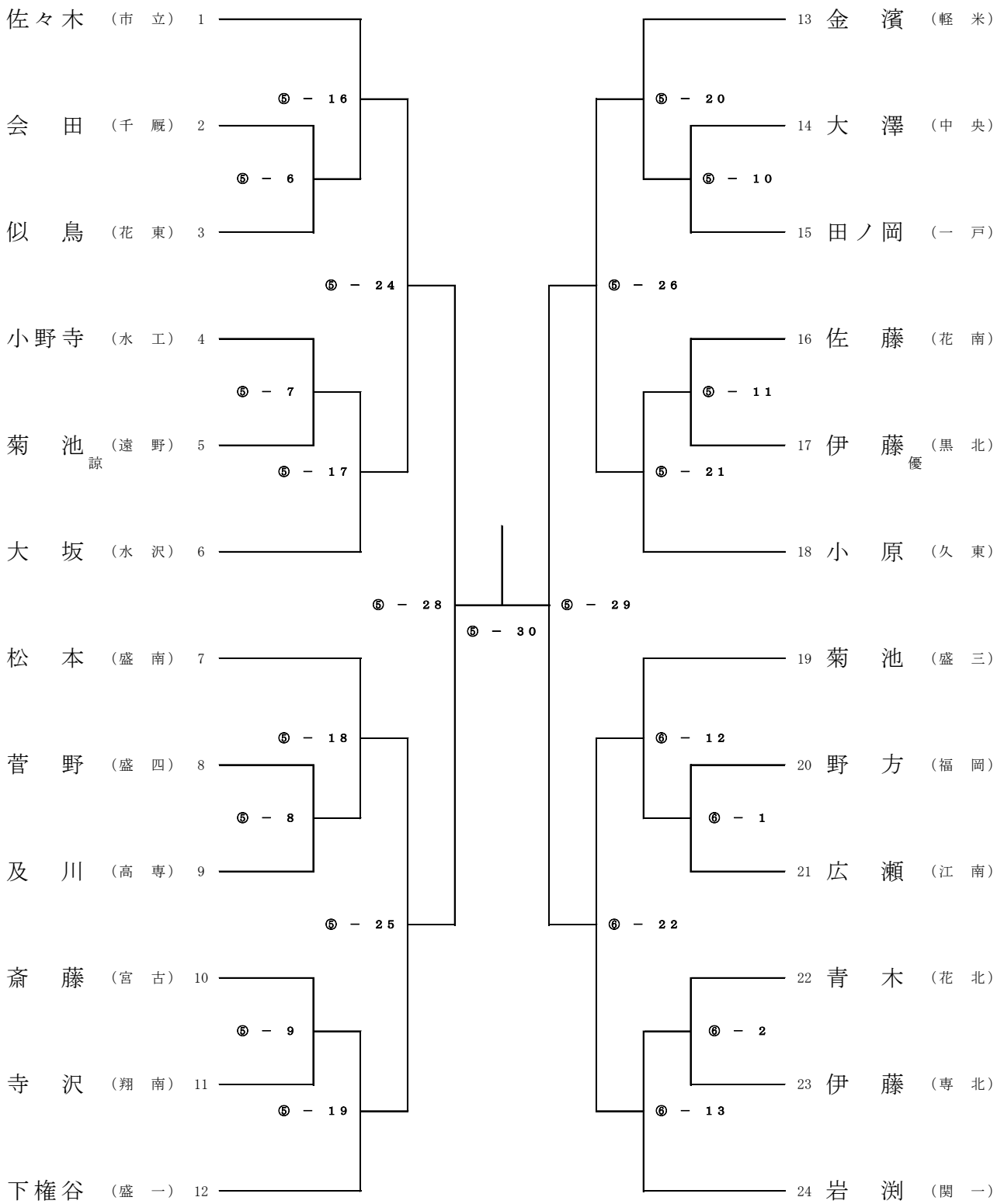
男子個人戦 (E)



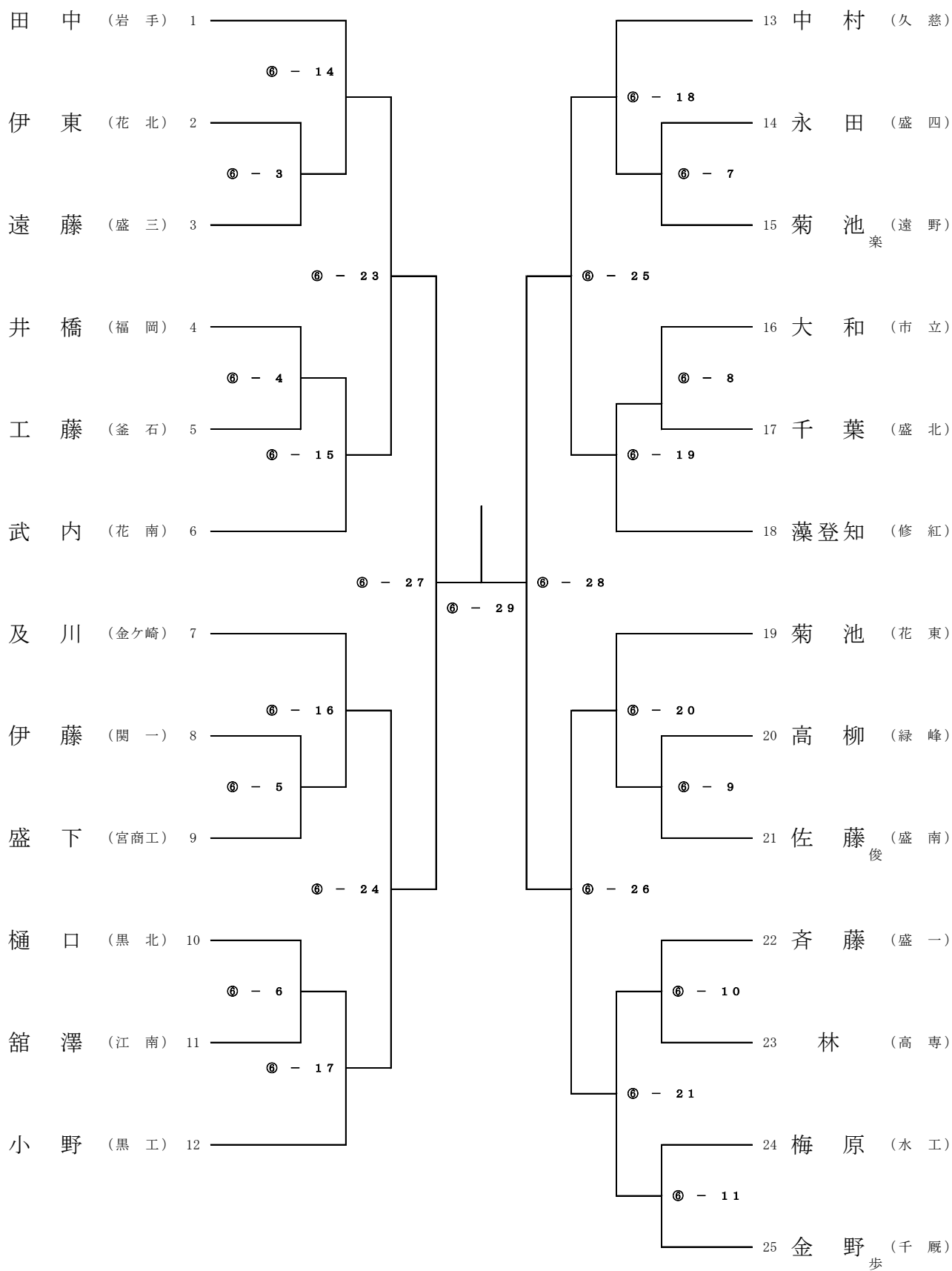
男子個人戦 (F)



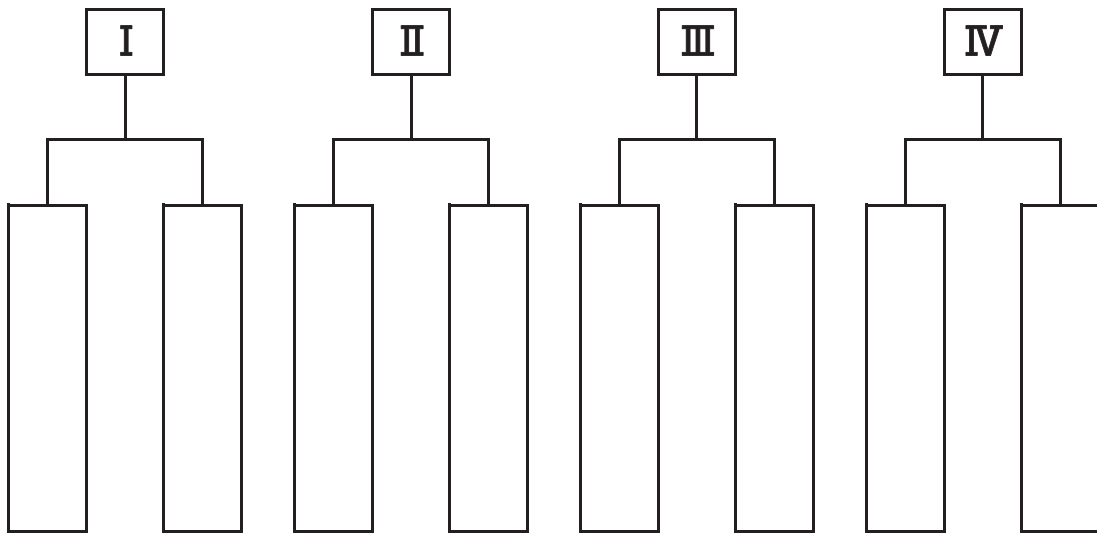
男子個人戦 (G)



男子個人戦 (H)



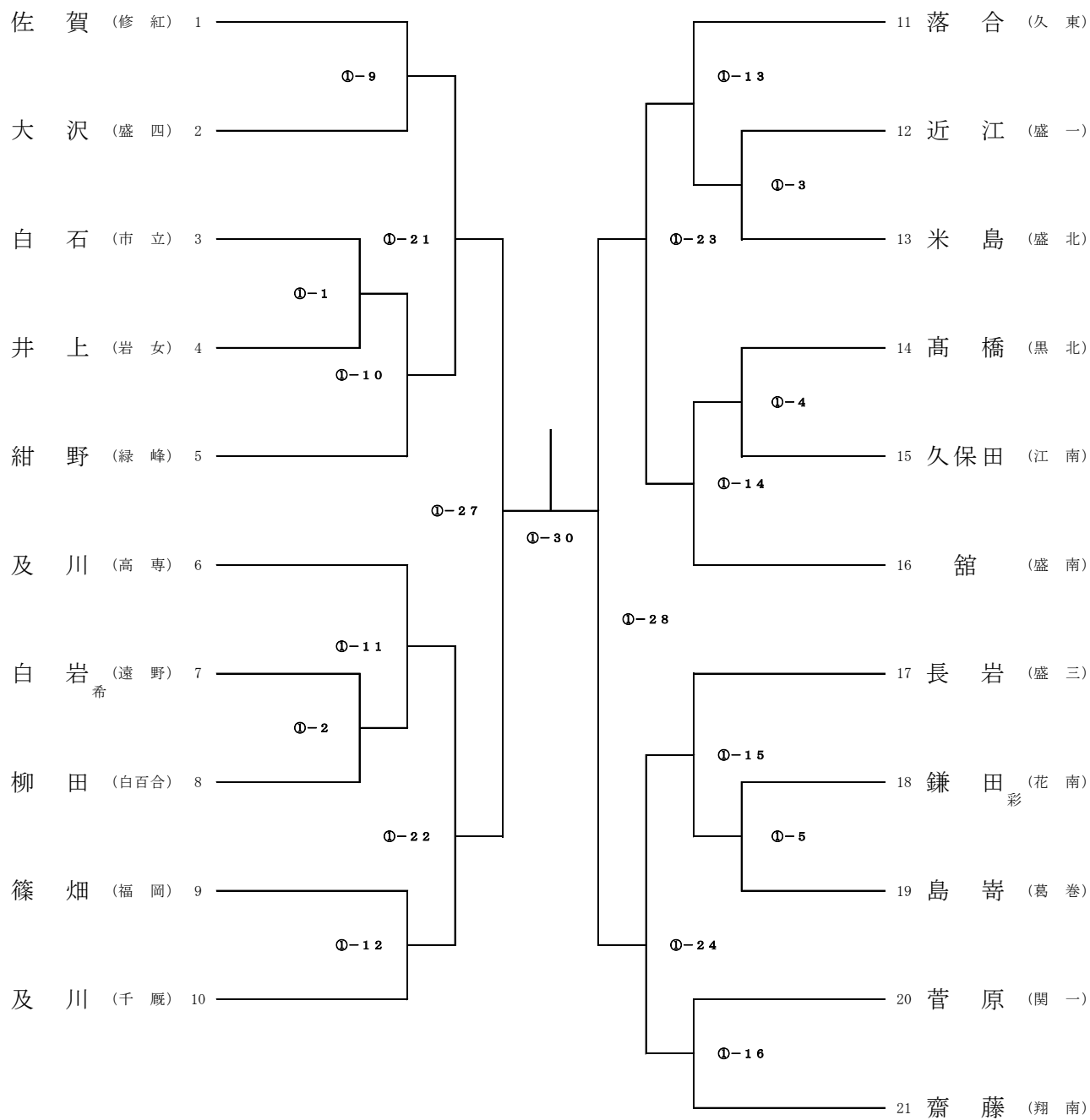
男子個人戦 ベスト8



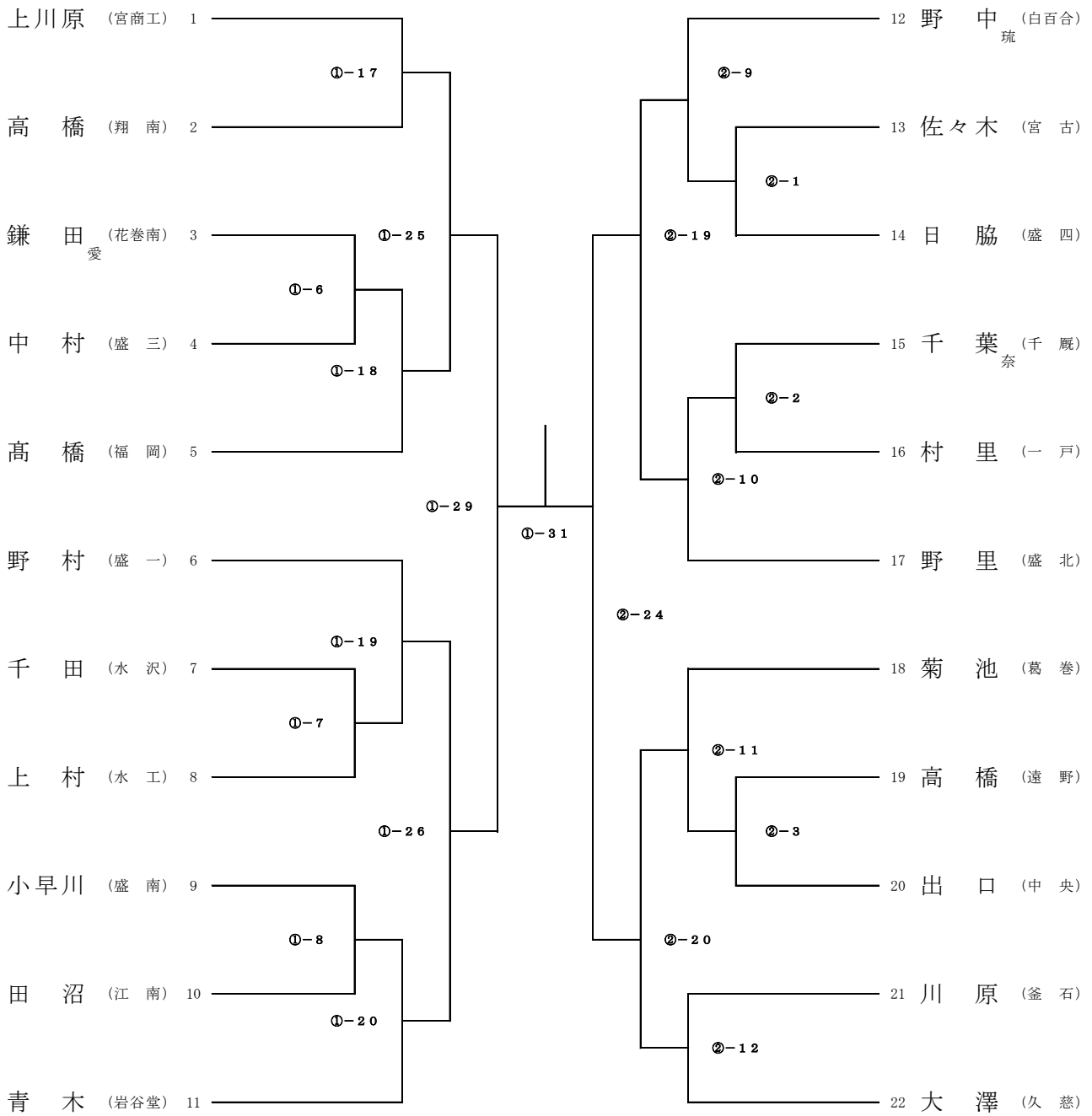
男子個人戦決勝リーグ試合順と成績

試合順	1		2		3		勝数	本数	順位
	第一	第二	第一	第二	第一	第二			
I ()	○		○		○				
II ()	○			○		○			
III ()		○		○	○				
IV ()		○	○			○			

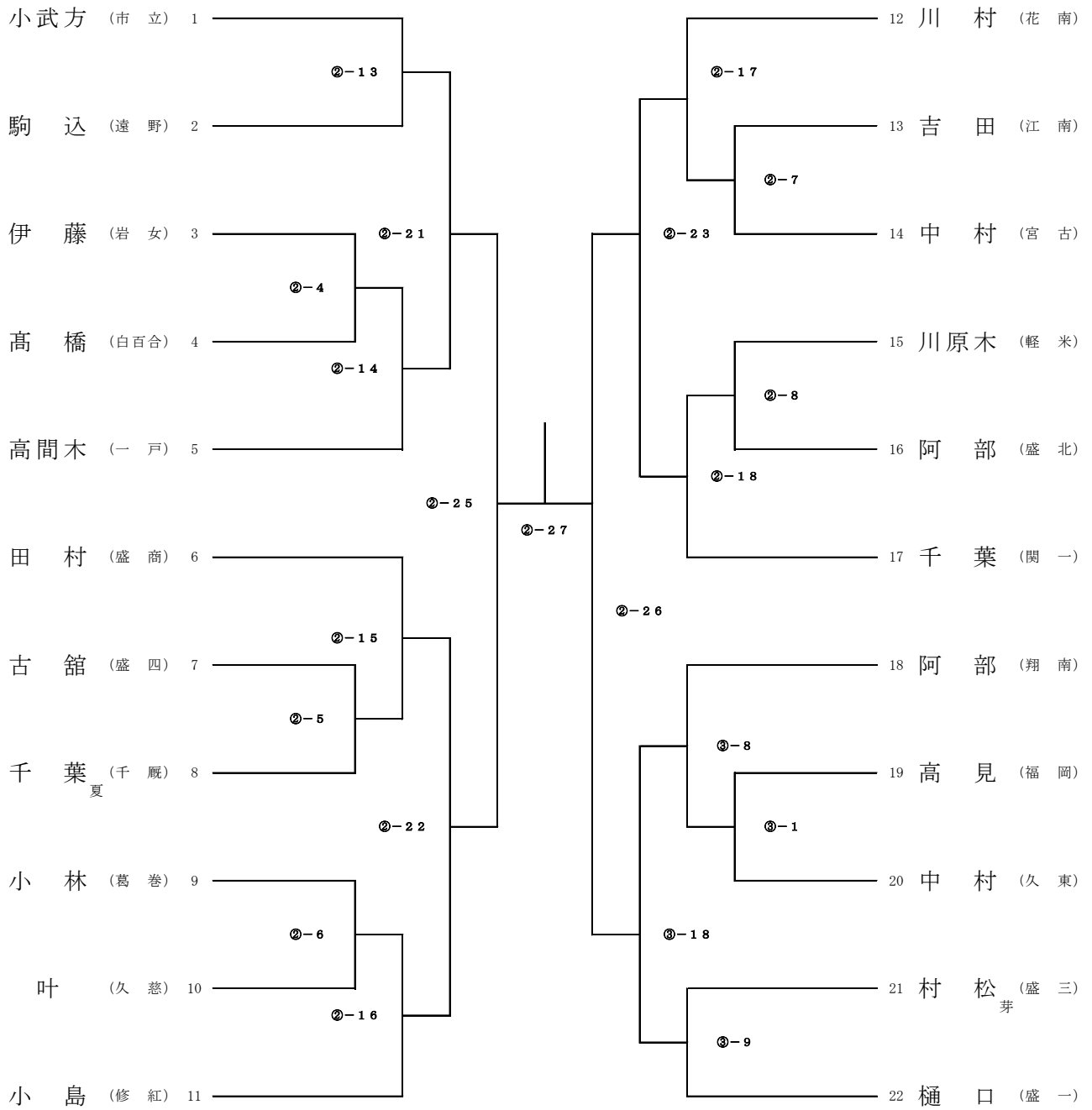
女子個人戦 (A)



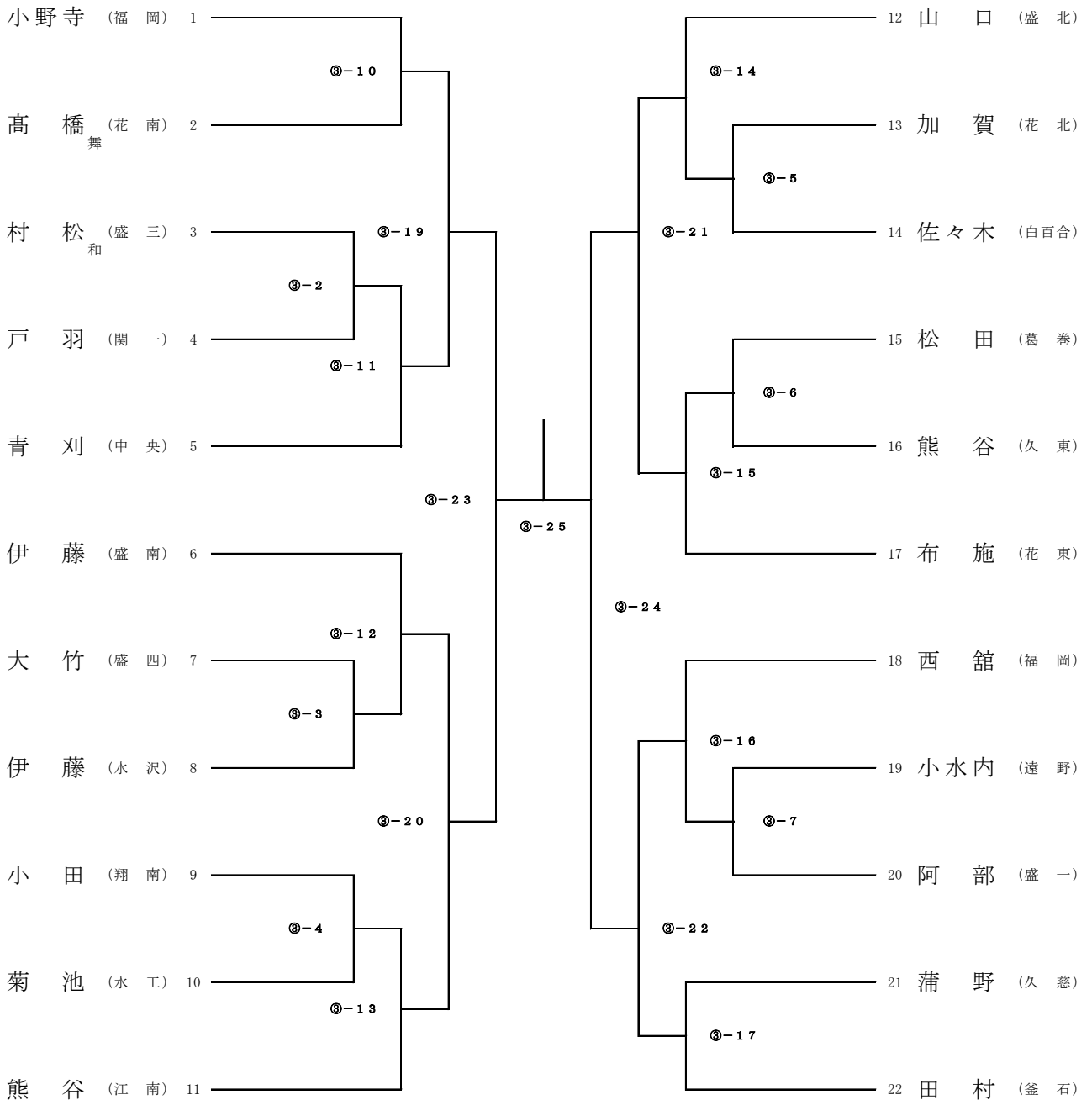
女子個人戦 (B)



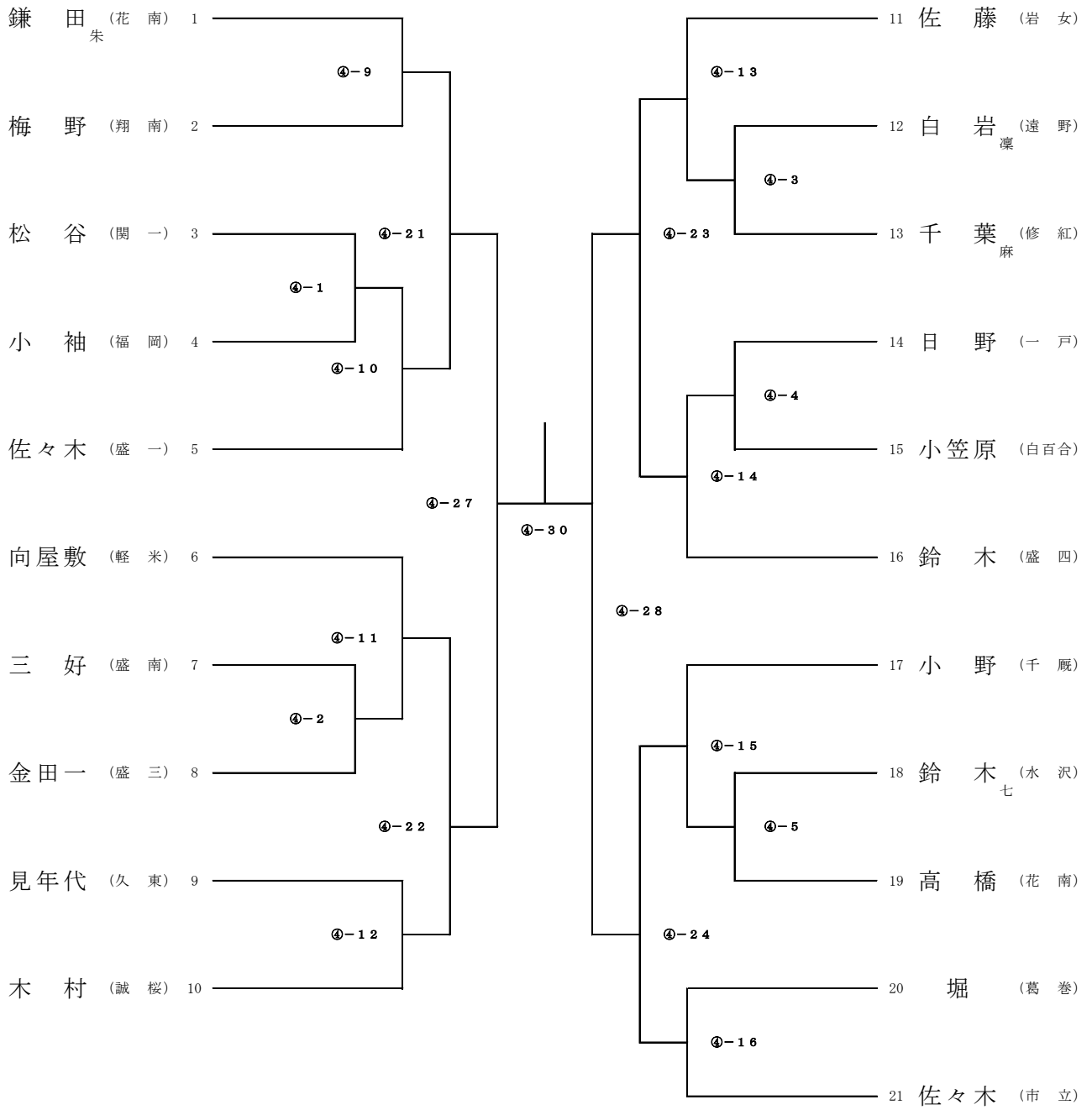
女子個人戦 (C)



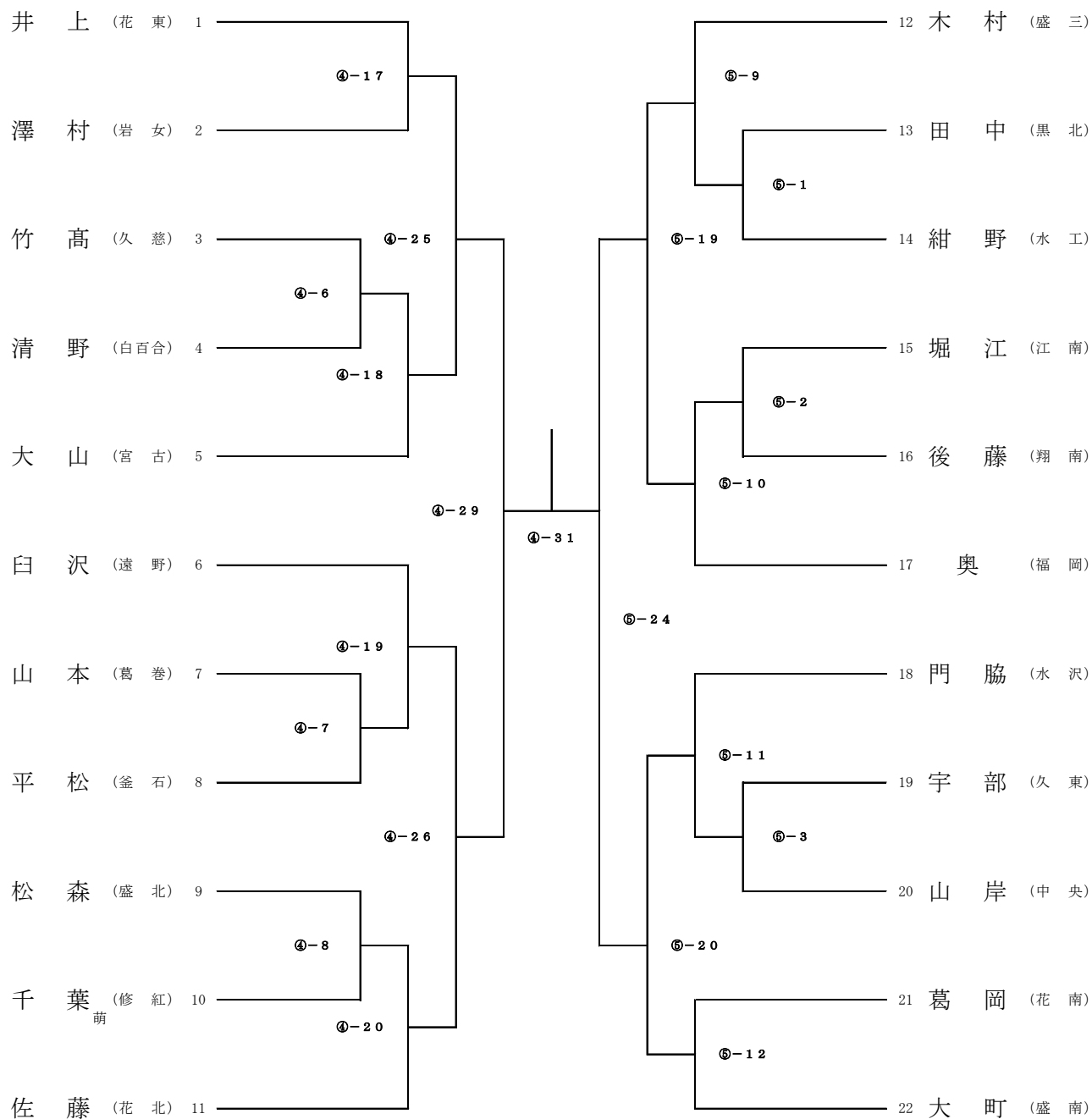
女子個人戦 (D)



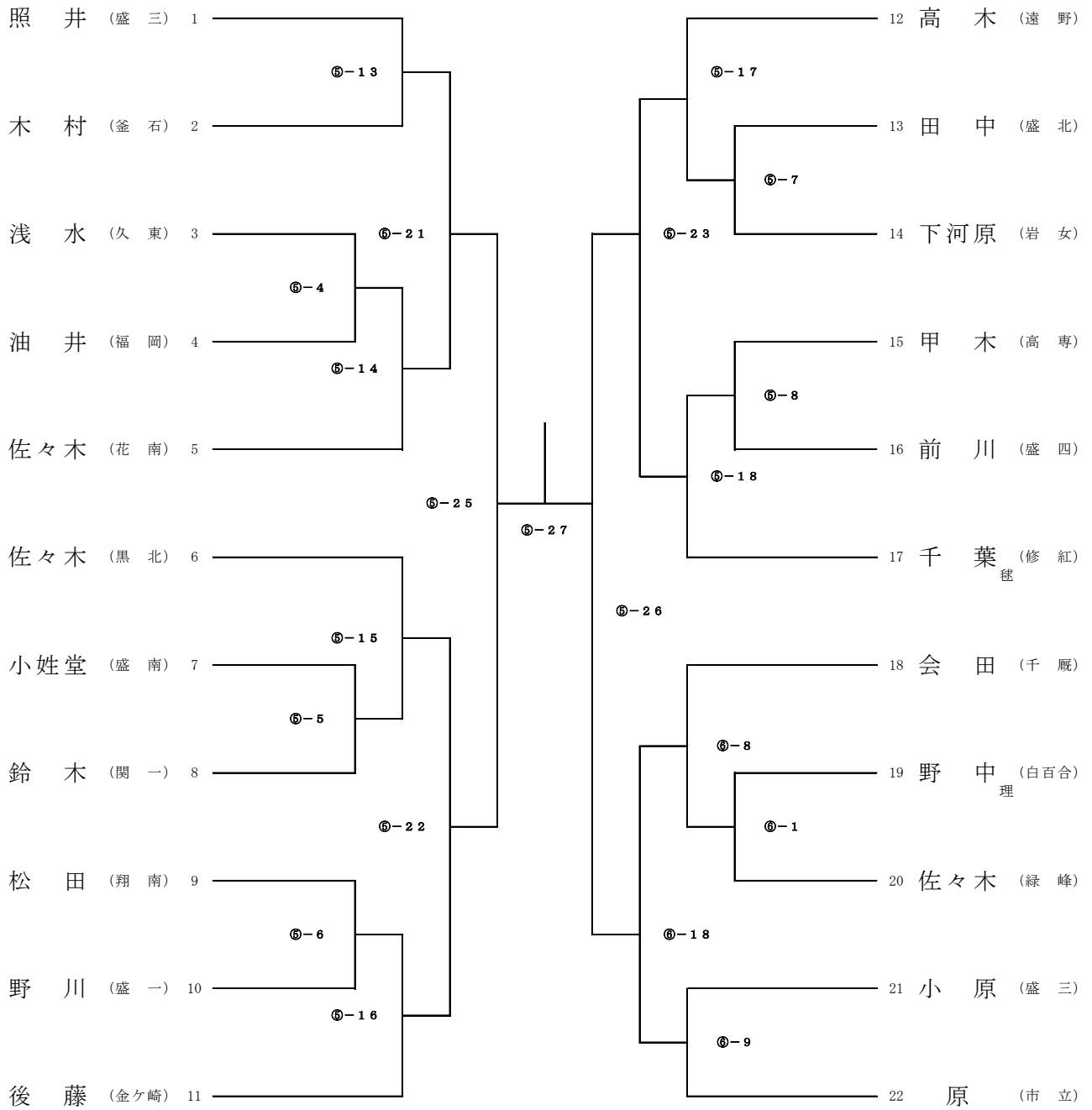
女子個人戦 (E)



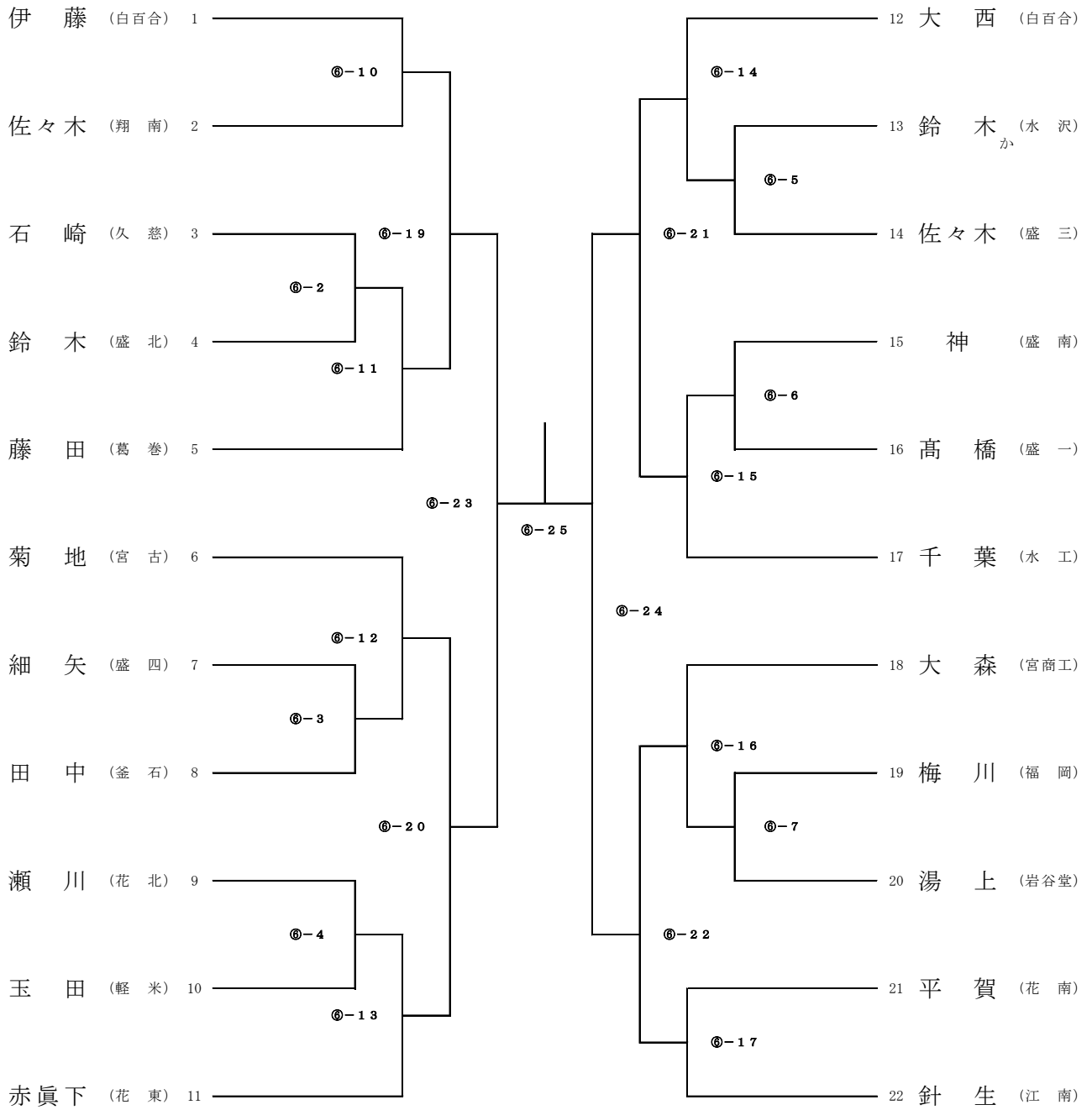
女子個人戦 (F)



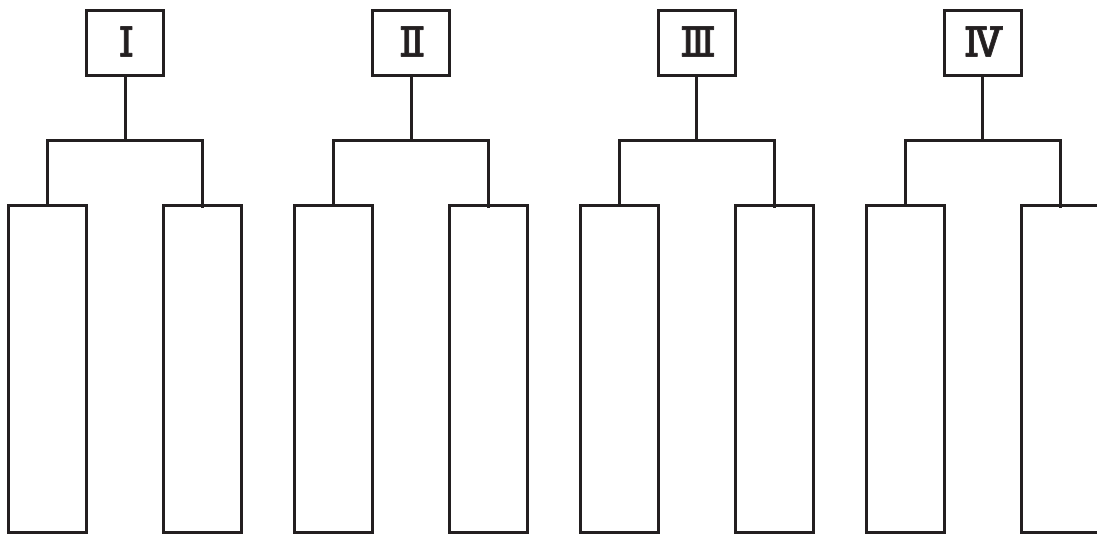
女子個人戦 (G)



女子個人戦 (H)



女子個人戦 ベスト8



女子個人戦決勝リーグ試合順と成績

試合順	1		2		3		勝数	本数	順位
	第一	第二	第一	第二	第一	第二			
I ()	○		○		○				
II ()	○			○		○			
III ()		○		○	○				
IV ()		○	○			○			