

## 試合会場・試合順序

※予定であり変更する場合があります。

	1日目 [5/31(金)]	2日目 [6/1(土)]	3日目 [6/2(日)]
第1試合場	①1部男子団体試合 予選リーグABC (NO1~10) ②1部女子団体試合 1回戦~準々決勝 (NO1~5) ③1部女子団体試合準決勝 (NO1~11) ④1部男子団体試合 決勝トーナメント1回戦~準々決勝 (NO1~10) ⑤1部男子団体試合準決勝 (NO1~19) ⑥1部女子団体試合 決勝 ⑦1部男子団体試合 決勝	①1部男子個人試合 60kg級1回戦~準々決勝 (NO1~37) ②1部女子個人試合 48kg級1回戦~準々決勝 ③1部男子個人試合 60・66kg級準決勝 (左ブロック) ④1部女子個人試合 全階級準決勝 (左ブロック) ⑤1部男子個人試合決勝 60・66kg級 ⑥1部女子個人試合決勝 全階級	①1部男子個人試合 73kg級1回戦~準々決勝 (NO1~23) ②1部男子個人試合 100kg級1回戦~準々決勝 (NO1~23) ③1部男子個人試合 73・81・90・100・100kg超級 準決勝 (左ブロック) ④1部男子個人試合 73・81・90・100・100kg超級 決勝
第2試合場	①1部男子団体試合 予選リーグDEF (NO11~19) ②1部女子団体試合 1回戦~準々決勝 (NO6~11) ③1部男子団体試合 決勝トーナメント1回戦~準々決勝 (NO11~19)	①1部男子個人試合 60kg級1回戦~準々決勝 (NO38 ~73) ②1部女子個人試合 52kg級1回戦~準々決勝	①1部男子個人試合 73kg級1回戦~準々決勝 (NO24~46) ②100kg超級1回戦~準々決勝
第3試合場	①1部男子団体試合 予選リーグGHI (NO20~29) ②1部女子団体試合 1回戦~準々決勝 (NO12~17) ③1部女子団体試合準決勝 (NO12~23) ④1部男子団体試合 決勝トーナメント1回戦~準々決勝 (NO20~29) ⑤1部男子団体試合準決勝 (NO20~38)	①1部男子個人試合 66kg級1回戦~準々決勝 (NO1 ~35) ②1部女子個人試合 57kg級1回戦~準々決勝 ③1部男子個人試合 60・66kg級準決勝 (右ブロック) ④1部女子個人試合 全階級準決勝 (右ブロック)	①1部男子個人試合 81kg級1回戦~準々決勝 (NO1~30) ②1部男子個人試合 90kg級1回戦~準々決勝 (NO1 ~17) ③1部男子個人試合 73・81・90・100・100kg超級 準決勝 (右ブロック)
第4試合場	①1部男子団体試合 予選リーグJKL (NO30~38) ②1部女子団体試合 1回戦~準々決勝 (NO18~23) ③1部男子団体試合 決勝トーナメント1回戦~準々決勝 (NO30~38)	①1部男子個人試合 66kg級1回戦~準々決勝 (NO36~69) ②1部女子個人試合 63・70・78kg・78超kg級1回戦~準々決勝	①1部男子個人試合 81kg級1回戦~準々決勝 (NO31~60) ②1部男子個人試合 90kg級1回戦~準々決勝 (NO18~33)

## 試合場配置図



# 1 部男子団体試

試合会場	ブロック	学校番号	赤	結 果	白	学校番号	試合順序	代表校名
			学校名		学校名			
第1試合場	A	①	盛岡中央	( ) - ( )	花 卷 北	2	1	
		2	花 卷 北	( ) - ( )	黒沢尻工	3	5	
		①	盛岡中央	( ) - ( )	黒沢尻工	3	9	
	B	④	宮古水産	( ) - ( )	盛岡農業	5	2	
		5	盛岡農業	( ) - ( )	久慈工業	6	6	
		④	宮古水産	( ) - ( )	久慈工業	6	10	
	C	7	一 戸	( ) - ( )	盛岡第一	8	3	
		9	大船渡東	( ) - ( )	一関学院	10	4	
		7	一 戸	( ) - ( )	大船渡東	9	7	
		8	盛岡第一	( ) - ( )	一関学院	10	8	
		8	盛岡第一	( ) - ( )	大船渡東	9	11	
		7	一 戸	( ) - ( )	一関学院	10	12	
第2試合場	D	⑪	盛 岡 南	( ) - ( )	宮古工業	12	1	
		12	宮古工業	( ) - ( )	盛 岡 北	13	4	
		⑪	盛 岡 南	( ) - ( )	盛 岡 北	13	7	
	E	⑭	福 岡	( ) - ( )	花北青雲	15	2	
		15	花北青雲	( ) - ( )	盛岡市立	16	5	
		⑭	福 岡	( ) - ( )	盛岡市立	16	8	
	F	17	不 来 方	( ) - ( )	千 厩	18	3	
		18	千 厩	( ) - ( )	大 船 渡	19	6	
		17	不 来 方	( ) - ( )	大 船 渡	19	9	

# 合組み合わせ表

代表校名	試合順序	学校番号	赤	結 果	白	学校番号	ブロック	試合会場	
			学校名		学校名				
優勝	3-2	1 ㉔	盛岡大附	( ) - ( )	一関第一	21	G	第3試合場	
		5 21	一関第一	( ) - ( )	高 田	22			
		9 ㉔	盛岡大附	( ) - ( )	高 田	22			
	3-1	2 ㉓	岩 手	( ) - ( )	宮古商業	24	H		
		6 24	宮古商業	( ) - ( )	一関高専	25			
		10 ㉓	岩 手	( ) - ( )	一関高専	25			
	3-3	3-1	3 26	専大北上	( ) - ( )	江南義塾	27		I
			4 28	紫波総合	( ) - ( )	久 慈 東	29		
			7 26	専大北上	( ) - ( )	紫波総合	28		
		4-2	8 27	江南義塾	( ) - ( )	久 慈 東	29		
			11 27	江南義塾	( ) - ( )	紫波総合	28		
			12 26	専大北上	( ) - ( )	久 慈 東	29		
4-1	1 ㉓	久 慈	( ) - ( )	大 槌	31	J			
	4 31	大 槌	( ) - ( )	盛岡工業	32				
	7 ㉓	久 慈	( ) - ( )	盛岡工業	32				
4-2	4-1	2 ㉓	福岡工業	( ) - ( )	一関工業	34	K		
		5 34	一関工業	( ) - ( )	盛岡第四	35			
		8 ㉓	福岡工業	( ) - ( )	盛岡第四	35			
4-1	4-1	3 36	花 巻 東	( ) - ( )	盛岡商業	37	L		
		6 37	盛岡商業	( ) - ( )	宮 古	38			
		9 36	花 巻 東	( ) - ( )	宮 古	38			

東北大会出場決定戦

## ○男子団体試合出場選手名簿

No. ① 学校名 盛岡中央高等学校					
監督名 久保田 豪		主将名 須藤 駿			
番号	氏名	学年	身長	体重	出身中学校
1	須藤 駿	3	177	130	雫 石
2	鳥居 裕成	3	182	100	宮 古 西
3	佐藤 和暉	3	166	60	さいたま市立西原
4	沖野 孔	3	169	74	福 岡
5	及川 将馬	3	165	70	足 立
6	斉藤 翼	2	174	122	能 代 第二
7	勝田 時成	2	179	100	久 慈
8	菊池進太郎	2	173	90	北上市立南
9	今野 蒼馬	2	168	85	東 水 沢
マネージャー名	伊藤 彩希	1			川 口

No. 2 学校名 花巻北高等学校					
監督名 石川 康		主将名 遠山 輝弥			
番号	氏名	学年	身長	体重	出身中学校
1	遠山 輝弥	2	168	66	北 上 北
2	横澤 元	2	157	66	紫 波 二
3	長岡 泰順	1	170	81	矢 沢
4					
5					
6					
7					
8					
9					
マネージャー名	鎌田 大地	1			石 鳥 谷

No. 3 学校名 黒沢尻工業高等学校					
監督名 藤代 伸幸		主将名 阿部 源輝			
番号	氏名	学年	身長	体重	出身中学校
1	阿部 源輝	3	168	118	紫 波 第二
2	楠 渚	2	169	67	江 釣 子
3	小原 幸太	2	167	57	和 賀 東
4	菅野 裕貴	1	169	75	東 陵
5					
6					
7					
8					
9					
マネージャー名					

No. ④ 学校名 宮古水産高等学校					
監督名 飯田 良徳		主将名 佐藤 蕉			
番号	氏名	学年	身長	体重	出身中学校
1	齊藤 圭汰	3	165	57	重 茂
2	佐藤 仁志	3	172	59	重 茂
3	鈴木 颯真	3	165	72	山 田
4	堀合 大助	3	169	80	宮 古 一
5	砂合 智也	3	168	89	重 茂
6	佐藤 蕉	3	174	86	宮 古 河 南
7	崎田 雄斗	2	176	90	宮 古 二
8					
9					
マネージャー名					

No. 5 学校名 盛岡農業高等学校					
監督名 三輪 和幸		主将名 村田 海			
番号	氏名	学年	身長	体重	出身中学校
1	村田 海	3	176	77	北 稜
2	伊藤 洸大	3	159	62	宮 城 中 田
3	小野寺 太紀	2	165	56	一 戸
4	庄司 吏希	1	171	61	滝 沢 第二
5	安田 力斗	1	169	67	下 橋
6					
7					
8					
9					
マネージャー名					

No. 6 学校名 久慈工業高等学校					
監督名 田高 蒔生		主将名 新山 魁			
番号	氏名	学年	身長	体重	出身中学校
1	米田登志輝	3	168	55	野 田
2	木澤畑尚仁	2	160	63	久 慈
3	新山 魁	2	166	73	野 田
4	浅水駿祐	2	160	81	侍 浜
5	玉川 翔	1	170	81	野 田
6					
7					
8					
9					
マネージャー名					

No. 7 学校名 一戸高等学校					
監督名 星川 光二		主将名 中崎 湧久			
番号	氏名	学年	身長	体重	出身中学校
1	千葉 大聖	3	179	72	一 戸
2	中崎 湧久	3	163	76	一 戸
3	三浦 柚稀	3	171	68	一 戸
4	宮川 碧偉	1	165	60	九 戸
5	常前 壮一郎	1	179	68	一 戸
6					
7					
8					
9					
マネージャー名					

No. 8 学校名 盛岡第一高等学校					
監督名 藤原 伸也		主将名 大平 剛右			
番号	氏名	学年	身長	体重	出身中学校
1	大平 剛右	3	162	60	北 陵
2	小沼 侃士	3	161	60	九 戸
3	金澤 秀太郎	3	181	81	岩 大 附 属
4	山本 璃玖	2	171	66	河 南
5	柳本 幸輝	2	183	95	沼 宮 内
6	阿部 喜斗	1	164	60	土 淵
7	草木 直太郎	1	166	60	大 宮
8					
9					
マネージャー名					

## ○男子団体試合出場選手名簿

No. 9 学校名 大船渡東高等学校					
監督名 高橋 奨吾		主将名 松尾 聖彩			
番号	氏名	学年	身長	体重	出身中学校
1	石川 拓磨	2	157	57	高田 第一
2	杉山 渉	2	171	75	大船渡
3	加藤 涼	2	167	58	大船渡 第一
4	佐々木 楽斗	2	158	56	高田 第一
5	今野 史楓	2	173	104	大船渡 第一
6	松尾 聖彩	2	184	122	大船渡 第一
7	紀室 銀	1	168	56	大船渡
8					
9					
マネージャー名					

No. 10 学校名 一関学院高等学校					
監督名 服部 良一		主将名 萩野 裕也			
番号	氏名	学年	身長	体重	出身中学校
1	萩野 裕也	3	170	73	志波 姫
2	内館 駿斗	3	190	88	磐井
3	渡邊 瑠威	2	172	66	磐井
4	岩淵 優人	1	180	86	磐井
5	藤野 宇月	1	166	64	千厩
6	佐々木大和	1	169	70	水沢
7	菊地 矢真	1	168	71	磐井
8	千葉 虹空	1	162	57	磐井
9					
マネージャー名					

No. ⑪ 学校名 盛岡南高等学校					
監督名 和合 徹		主将名 高橋 陸			
番号	氏名	学年	身長	体重	出身中学校
1	木下 慶輔	3	178	100	山田
2	吉田 音生	3	174	90	見前南
3	高橋 陸	3	163	60	江釣子
4	佐々木 旭陽	3	171	73	北陵
5	佐々木 嵐	3	171	90	見前南
6	菊池 輝	2	176	81	江刺 第一
7	箱石 扉	2	160	66	山田
8	新渡戸 雅汰郎	2	175	120	河南
9	中村 大拓	2	170	73	山田
マネージャー名	箭川 朱里				仙北

No. 12 学校名 宮古工業高等学校					
監督名 高田 幸成		主将名 畠山 拓			
番号	氏名	学年	身長	体重	出身中学校
1	畠山 拓	3	182	81	宮古 西
2	大程 龍成	3	175	66	重茂
3	軽部 太陽	2	167	55	宮古 一
4	成ヶ澤 雅	2	168	81	宮古 西
5	多田 敏大	2	169	103	宮古 一
6					
7					
8					
9					
マネージャー名					

No. 13 学校名 盛岡北高等学校					
監督名 菊池 保貴		主将名 水沼 勝生			
番号	氏名	学年	身長	体重	出身中学校
1	福士 和宇	1	171	67	厨川
2	佐藤 匠	1	170	76	滝沢
3	水沼 勝生	1	174	88	滝沢
4					
5					
6					
7					
8					
9					
マネージャー名					

No. ⑭ 学校名 福岡高等学校					
監督名 南館 晋		主将名 大畑 柚希			
番号	氏名	学年	身長	体重	出身中学校
1	大畑 柚希	3	183	110	一戸
2	大道 悠	3	175	66	金田 一
3	坂井 優大	3	171	70	福岡
4	田村 穂天	2	163	70	沼宮内
5	大畑 翼	2	173	65	一戸
6	一井 成	2	162	70	一戸
7	扇田 竜也	2	173	130	金田 一
8	城内 龍樹	1	176	100	福岡
9	大畑 智稔	1	172	90	一戸
マネージャー名					

No. 15 学校名 花北青雲高等学校					
監督名 内館 達也		主将名 鎌田 優			
番号	氏名	学年	身長	体重	出身中学校
1	鎌田 優	3	178	72	東和
2	川村 大悟	3	163	65	大迫
3	押切 謙吾	1	175	61	矢沢
4	下山 晃生	1	160	62	矢沢
5	佐藤 壱樹	1	167	64	紫波 一
6					
7					
8					
9					
マネージャー名					

No. 16 学校名 盛岡市立高等学校					
監督名 大和田 健光		主将名 岡部 和暉			
番号	氏名	学年	身長	体重	出身中学校
1	岡部 和暉	3	170	66	北陵
2	滝村 亮	3	171	60	大宮
3	福士 雄太	3	168	59	厨川
4	今野 隆典	1	169	63	大宮
5	武田 莉空	1	163	61	雫石
6	川村 岳史	1	175	75	見前
7					
8					
9					
マネージャー名					

## ○男子団体試合出場選手名簿

No. 17 学校名 不来方高等学校					
監督名		小井田 芳雄 主将名 小船 秀斗			
番号	氏名	学年	身長	体重	出身中学校
1	滝田 航也	3	181	90	滝 沢 第 二
2	小船 秀斗	3	165	81	仙 北
3	岡本 草太	2	165	66	紫 波 第 三
4	加藤 源浩	1	168	88	紫 波 第 一
5	高橋 遼成	1	174	73	滝 沢 第 二
6	柏山 漢太	1	166	66	下 橋
7					
8					
9					
マネージャー名					

No. 18 学校名 千厩高等学校					
監督名		小泉 康長 主将名 門脇 零仁			
番号	氏名	学年	身長	体重	出身中学校
1	門脇 零仁	3	163	66	藤 沢
2	三浦 航聖	2	169	81	藤 沢
3	佐藤 貴	2	173	66	川 崎
4					
5					
6					
7					
8					
9					
マネージャー名	野口 美波	3			萩 荘

No. 19 学校名 大船渡高等学校					
監督名		石杜 敦史 主将名 齊藤 聡志			
番号	氏名	学年	身長	体重	出身中学校
1	齊藤 聡志	3	180	81	大 船 渡
2	上野 貴裕	3	173	75	大 船 渡 一
3	石川 蒼磨	3	169	83	高 田 一
4	宮城 隆宜	3	173	62	気 仙
5	刈谷 涼輔	2	180	71	大 船 渡 一
6	山田 京	2	165	63	大 船 渡 一
7	千葉 玄海	2	164	65	大 船 渡 一
8	熊谷 勇汰	2	169	82	大 船 渡 一
9	佐藤 希空	1	171	62	高 田 一
マネージャー名	石澤 響	2			越 喜 来

No. 20 学校名 盛岡大学附属高等学校					
監督名		見上 匠吾 主将名 岡山 岳人			
番号	氏名	学年	身長	体重	出身中学校
1	岡山 岳人	3	172	73	長 内
2	澤口 健	3	170	81	八 戸 東
3	小原創多朗	3	169	73	東 和
4	太田 陽紀	2	179	130	野 田
5	仲村 魁斗	2	180	98	野 田
6	大坂 颯希	2	163	60	湊
7	中野 広樹	2	180	86	野 田
8	浅沼 大将	2	183	76	高 田 第 一
9	小田 翔大	2	164	65	東 和
マネージャー名					

No. 21 学校名 一関第一高等学校					
監督名		阿部 善一 主将名 小山 王成			
番号	氏名	学年	身長	体重	出身中学校
1	小山 王成	3	173	87	千 厩
2	畑山 甲雅	2	171	60	千 厩
3	山川 誠一	1	158	54	磐 井
4	金田 准季	1	169	72	千 厩
5					
6					
7					
8					
9					
マネージャー名					

No. 22 学校名 高田高等学校					
監督名		菅野 富久司 主将名 吉田 芳広			
番号	氏名	学年	身長	体重	出身中学校
1	大友 勇輝	3	170	66	末 崎
2	吉田 芳広	3	167	66	高 田 一
3	東川 怜司	3	173	73	高 田 一
4	菅原 且輝	3	166	81	高 田 一
5	及川 佳紀	3	173	66	高 田 一
6	東川 慎	1	168	66	高 田 一
7	戸羽 啓	2	172	66	高 田 東
8	金野 樹	2	173	60	高 田 東
9	村上 廉	3	165	60	高 田 一
マネージャー名	菅野 元希	3			高 田 一

No. 23 学校名 岩手高等学校					
監督名		石川 喜寛 主将名 藤平 涼麻			
番号	氏名	学年	身長	体重	出身中学校
1	谷崎 光晟	3	165	55	紫 波 一
2	林 右京	3	174	65	紫 波 一
3	七木田三大	1	173	73	紫 波 二
4	佐藤 天斗	3	173	81	飯 岡
5	藤平 涼麻	3	175	81	雫 石
6	田代 大陽	2	170	81	山 田
7	小川口裕輝	3	177	105	滝 沢
8	山本 眞空	1	175	110	雫 石
9	内館 宗大	2	184	135	北 陵
マネージャー名					

No. 24 学校名 宮古商業高等学校					
監督名		薬師神 桃子 主将名 佐藤 稜真			
番号	氏名	学年	身長	体重	出身中学校
1	佐藤 稜真	3	168	73	山 田
2	宇都宮 楽	2	179	81	宮 古 第 一
3	菅谷 健斗	2	174	114	宮 古 第 一
4					
5					
6					
7					
8					
9					
マネージャー名	小成 麻菜				

○男子団体試合出場選手名簿

No. 25 学校名 一関工業高等専門学校						
監督名 二本柳 譲治 主将名 村上 怜						
番号	氏名	学年	身長	体重	出身中学校	
1	村上 怜	3	175	66	陸前高田市立第一	
2	照井 康太	3	172	63	乙 部	
3	昆 常正	2	175	81	横浜市立浜	
4						
5						
6						
7						
8						
9						
マネージャー名						

No. 26 学校名 専修大学北上高等学校						
監督名 遠藤 一也 主将名 伊藤 龍弥						
番号	氏名	学年	身長	体重	出身中学校	
1	伊藤 龍弥	3	173	73	江 釣 子	
2	赤平 聡克	3	165	66	北 上	
3	佐井進一郎	3	175	80	飯 豊	
4	佐々木維吹	2	171	73	江 釣 子	
5	木村 海斗	1	173	97	北 上 南	
6	野呂仁之介	1	163	66	北 上 南	
7						
8						
9						
マネージャー名						

No. 27 学校名 江南義塾盛岡高等学校						
監督名 安藤 大輔 主将名 川口 直人						
番号	氏名	学年	身長	体重	出身中学校	
1	川口 直人	3	162	90	軽 米	
2	藤原 圭佑	3	172	81	乙 部	
3	井上 敬太	2	170	64	河 南	
4	小島 佑介	2	171	95	沼 宮 内	
5	原田 彪	2	165	64	北 陵	
6	小口 翔也	2	175	90	滝 沢	
7	細川 翔太	1	156	58	巻 堀	
8	藤原 友幸	1	169	110	北 陵	
9	元木 大翔	1	167	63	下 小 路	
マネージャー名						

No. 28 学校名 紫波総合高等学校						
監督名 菊池 和弘 主将名 佐藤 流星						
番号	氏名	学年	身長	体重	出身中学校	
1	佐藤 龍星	3	168	60	紫 波 一	
2	高橋 海斗	3	168	80	矢 巾	
3	遠藤 蓮也	3	167	80	矢 巾	
4	須川 大輝	2	172	80	紫 波 三	
5	砂子澤哉汰	1	173	66	下 橋	
6	大川健太郎	3	175	126	上 田	
7	大槻 杏汰	2	174	60	紫 波 三	
8						
9						
マネージャー名	松嶋 誉	3				仙 北

No. 29 学校名 久慈東高等学校						
監督名 菅原 歩巴 主将名 葦山 公貴						
番号	氏名	学年	身長	体重	出身中学校	
1	葦山 公貴	3	173	90	長 内	
2	平坂 智哉	3	170	95	田 野 畑	
3	坂下 詩音	3	165	63	久 慈	
4	兼田 海聖	2	174	76	久 慈	
5	大向 真輔	2	171	60	侍 浜	
6	林崎 幸大	1	176	78	侍 浜	
7						
8						
9						
マネージャー名	広内 朋花				野 田	

No. 30 学校名 久慈高等学校						
監督名 熊谷 篤 主将名 沢里 頼						
番号	氏名	学年	身長	体重	出身中学校	
1	松本 温人	3	175	90	久 慈	
2	大宮 秀太	3	172	90	長 内	
3	二子 陽也	3	159	66	長 内	
4	沢里 頼	3	166	66	野 田	
5	伊藤 義隆	3	168	80	長 内	
6	中野 康太	3	158	75	久 慈	
7	三上 京史	2	160	60	野 田	
8	副島 隆太	1	163	59	侍 浜	
9	大尻 和喜	1	175	93	長 内	
マネージャー名	越戸 香琳	3				大 川 目

No. 31 学校名 大槌高等学校						
監督名 小林 広和 主将名 上田 真翔						
番号	氏名	学年	身長	体重	出身中学校	
1	坂本 楓	1	159	55	大 槌 学 園	
2	岡本 太郎	2	169	58	大 槌 学 園	
3	吉田 寛太	3	172	65	大 槌 学 園	
4	倉本 岳	2	176	72	大 槌 学 園	
5	上田 真翔	3	180	97	大 槌 学 園	
6	澤舘 樹	1	177	102	大 槌 学 園	
7	古川 大航	2	176	110	大 槌 学 園	
8						
9						
マネージャー名						

No. 32 学校名 盛岡工業高等学校						
監督名 猿舘 正弘 主将名 畠山 晴						
番号	氏名	学年	身長	体重	出身中学校	
1	畠山 晴	3	177	90	沼 宮 内	
2	若狭 伶治	3	160	60	見 前	
3	白沢 亮太	2	172	109	滝 沢	
4	鳴海 拓輝	2	167	81	巻 堀	
5	藤原 照慧	2	170	66	見 前	
6	藤村 浩一	1	175	95	大 宮	
7	文屋 朝陽	1	171	100	下 小 路	
8	土村 智	1	165	78	黒 石 野	
9	野呂 丈爾	1	168	60	乙 部	
マネージャー名	白岩 大空	3				仙 北

## ○男子団体試合出場選手名簿

No. 33 学校名 福岡工業高等学校						
監督名 阿部 博 主将名 山本 涼太						
番号	氏名	学年	身長	体重	出身中学校	
1	小林 優介	3	172	86	三	戸
2	山本 涼太	3	177	81	福	岡
3	漆原 啓太	2	162	66	福	岡
4	竹本 創哉	2	173	73	浄	法 寺
5	田村 拓海	2	165	100	福	岡
6	長畑 光莉	2	165	81	福	岡
7	中居 洸太	2	172	81	沼	宮 内
8	小保内大我	1	161	58	金	田 一
9	福原 優星	1	169	66	金	田 一
マネージャー名	矢田 匠	3			福	岡

No. 34 学校名 一関工業高等学校						
監督名 久保田 厚 主将名 千葉 功貴						
番号	氏名	学年	身長	体重	出身中学校	
1	千葉 功貴	2	173	60	磐	井
2	稲船鼓太郎	1	173	119	磐	井
3	田下 空翔	1	170	77	萩	荘
4	村上 睦	1	166	97	磐	井
5	村上 夢人	1	167	64	磐	井
6						
7						
8						
9						
マネージャー名	千葉 美友					

No. 35 学校名 盛岡第四高等学校						
監督名 馬淵 祥介 主将名 加藤 翔利						
番号	氏名	学年	身長	体重	出身中学校	
1	加藤 翔利	3	172	80	仙	北
2	澤内 寛人	3	186	77	見	前 南
3	小塚 健介	3	178	90	大	宮
4	田中 甫	2	185	110	大	宮
5	成澤蘭太郎	2	170	55	見	前
6	西野 冬真	2	170	73	見	前
7	吉田 悠馬	2	172	58	見	前
8	須藤 翼	1	168	72	雫	石
9						
マネージャー名						

No. 36 学校名 花巻東高等学校						
監督名 田頭 成栄 主将名 河口 敬紀						
番号	氏名	学年	身長	体重	出身中学校	
1	河口 敬紀	3	165	73	水	沢
2	鎌田 奨	3	178	81	南	城
3	齋藤 優嵐	3	180	65	南	城
4	小沢 尚大	2	165	96	東	水 沢
5	川底 玲於	2	168	73	江	釣 子
6	澤口 悠聖	1	171	72	九	戸
7	中島 陽太	1	170	68	矢	沢
8	山下 遥己	1	176	81	沼	宮 内
9	吉田 文太	1	166	80	東	和
マネージャー名						

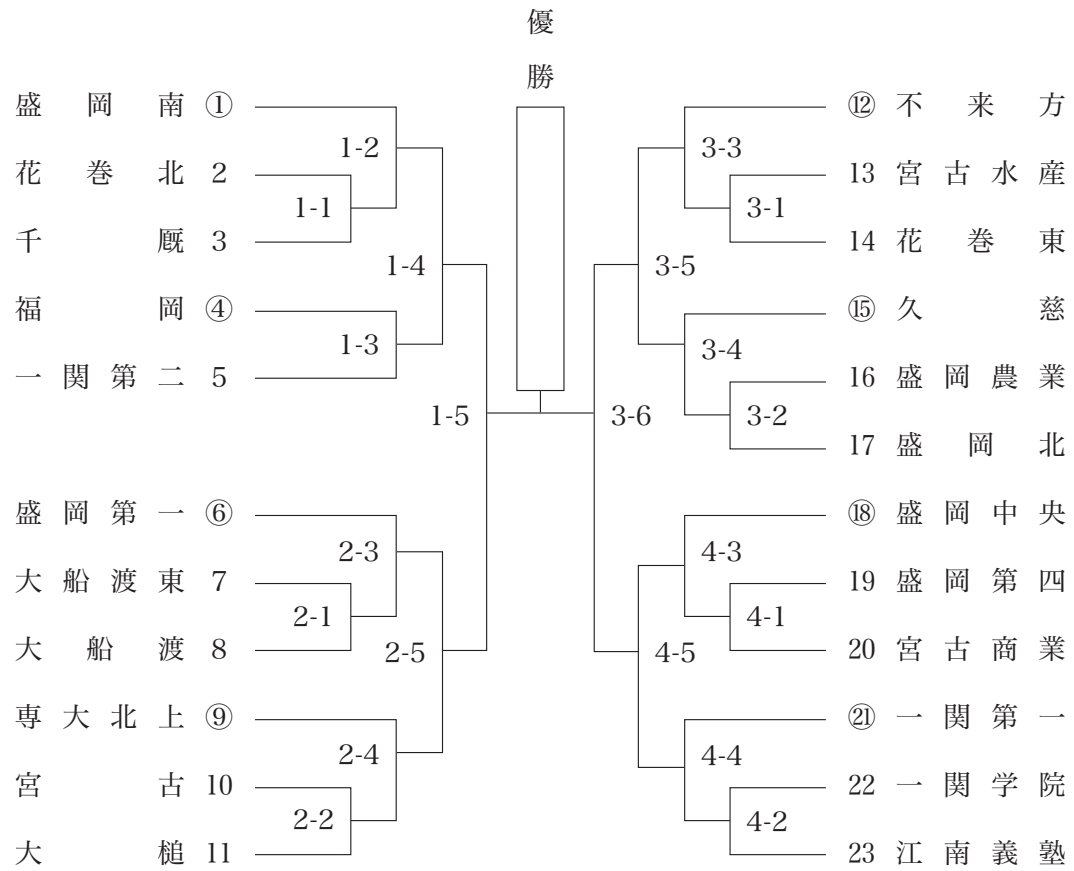
No. 37 学校名 盛岡商業高等学校						
監督名 川袋 康史 主将名 谷崎 友亮						
番号	氏名	学年	身長	体重	出身中学校	
1	谷崎 友亮	2	170	60	紫	波 第一
2	工藤 凜弓	2	165	55	西	根
3	藤村 聖也	2	170	60	沼	宮 内
4	横山 大輝	2	175	66	矢	巾
5	吉田 蓮	1	172	90	河	南
6	植野 竣太	1	175	78	黒	石 野
7	佐藤 優光	1	165	110	見	前
8						
9						
マネージャー名						

No. 38 学校名 宮古高等学校						
監督名 佐藤 美智幸 主将名 菊池 太陽						
番号	氏名	学年	身長	体重	出身中学校	
1	内館 駿	3	165	66	宮	古 一
2	菊池 太陽	3	164	60	宮	古 河 南
3	大棒 寿輝	3	174	87	宮	古 二
4	大山 真暉	3	167	87	宮	古 西
5	佐々木隼也	3	170	81	宮	古 西
6	昆 龍之介	2	165	62	宮	古 河 南
7	松浦 涼馬	2	164	58	宮	古 一
8	藤村拳士朗	2	168	60	宮	古 一
9	及川 弘倫	1	169	56	釜	石
マネージャー名	篠澤 宏樹	1			山	田



MEMO

○女子団体試合組み合わせ表



## ○女子団体試合出場選手名簿

No. ① 学校名 盛岡南高等学校					
監督名 和合 徹		主将名 福田 莉子			
番号	氏名	学年	身長	体重	出身中学校
1	盛内茉彩紀	3	163	57	大 迫
2	岡堀 朱杏	3	169	70	見 前 南
3	鎌田咲弥香	3	162	78	見 前 南
4	島野 涼香	3	159	57	東 和
5	千葉まなみ	2	158	63	北 上
6	吉田明日香	2	161	70	東 和
7	大堰 千絵	2	160	57	北 上 南
マネージャー名	浅沼 伶南				見 前 南

No. 2 学校名 花巻北高等学校					
監督名 大懸 慈人		主将名 吉田 知世			
番号	氏名	学年	身長	体重	出身中学校
1	小笠原雅姫	1	149	57	北 上・南
2	澤田 実穂	1	153	57	矢 沢
3	吉田 知世	1	153	57	石 鳥 谷
4					
5					
6					
7					
マネージャー名	大木 文也	1			北 上 北

No. 3 学校名 千厩高等学校					
監督名 瀬川 範明		主将名 小野寺 愛生			
番号	氏名	学年	身長	体重	出身中学校
1	小野寺愛生	3	158	48	千 厩
2	菅原 希美	2	161	57	千 厩
3	照井 夏希	1	162	62	千 厩
4					
5					
6					
7					
マネージャー名	伊東 美澗	2			千 厩

No. ④ 学校名 福岡高等学校					
監督名 南館 晋		主将名 瀧 彩芳			
番号	氏名	学年	身長	体重	出身中学校
1	瀧 彩芳	3	161	90	金 田 一
2	西館 愛美	3	158	61	名 川
3	柴田 緋里	2	156	52	福 岡
4	荒井めぐみ	1	155	60	福 岡
5					
6					
7					
マネージャー名					

No. 5 学校名 一関第二高等学校					
監督名 佐藤 隆一		主将名 佐々木 美里			
番号	氏名	学年	身長	体重	出身中学校
1	佐々木美里	3	155	57	見 前
2	鈴木 杏奈	2	160	78	前 沢
3					
4					
5					
6					
7					
マネージャー名					

No. ⑥ 学校名 盛岡第一高等学校					
監督名 北 広道		主将名 久世 結子			
番号	氏名	学年	身長	体重	出身中学校
1	久世 結子	3	152	48	松 尾
2	鎌田 華花	3	154	48	飯 豊
3	古館 愛夏	2	155	52	滝 沢 第 二
4	大平 愛依	2	155	57	北 陵
5	小野寺風花	2	162	57	河 南
6	遠藤 美佑	1	150	48	滝 沢 第 二
7	菅野 蓮未	1	162	57	石 鳥 谷
マネージャー名					

No. 7 学校名 大船渡東高等学校					
監督名 高橋 奨吾		主将名 佐々木 あゆみ			
番号	氏名	学年	身長	体重	出身中学校
1	佐々木あゆみ	3	155	59	大 平
2	和田 亜美	3	146	52	大 船 渡
3	工藤 美結	3	168	60	日 頃 市
4					
5					
6					
7					
マネージャー名					

No. 8 学校名 大船渡高等学校					
監督名 石杜 敦史		主将名 井上 友梨奈			
番号	氏名	学年	身長	体重	出身中学校
1	井上友梨奈	2	153	48	大 船 渡
2	坂本 いと	1	158	52	大 船 渡
3	田村 まき	1	150	52	大 船 渡 一
4					
5					
6					
7					
マネージャー名	佐藤 壮太	1			未 崎

## ○女子団体試合出場選手名簿

No. ⑨ 学校名 専修大学北上高等学校						
監督名 遠藤 一也 主将名 渡邊 望愛						
番号	氏名	学年	身長	体重	出身中学校	
1	渡邊 望愛	2	152	52	水	沢
2	及川 希音	2	157	54	胆	沢
3						
4						
5						
6						
7						
マネージャー名						

No. 10 学校名 宮古高等学校						
監督名 及川 純哉 主将名 升屋 晶						
番号	氏名	学年	身長	体重	出身中学校	
1	升屋 晶	3	155	63	豊	間 根
2	竹花 千智	3	159	57	小	本
3	佐々木美優	2	153	48	田	野 畑
4	名取 愛可	2	149	48	宮	古 河 南
5	中村しずく	2	165	52	山	田
6	藤田 夏穂	2	165	55	宮	古 一
7	菊池 愛海	1	158	44	宮	古 河 南
マネージャー名						

No. 11 学校名 大槌高等学校						
監督名 小林 広和 主将名 飛田 真理亜						
番号	氏名	学年	身長	体重	出身中学校	
1	飛田真理亜	3	152	48	大	槌 学 園
2	小原 知乃	3	160	50	大	槌 学 園
3	北田帆奈美	3	152	57	大	槌 学 園
4						
5						
6						
7						
マネージャー名						

No. ⑫ 学校名 不来方高等学校						
監督名 小井田 芳雄 主将名 川村 琴乃						
番号	氏名	学年	身長	体重	出身中学校	
1	川村 琴乃	3	160	63	紫	波 第 一
2	西村 美樹	3	152	57	紫	波 第 一
3	杉浦 叶笑	3	158	45	東	和
4	金子 能亜	3	155	48	大	宮
5	工藤 楓花	2	160	57	河	南
6	高田ほくと	2	159	52	大	宮
7	川村ひより	2	153	52	東	和
マネージャー名						

No. 13 学校名 宮古水産高等学校						
監督名 飯田 良徳 主将名 荒田 那菜						
番号	氏名	学年	身長	体重	出身中学校	
1	荒田 那菜	3	158	52	山	田
2	荒田 葉月	1	158	55	山	田
3						
4						
5						
6						
7						
マネージャー名						

No. 14 学校名 花巻東高等学校						
監督名 田頭 成栄 主将名 バッシュ アンゲリカ						
番号	氏名	学年	身長	体重	出身中学校	
1	筒治帆乃花	3	165	67	紫	波 一
2	バッシュ アンゲリカ	3	160	60	東	和
3	平賀 右浦	3	161	52	花	巻
4	藤原 美優	2	160	63	南	城
5	柿澤 瑠奈	2	152	63	沢	内
6	小森林乃愛	2	166	57	石	鳥 谷
7	湯澤 舞	1	160	100	飯	岡
マネージャー名						

No. ⑮ 学校名 久慈高等学校						
監督名 菅原 朝日 主将名 外館 璃子						
番号	氏名	学年	身長	体重	出身中学校	
1	外館 璃子	3	152	46	久	慈
2	上戸鎖陽彩	2	153	47	宇	部
3	須藤 結子	2	154	63	長	内
4	小野 寧久	1	151	46	野	田
5	一戸 香	1	160	63	宇	部
6	久松 美翔	1	154	51	長	内
7	大沢 美春	1	162	51	長	内
マネージャー名	松場 柊子	3			野	田

No. 16 学校名 盛岡農業高等学校						
監督名 宇津宮 誠 主将名 黒沢 雅依深						
番号	氏名	学年	身長	体重	出身中学校	
1	黒沢雅依深	2	158	53	雫	石
2	小子内虹弥	1	155	45	仙	北
3						
4						
5						
6						
7						
マネージャー名						

## ○女子団体試合出場選手名簿

No. 17 学校名 盛岡北高等学校					
監督名 菊池 保貴		主将名 尾形 美侑			
番号	氏名	学年	身長	体重	出身中学校
1	伊藤 遥	1	151	45	滝 沢
2	尾形 美侑	2	167	54	黒 石 野
3					
4					
5					
6					
7					
マネージャー名					

No. 18 学校名 盛岡中央高等学校					
監督名 長澤 英胤		主将名 佐々木 里穂			
番号	氏名	学年	身長	体重	出身中学校
1	佐々木里穂	3	157	64	東 和
2	三浦 萌子	2	164	65	三 沢 第 一
3	沼端柚有莉	2	158	57	三 沢 第 一
4	市川 妃奈	1	158	57	三 沢 第 一
5	押切ひなみ	1	154	50	三 沢 第 一
6					
7					
マネージャー名					

No. 19 学校名 盛岡第四高等学校					
監督名 平野 忠明		主将名 吉田 小雪			
番号	氏名	学年	身長	体重	出身中学校
1	野田彩也香	3	159	57	矢 中
2	吉田 小雪	3	154	57	下 小 路
3					
4					
5					
6					
7					
マネージャー名	堀合 朱夏				下 小 路

No. 20 学校名 宮古商業高等学校					
監督名 薬師神 桃子		主将名 後川 翠柚			
番号	氏名	学年	身長	体重	出身中学校
1	後川 翠柚	2	171	61	重 茂
2	沼崎 美波	1	159	55	山 田
3					
4					
5					
6					
7					
マネージャー名	小成 麻菜				

No. 21 学校名 一関第一高等学校					
監督名 阿部 善一		主将名 岩沼 唯花			
番号	氏名	学年	身長	体重	出身中学校
1	岩沼 唯花	2	157	52	花 泉
2	高橋 舞衣	2	161	62	磐 井
3	村上 珠慧	2	151	95	磐 井
4	菅原 真帆	1	161	61	金 成
5					
6					
7					
マネージャー名					

No. 22 学校名 一関学院高等学校					
監督名 服部 良一		主将名 佐藤 遥華			
番号	氏名	学年	身長	体重	出身中学校
1	佐藤 遥華	2	170	70	磐 井
2	佐藤 風佳	1	154	61	磐 井
3	佐藤 美陽	1	150	55	磐 井
4					
5					
6					
7					
マネージャー名					

No. 23 学校名 江南義塾盛岡高等学校					
監督名 安藤 大輔		主将名 新藤 侑花			
番号	氏名	学年	身長	体重	出身中学校
1	新藤 侑花	3	149	87	厨 川
2	吉田 心	1	151	43	滝 沢
3					
4					
5					
6					
7					
マネージャー名					

## 2部試合組み合わせ

### ○2部男子団体試合

エントリーなし

### ○2部男子個人試合

エントリーなし

### ○2部女子個人試合

桜 悠珠①（杜陵奥州校）

## ○ 1 部女子団体試合記録

準 決 勝	学校名 ( ) —— ( )					
	オーダー	選手名	勝敗	決まり技	勝敗	選手名
	先鋒					
	中堅					
	大将					
代表						
準 決 勝	学校名 ( ) —— ( )					
	オーダー	選手名	勝敗	決まり技	勝敗	選手名
	先鋒					
	中堅					
	大将					
代表						
決 勝	学校名 ( ) —— ( )					
	オーダー	選手名	勝敗	決まり技	勝敗	選手名
	先鋒					
	中堅					
	大将					
代表						

## ○ 2 部団体試合記録

決 勝

学 校 名	( ) —— ( )				
オーダー	選手名	勝敗	決まり技	勝敗	選手名
先鋒					
次鋒					
中堅					
副将					
大将					
代表					

## ○ 1 部男子団体試合記録

準 決 勝	学校名 ( ) —— ( )					
	オーダー	選手名	勝敗	決まり技	勝敗	選手名
	先鋒					
	次鋒					
	中堅					
	副将					
	大将					
代表						
準 決 勝	学校名 ( ) —— ( )					
	オーダー	選手名	勝敗	決まり技	勝敗	選手名
	先鋒					
	次鋒					
	中堅					
	副将					
	大将					
代表						
決 勝	学校名 ( ) —— ( )					
	オーダー	選手名	勝敗	決まり技	勝敗	選手名
	先鋒					
	次鋒					
	中堅					
	副将					
	大将					
代表						

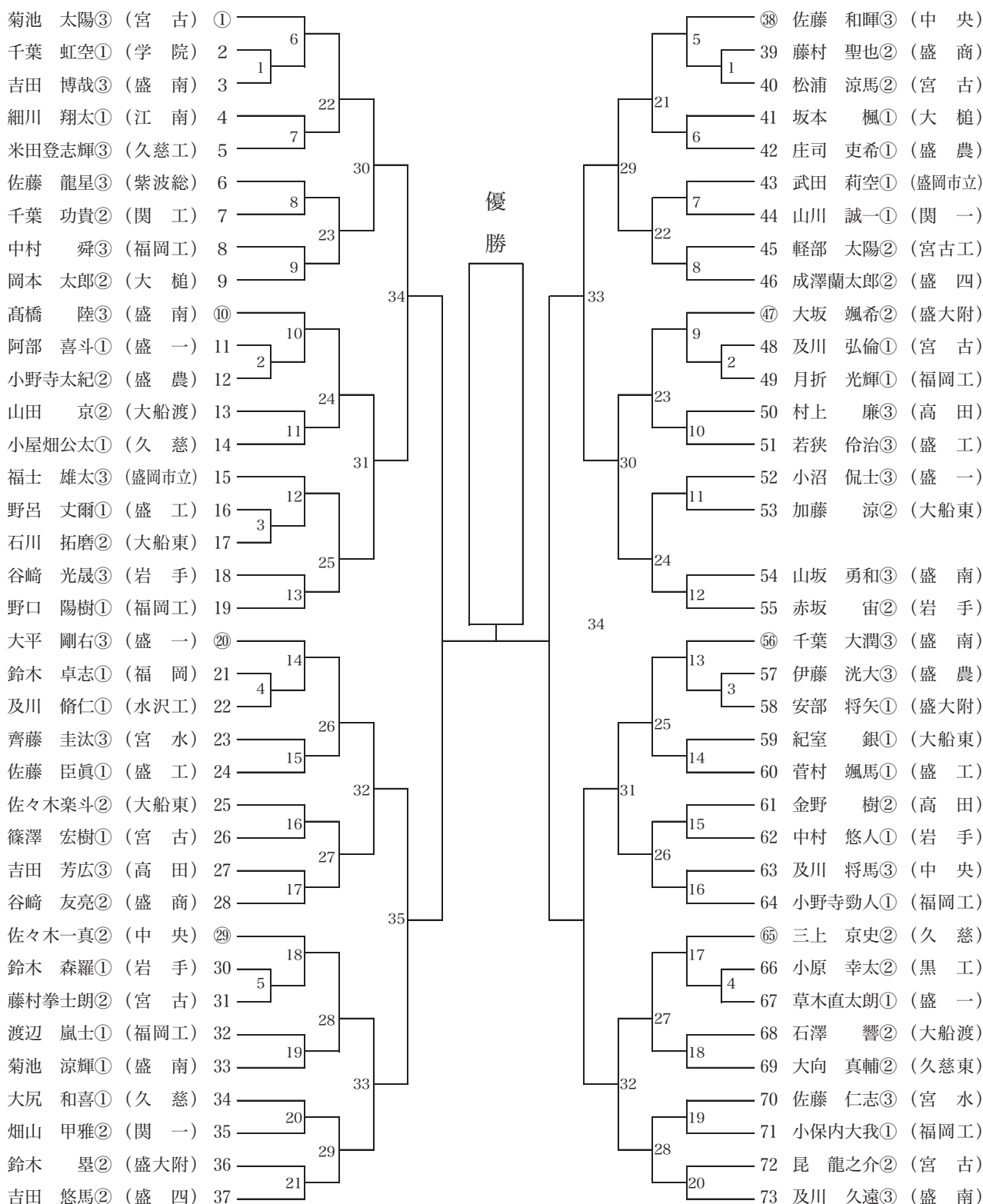
## ○ 東北大会出場決定戦

学 校 名	( ) —— ( )				
オーダー	選手名	勝敗	決まり技	勝敗	選手名
先鋒					
次鋒					
中堅					
副将					
大将					
代表					



○1部男子個人試合 60kg級

(第1試合場) 2日目 (第2試合場)

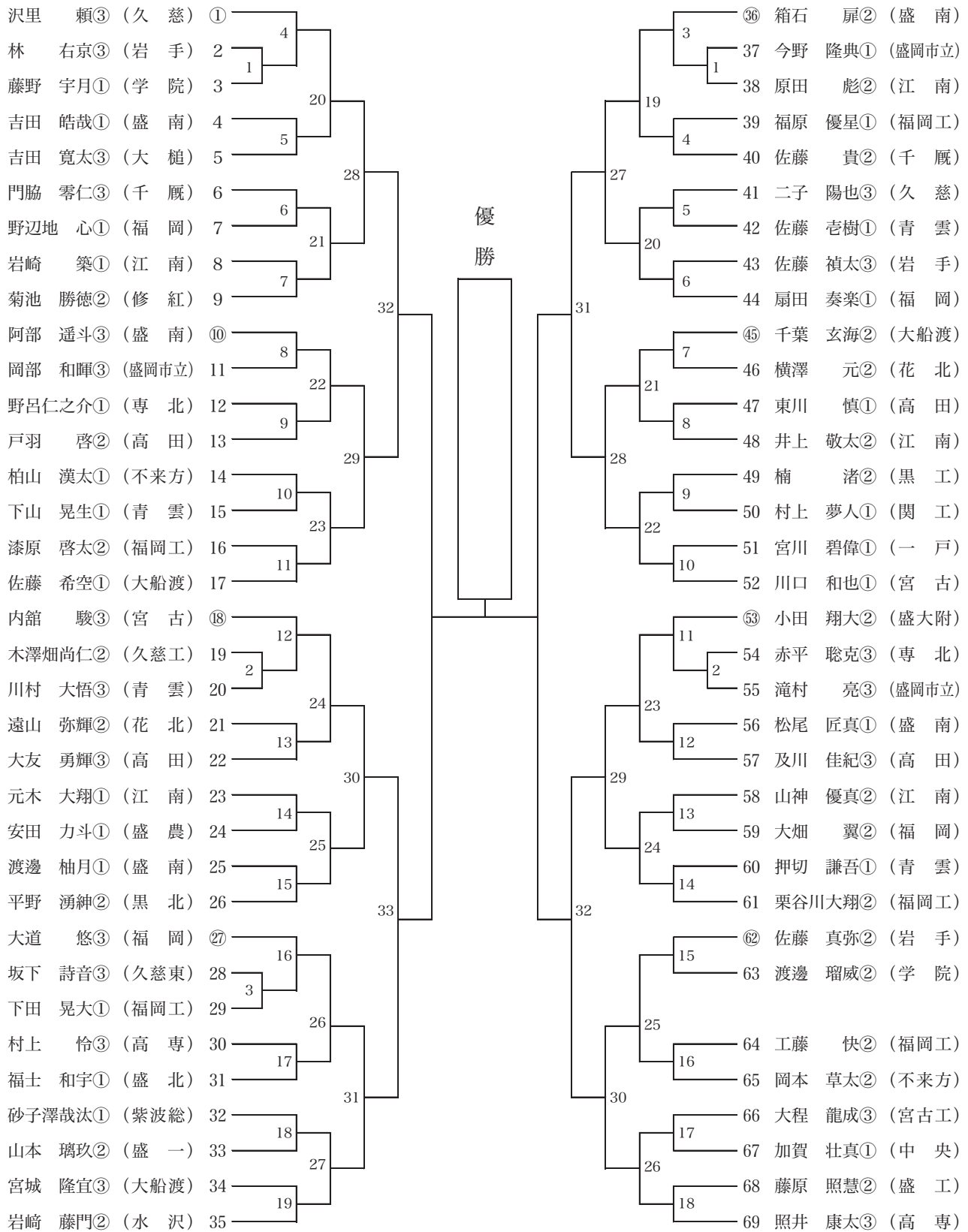


○1部男子個人試合 66kg級

(第3試合場)

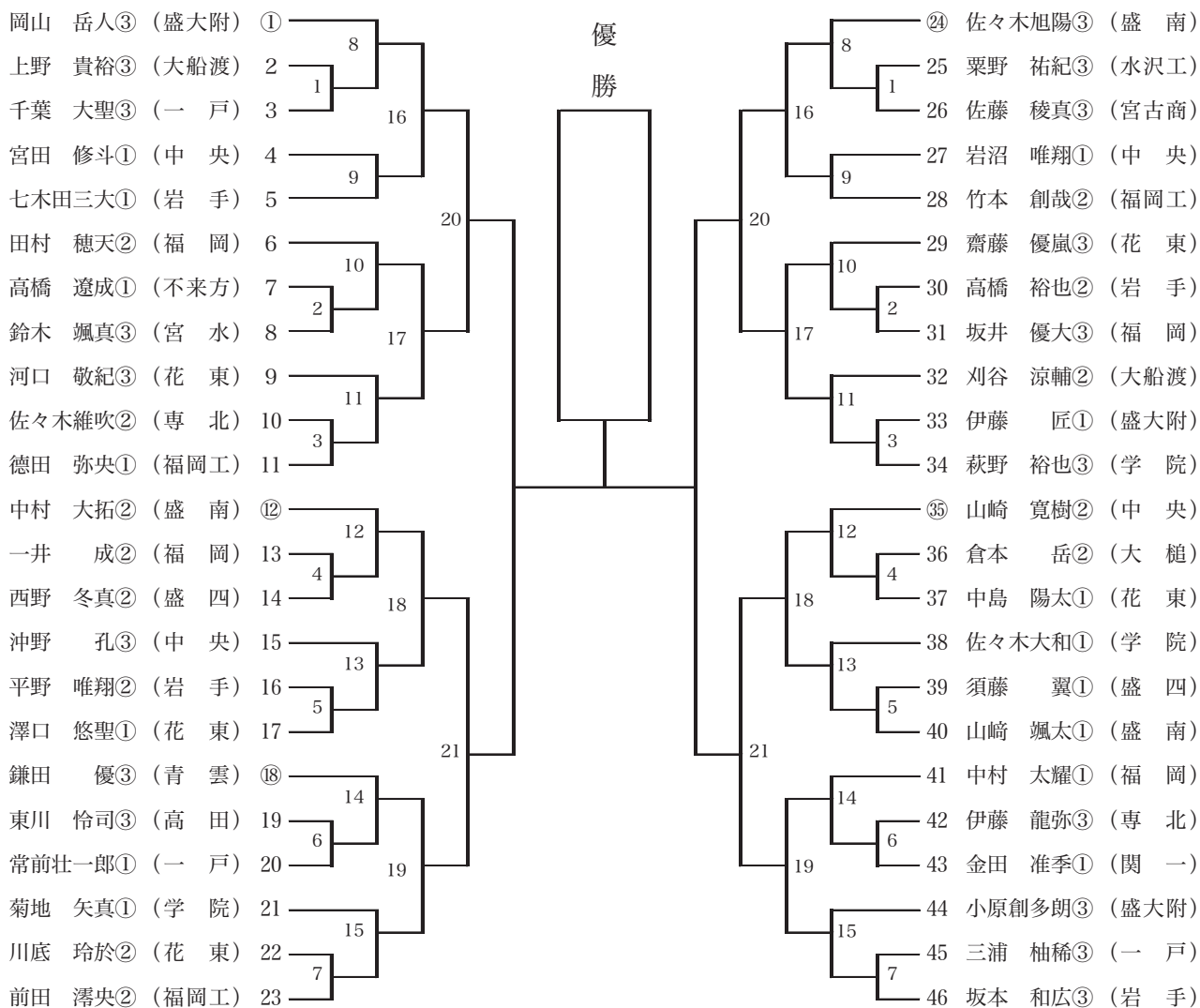
2日目

(第4試合場)



○1部男子個人試合 73kg級

(第1試合場) 3日目 (第2試合場)

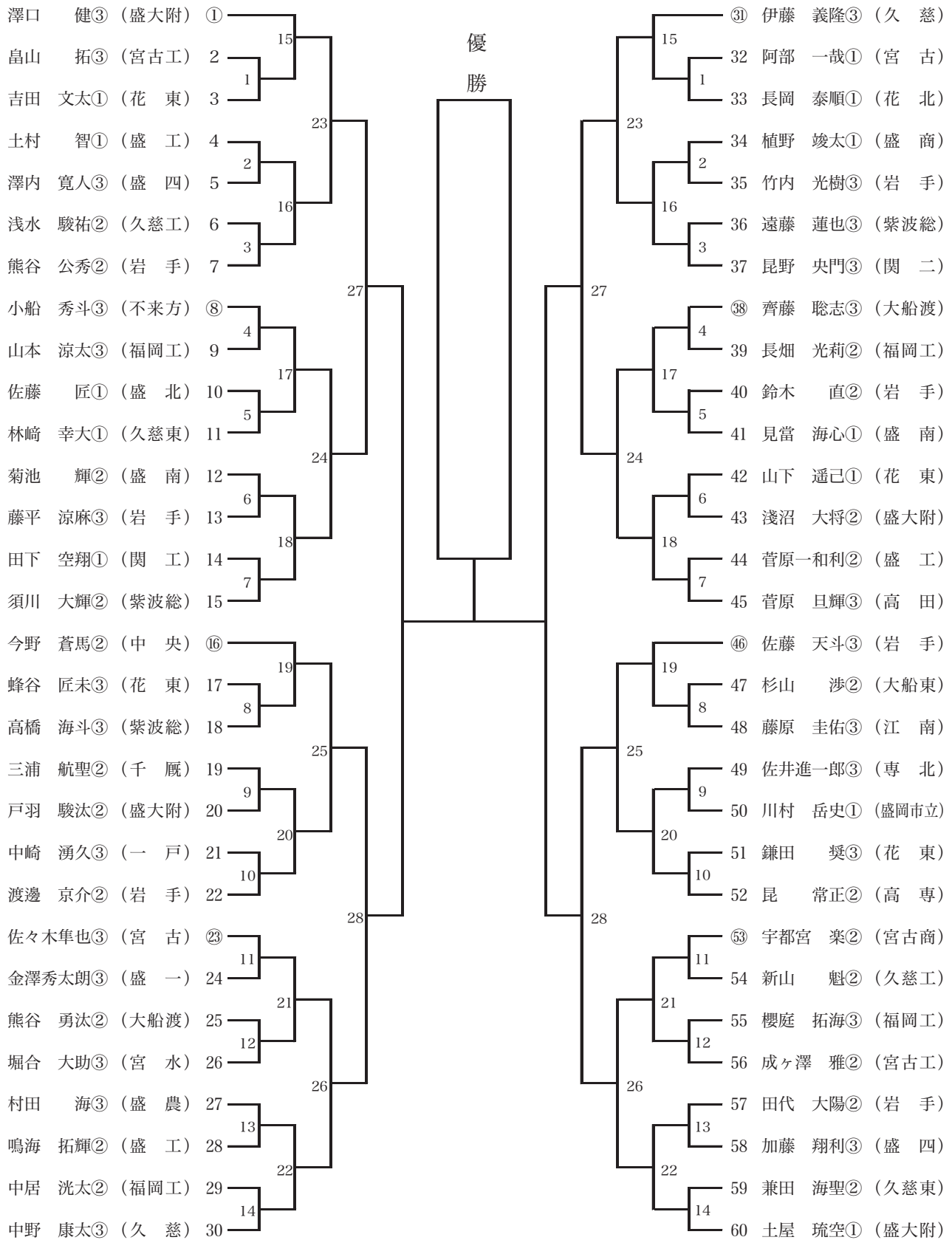


○1部男子個人試合 81kg級

(第3試合場)

3日目

(第4試合場)

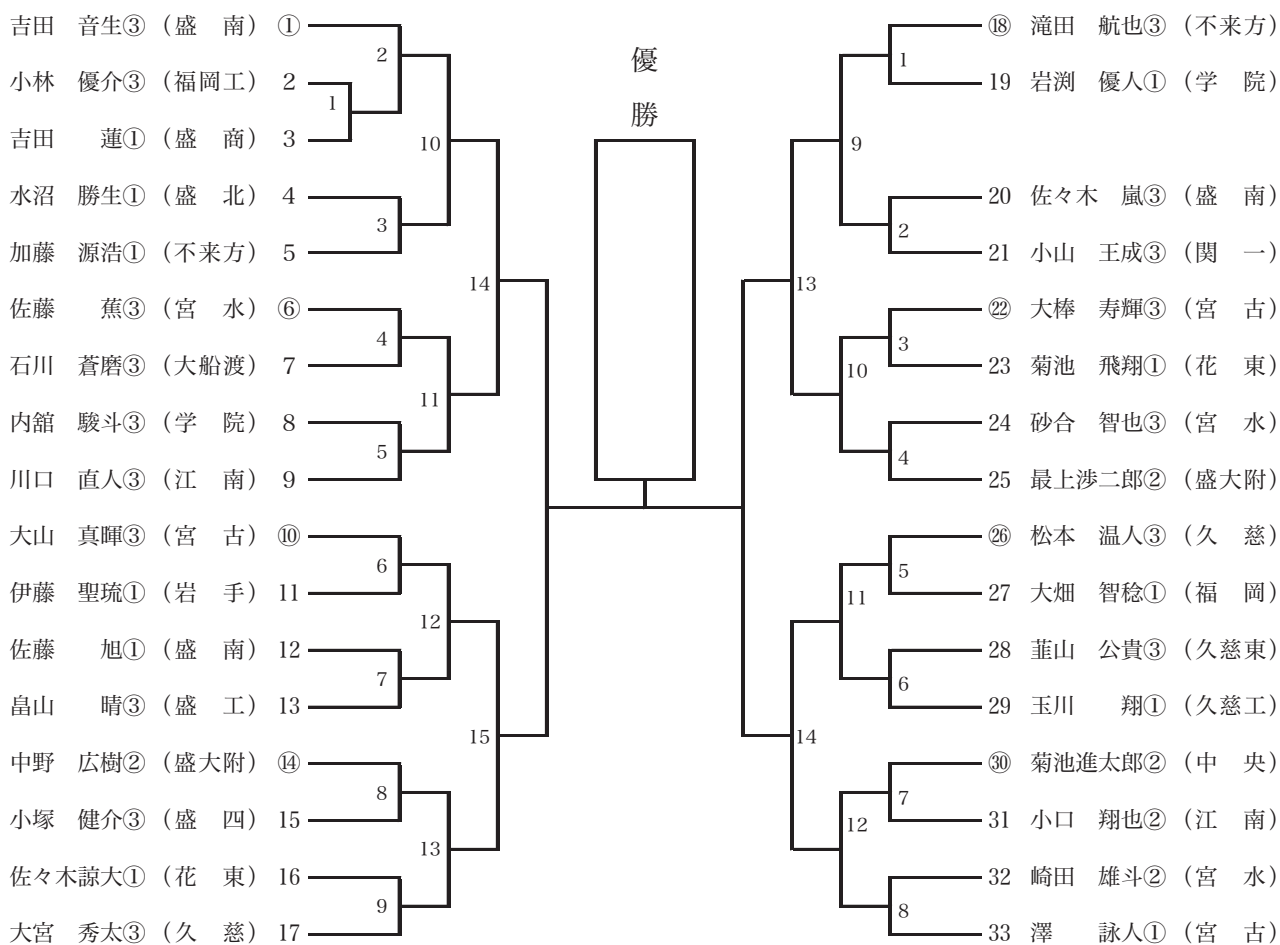


○1部男子個人試合 90kg級

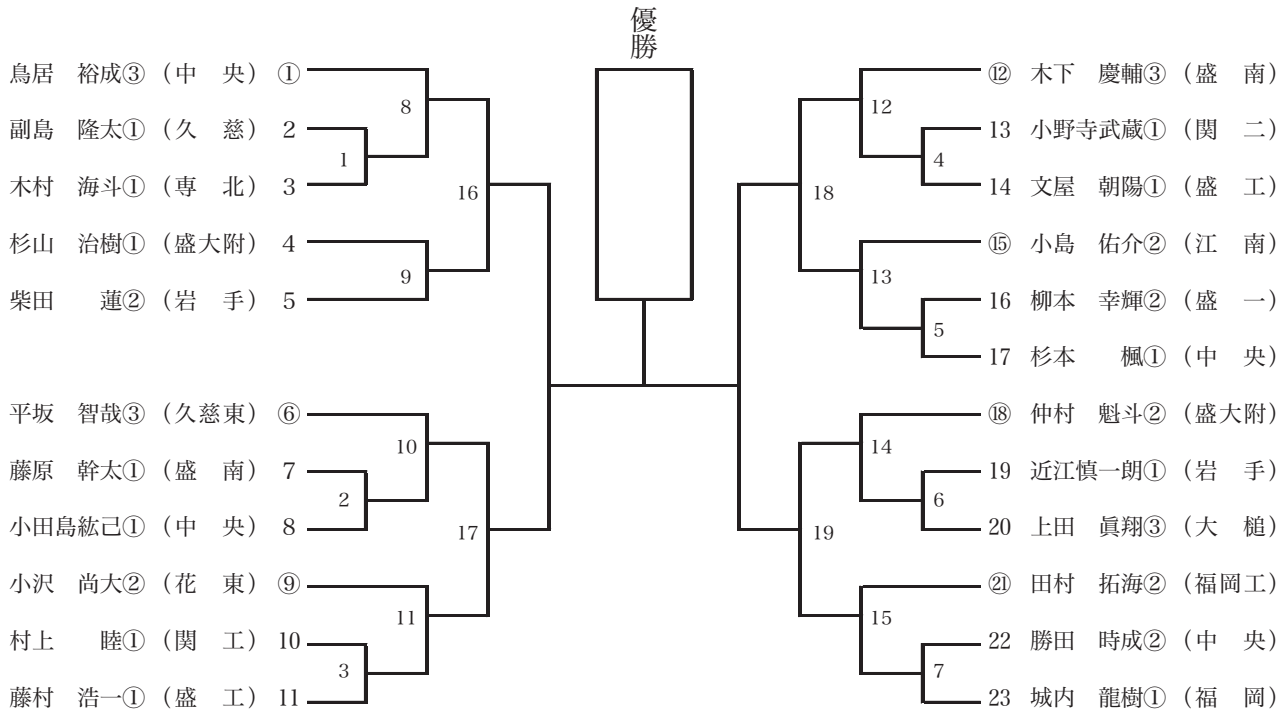
(第3試合場)

3日目

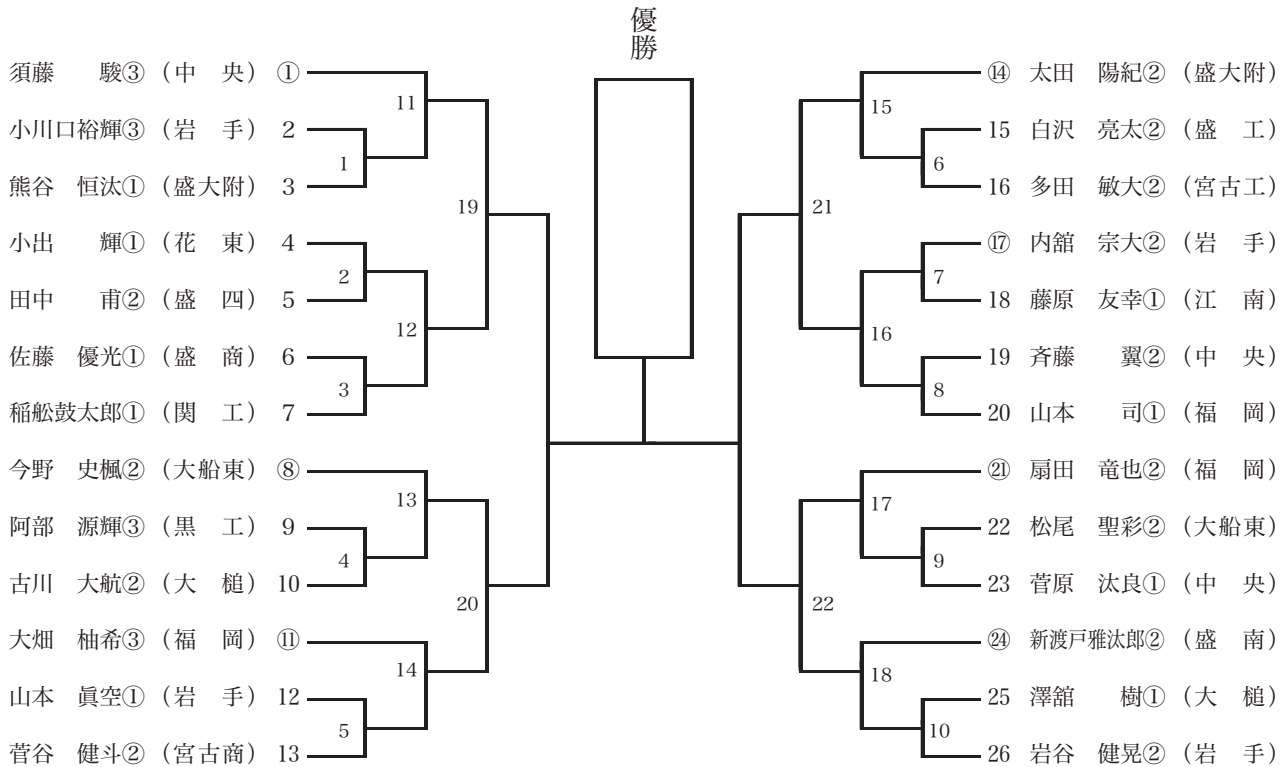
(第4試合場)



○1部男子個人試合 100kg級  
3日目 (第1試合場)



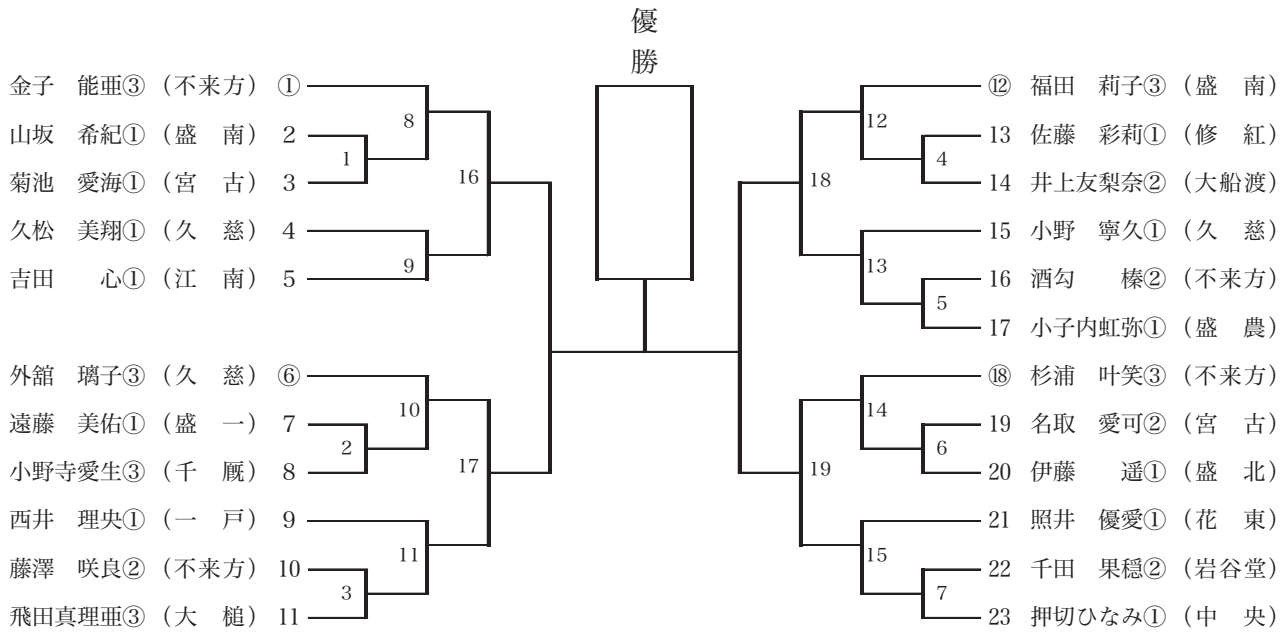
○1部男子個人試合 100kg超級  
3日目 (第2試合場)



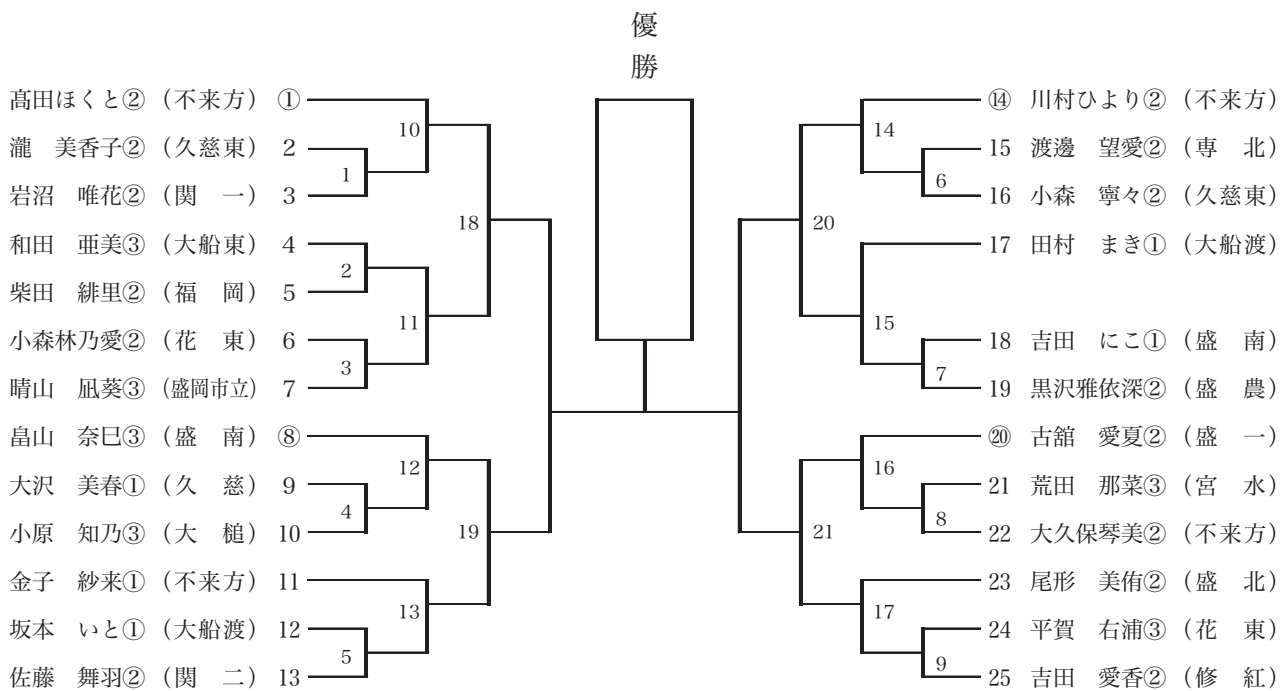
## ○ 1 部 男子 個人 試合 記録

級	試合	氏 名	決まり技	氏 名
60 kg	準決			
	準決			
	決勝			
66 kg	準決			
	準決			
	決勝			
73 kg	準決			
	準決			
	決勝			
81 kg	準決			
	準決			
	決勝			
90 kg	準決			
	準決			
	決勝			
100 kg	準決			
	準決			
	決勝			
100 kg 超	準決			
	準決			
	決勝			

○1部女子個人試合 48kg級  
2日目 (第1試合場)



○1部女子個人試合 52kg級  
2日目 (第2試合場)

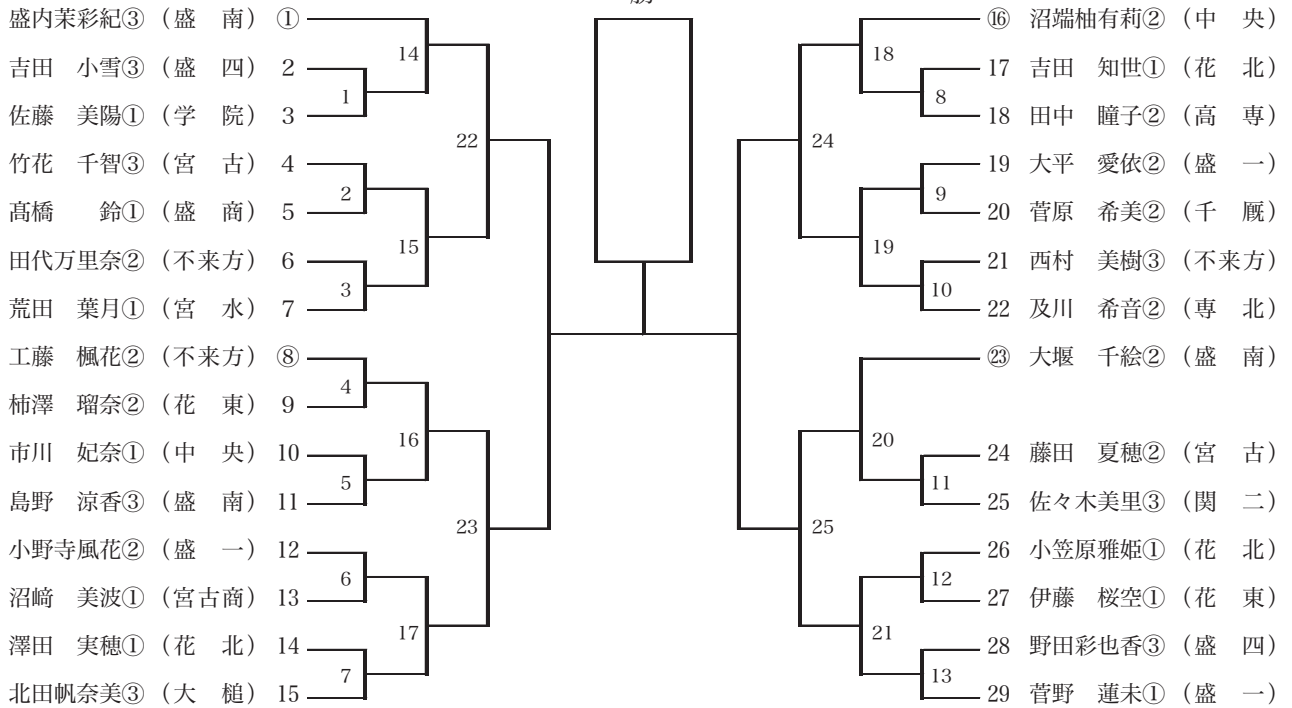




○1部女子個人試合 57kg級

2日目 (第3試合場)

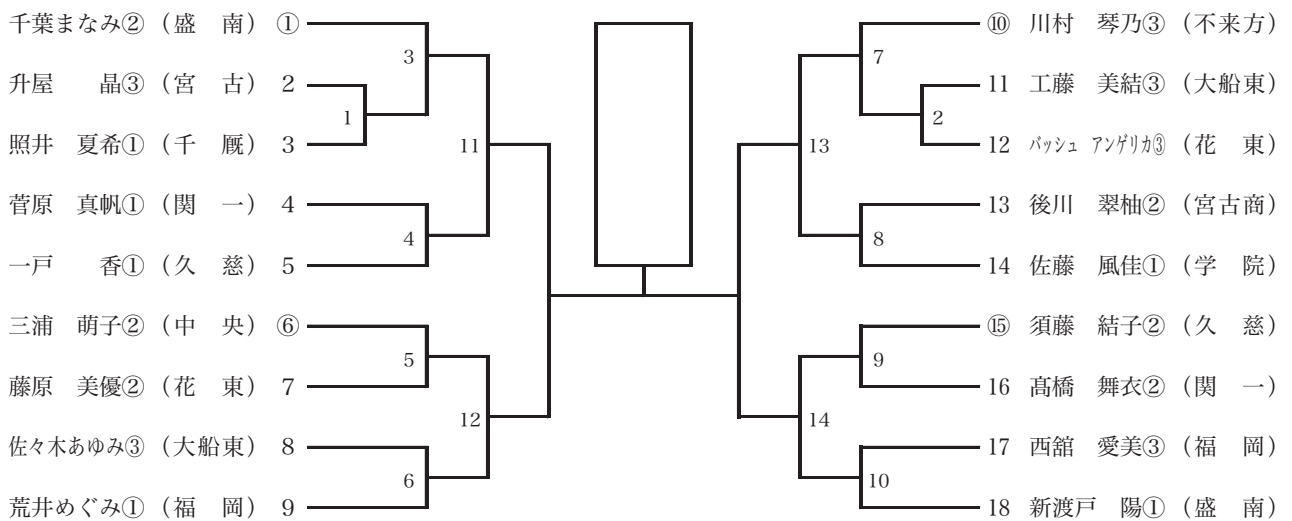
優勝



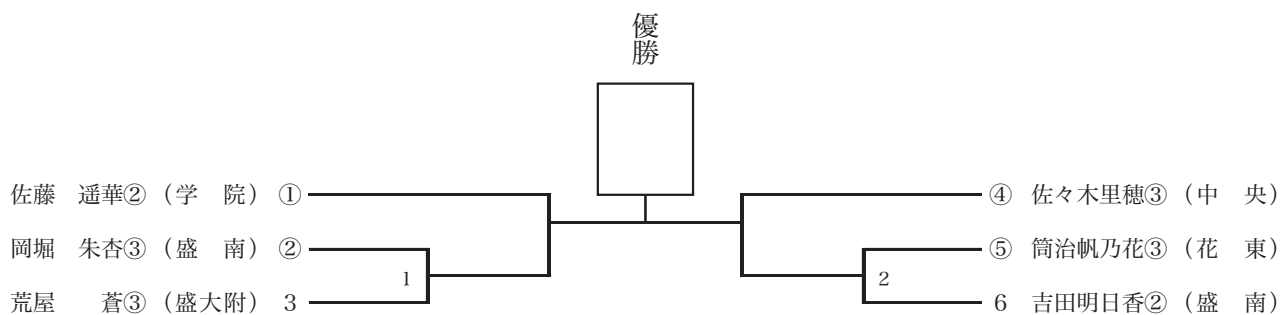
○1部女子個人試合 63kg級

2日目 (第4試合場)

優勝



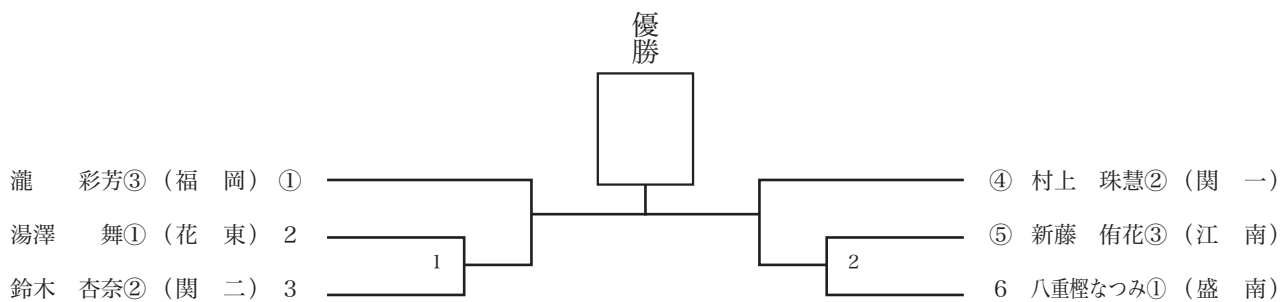
○1部女子個人試合 70kg級  
2日目(第4試合場)



○1部女子個人試合 78kg級  
2日目(第4試合場)



○1部女子個人試合 78kg超級  
2日目(第4試合場)



○2部女子個人試合



○1部女子個人試合記録

級	試合	氏名	決まり技	氏名
48 kg	準決			
	準決			
	決勝			
52 kg	準決			
	準決			
	決勝			
57 kg	準決			
	準決			
	決勝			
63 kg	準決			
	準決			
	決勝			
70 kg	準決			
	準決			
	決勝			
78 kg	準決			
	準決			
	決勝			
78 kg 超	準決			
	準決			
	決勝			