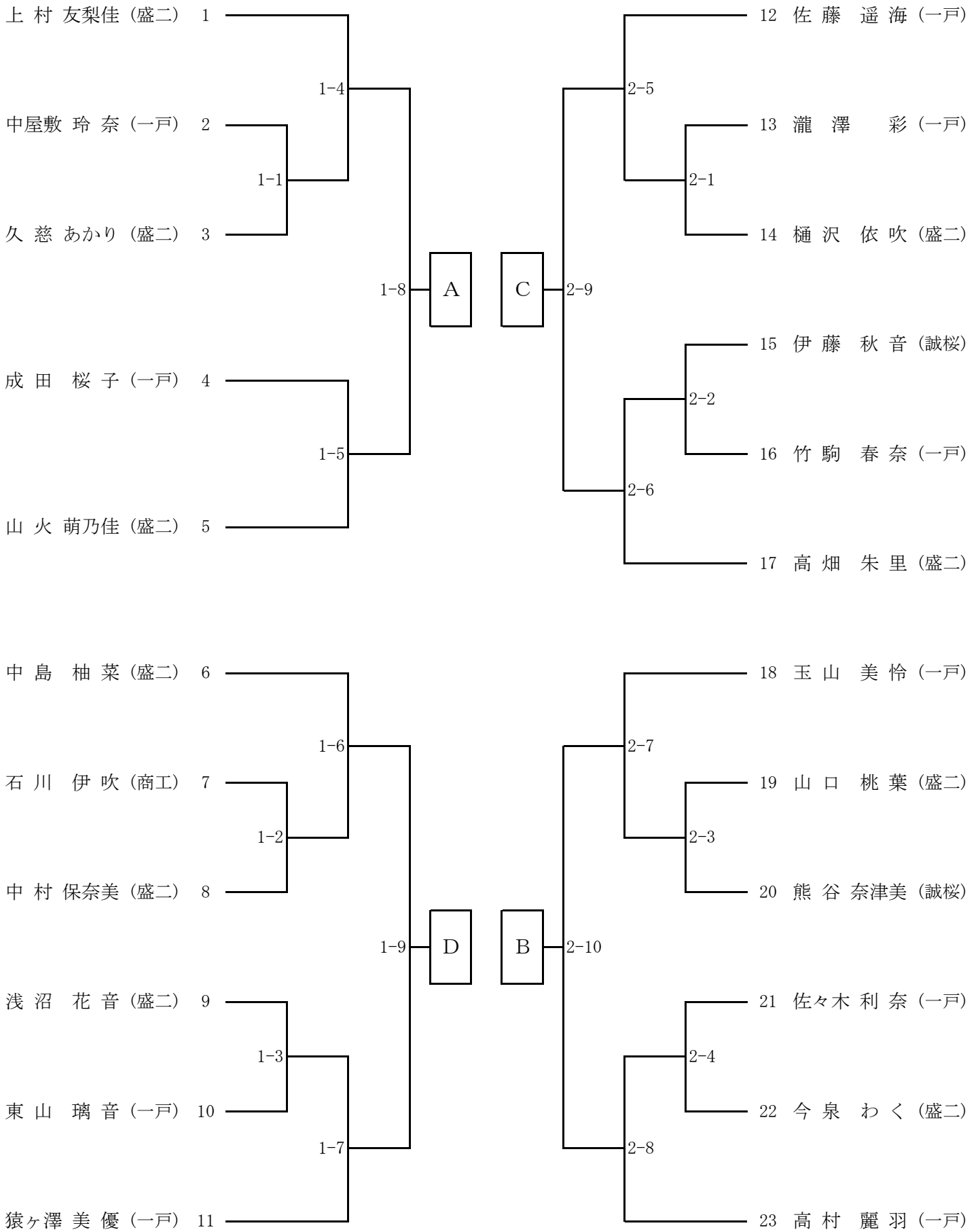


団 体 試 合

	先 鋒	次 鋒	中 堅	副 将	大 将	取得本数 ／勝者数	代表戦	勝敗
盛岡第二						----		
一 戸						----		

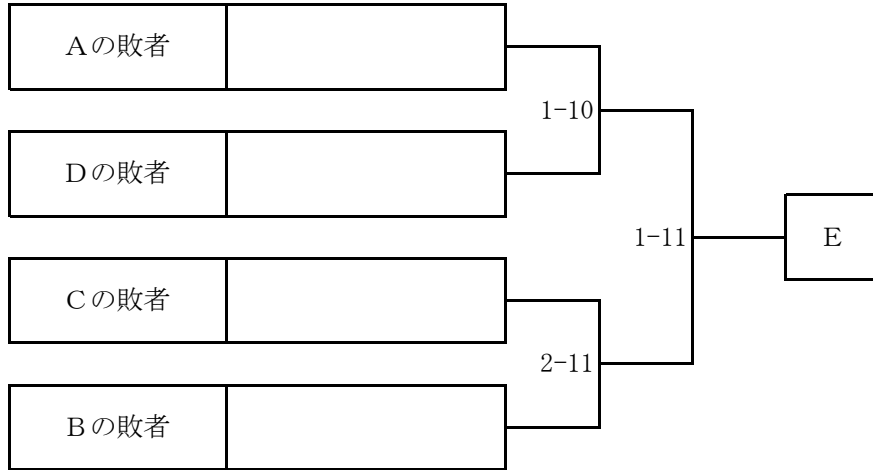
個人試合



個人試合

敗者復活戦

<第1試合場>



決勝リーグ

<第1試合場>

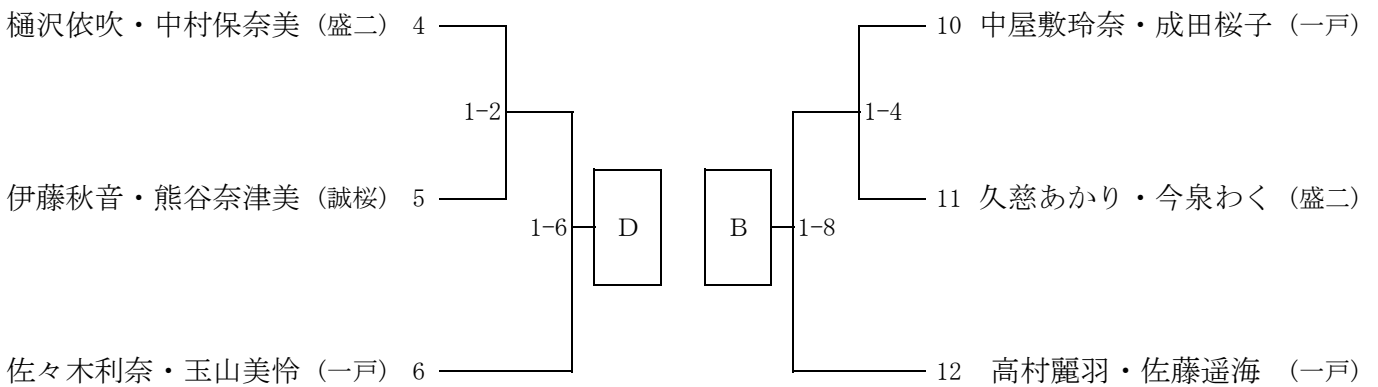
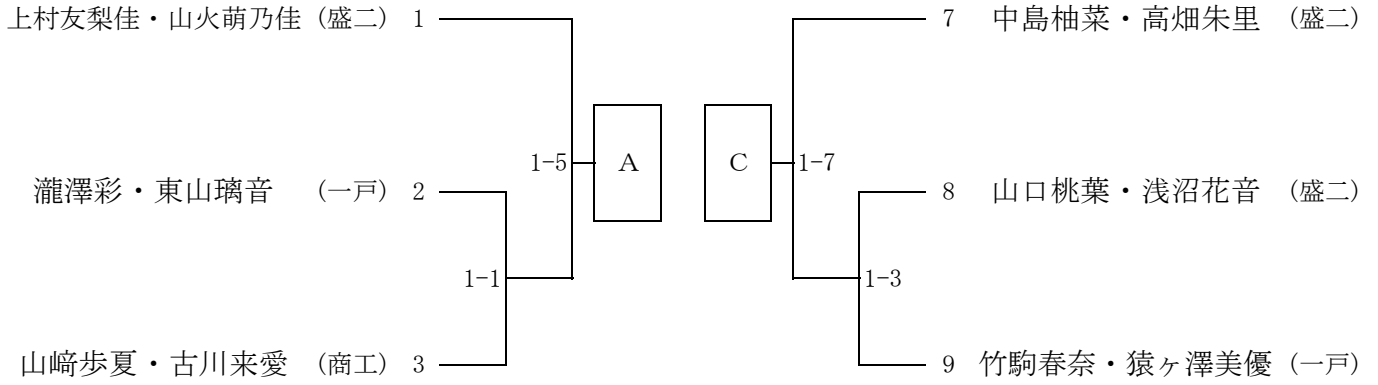
	A	B	C	D	E	勝数	取得本数	順位
A	/							
B		/						
C			/					
D				/				
E					/			
負数								
失本数								

試合順序

- ① B-E ② A-D ③ C-E ④ B-D ⑤ A-C
 ⑥ D-E ⑦ B-C ⑧ E-A ⑨ C-D ⑩ A-B

第1位 ()
 第2位 ()
 第3位 ()

演 技 競 技



決勝リーグ

	A	B	C	D	勝数	取得本数	順位
A	/						
B		/					
C			/				
D				/			

試合順序

- ① A-D
- ② B-C
- ③ A-C
- ④ B-D
- ⑤ C-D
- ⑥ A-B

第1位 _____

第2位 _____

第3位 _____

男子個人試合

〈第2試合場〉

	A 佐藤友弥	B 蛭名洸太	C 山崎悠翔	D 苔米地奏人	E 佐藤拓海	勝数	取得本数	順位
A 佐藤友弥								
B 蛭名洸太								
C 山崎悠翔								
D 苔米地奏人								
E 佐藤拓海								
負数								
失本数								

試合順序

- ① B-E ② A-D ③ C-E ④ B-D ⑤ A-C
 ⑥ D-E ⑦ B-C ⑧ E-A ⑨ C-D ⑩ A-B

第1位 ()
 第2位 ()
 第3位 ()