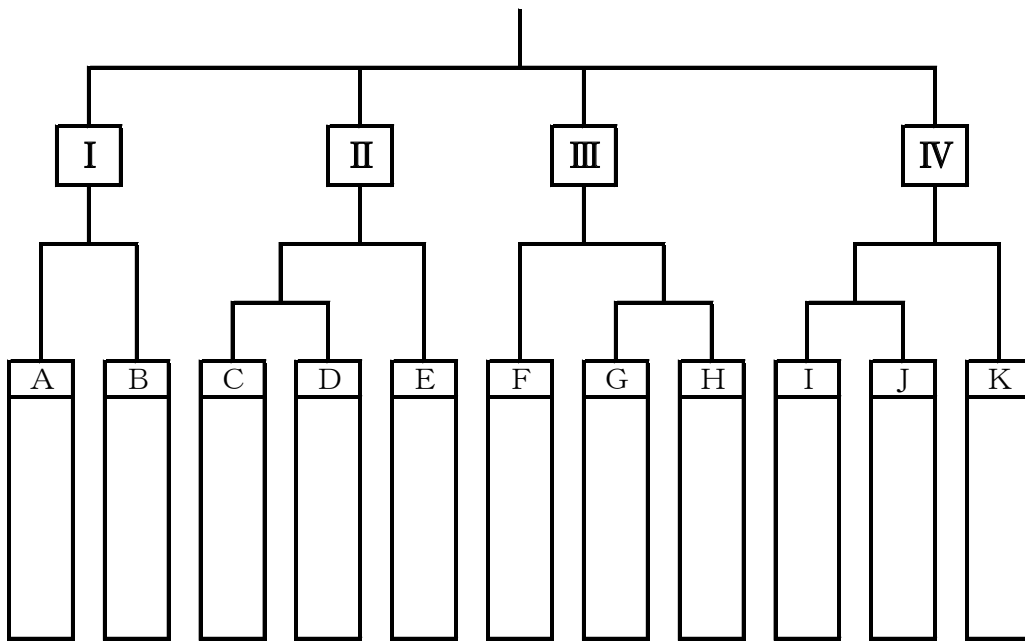


男子団体 決勝トーナメント・決勝リーグ



男子団体 予選リーグ

A	B	C	D	E	F	G	H	I	J	K
①	①	①	①	①	①	①	①	①	①	①
盛岡南	福岡	盛岡市立	水沢工業	盛岡第一	一戸	専大北上	花巻東	花巻南	盛岡商業	盛岡第四
②	②	②	②	②	②	②	②	②	②	②
黒沢尻北	久慈東	金ヶ崎	千厩	黒沢尻工	盛岡第三	盛岡北	久慈	北上翔南	遠野	水沢
③	③	③	③	③	③	③	③	③	③	③
	岩谷堂	花巻北	一関高専	宮古工業	江南義塾	岩手	盛岡中央	一関第一	一関修紅	宮古

男子団体予選リーグ試合順と成績

Aブロック(第1試合場)

試合順 チーム名	1	2	3	勝数	勝者数	本数	順位
① 盛岡南	○						
② 黒沢尻北	○						
③							

Bブロック(第1試合場)

試合順 チーム名	1	2	3	勝数	勝者数	本数	順位
① 福岡	○		○				
② 久慈東	○	○					
③ 岩谷堂		○	○				

Cブロック(第2試合場)

試合順 チーム名	1	2	3	勝数	勝者数	本数	順位
① 盛岡市立	○		○				
② 金ヶ崎	○	○					
③ 花巻北		○	○				

Dブロック(第2試合場)

試合順 チーム名	1	2	3	勝数	勝者数	本数	順位
① 水沢工業	○		○				
② 千厩	○	○					
③ 一関高専		○	○				

Eブロック(第3試合場)

試合順 チーム名	1	2	3	勝数	勝者数	本数	順位
① 盛岡第一	○		○				
② 黒沢尻工	○	○					
③ 宮古工業		○	○				

Fブロック(第3試合場)

試合順 チーム名	1	2	3	勝数	勝者数	本数	順位
① 一戸	○		○				
② 盛岡第三	○	○					
③ 江南義塾		○	○				

Gブロック(第4試合場)

試合順 チーム名	1	2	3	勝数	勝者数	本数	順位
① 専大北上	○		○				
② 盛岡北	○	○	○				
③ 岩手		○	○				

Hブロック(第4試合場)

試合順 チーム名	1	2	3	勝数	勝者数	本数	順位
① 花巻東	○		○				
② 久慈	○	○	○				
③ 盛岡中央		○	○				

Iブロック(第5試合場)

試合順 チーム名	1	2	3	勝数	勝者数	本数	順位
① 花巻南	○		○				
② 北上翔南	○	○	○				
③ 一関第一		○	○				

Jブロック(第5試合場)

試合順 チーム名	1	2	3	勝数	勝者数	本数	順位
① 盛岡商業	○		○				
② 遠野	○	○	○				
③ 一関修紅		○	○				

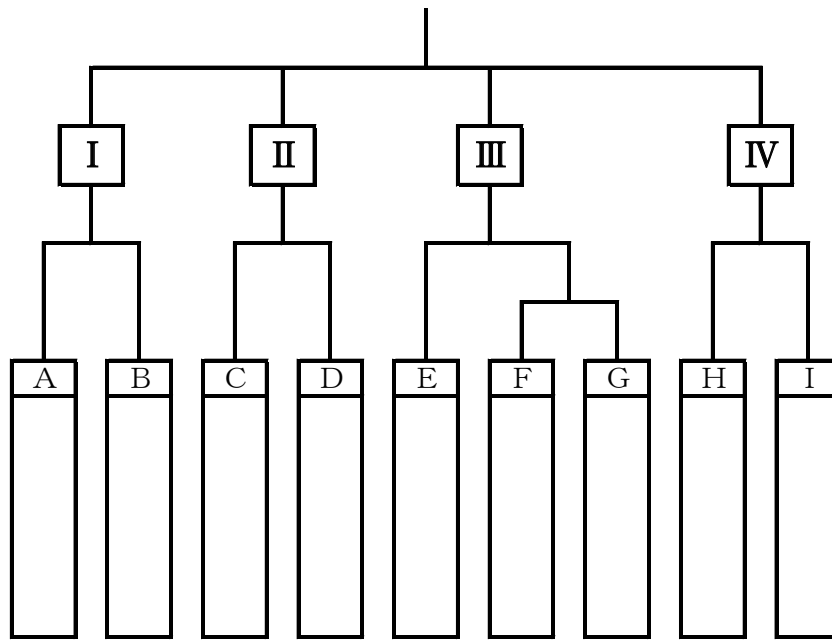
Kブロック(第6試合場)

試合順 チーム名	1	2	3	勝数	勝者数	本数	順位
① 盛岡第四	○		○				
② 水沢	○	○	○				
③ 宮古		○	○				

男子団体決勝リーグ試合順と成績

試合順		1		2		3		勝数	本数	順位
試合場	チーム名	第一	第二	第一	第二	第一	第二			
I	()	○		○		○				
II	()	○			○		○			
III	()		○	○			○			
IV	()		○		○	○				

女子団体 決勝トーナメント・決勝リーグ



女子団体 予選リーグ

A	B	C	D	E	F	G	H	I
①	①	①	①	①	①	①	①	①
盛岡南	宮古	黒沢尻北	花巻北	福岡	水沢	遠野	北上翔南	白百合
②	②	②	②	②	②	②	②	②
盛岡第三	水沢工業	岩手女子	花巻南	一関第一	宮古商業	岩谷堂	花巻東	盛岡第一
③	③	③	③	③	③	③	③	③
	軽米	千厩	久慈東	盛岡市立	久慈	一関修紅	一戸	

女子団体予選リーグ試合順と成績

Aブロック(第1試合場)

試合順 チーム名	1	2	3	勝数	勝者数	本数	順位
① 盛岡南	○						
② 盛岡第三	○						
③							

Bブロック(第1試合場)

試合順 チーム名	1	2	3	勝数	勝者数	本数	順位
① 宮古	○		○				
② 水沢工業	○	○					
③ 軽米		○	○				

Cブロック(第2試合場)

試合順 チーム名	1	2	3	勝数	勝者数	本数	順位
① 黒沢尻北	○		○				
② 岩手女子	○	○					
③ 千厩		○	○				

Dブロック(第3試合場)

試合順 チーム名	1	2	3	勝数	勝者数	本数	順位
① 花巻北	○		○				
② 花巻南	○	○					
③ 久慈東		○	○				

Eブロック(第3試合場)

試合順 チーム名	1	2	3	勝数	勝者数	本数	順位
① 福岡	○		○				
② 一関第一	○	○					
③ 盛岡市立		○	○				

Fブロック(第4試合場)

試合順 チーム名	1	2	3	勝数	勝者数	本数	順位
① 水沢	○		○				
② 宮古商業	○	○					
③ 久慈		○	○				

Gブロック(第5試合場)

試合順 チーム名	試合順			勝数	勝者数	本数	順位
	1	2	3				
① 遠野	○		○				
② 岩谷堂	○	○					
③ 一関修紅		○	○				

Hブロック(第6試合場)

試合順 チーム名	試合順			勝数	勝者数	本数	順位
	1	2	3				
① 北上翔南	○		○				
② 花巻東	○	○					
③ 一戸		○	○				

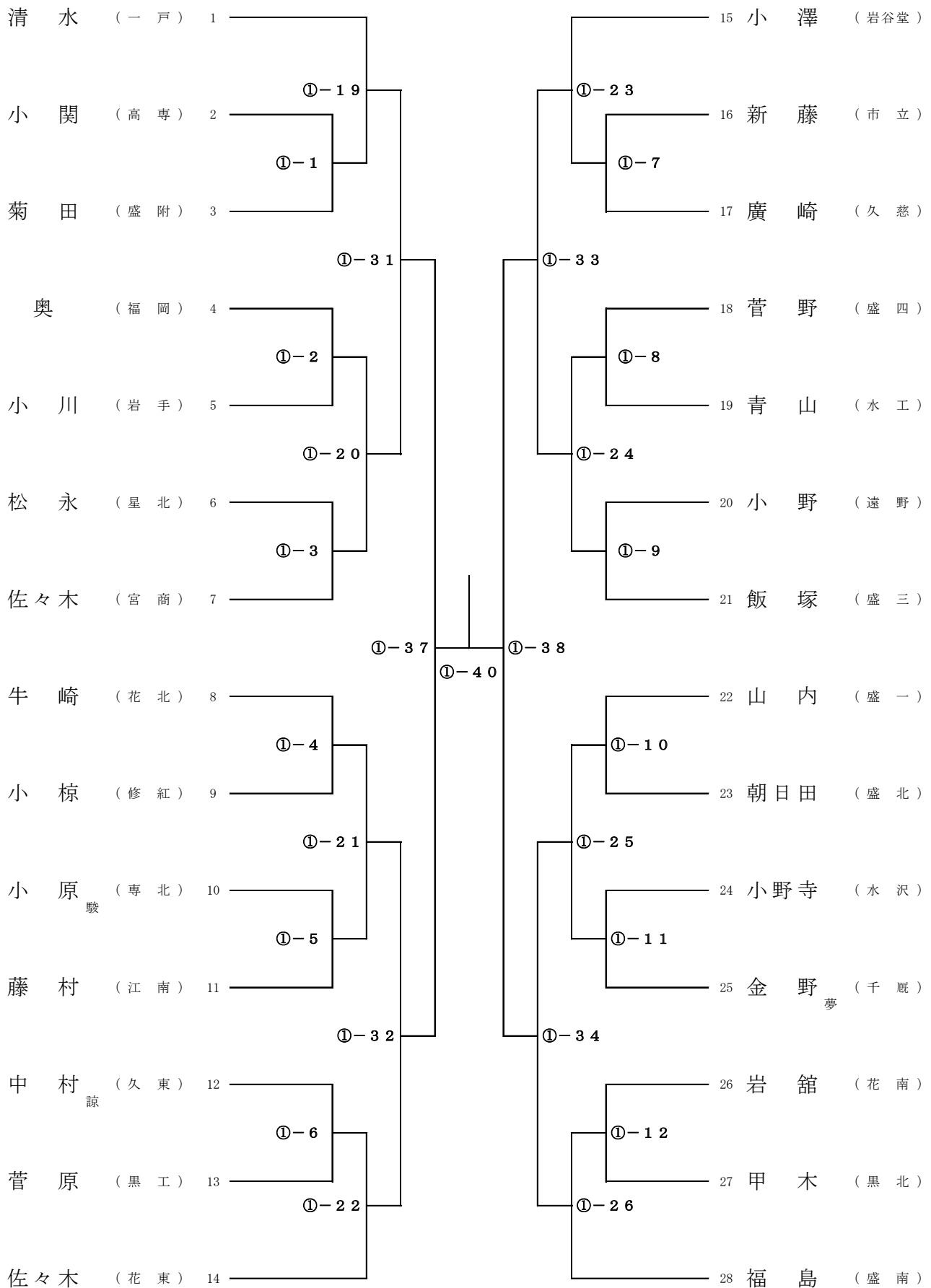
Iブロック(第6試合場)

試合順 チーム名	試合順			勝数	勝者数	本数	順位
	1	2	3				
① 白百合	○						
② 盛岡第一	○						
③							

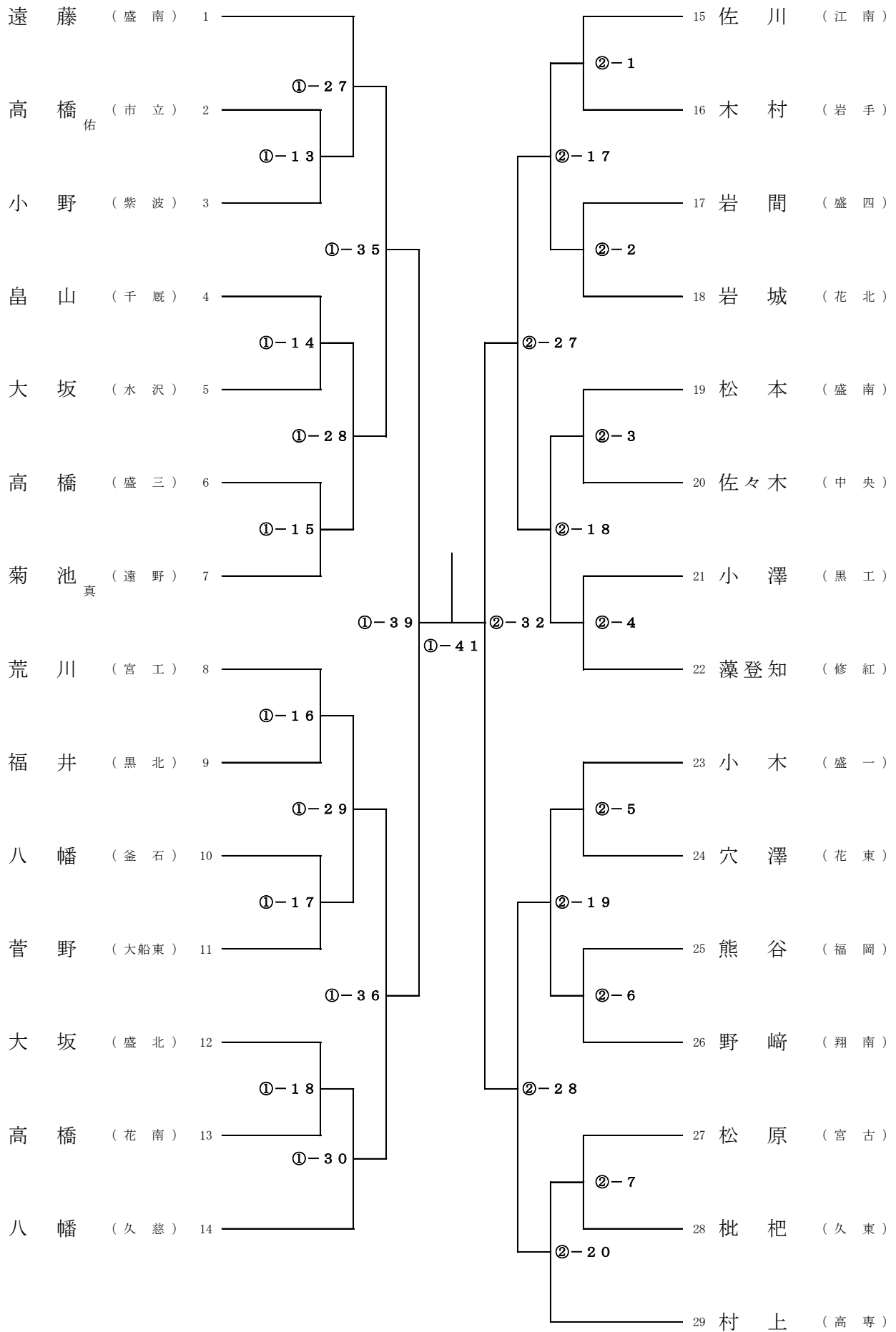
女子団体決勝リーグ試合順と成績

試合順 チーム名	試合場						勝数	本数	順位
	1		2		3				
	第一	第二	第一	第二	第一	第二			
I	()	○		○		○			
II	()	○			○		○		
III	()		○	○			○		
IV	()		○		○	○			

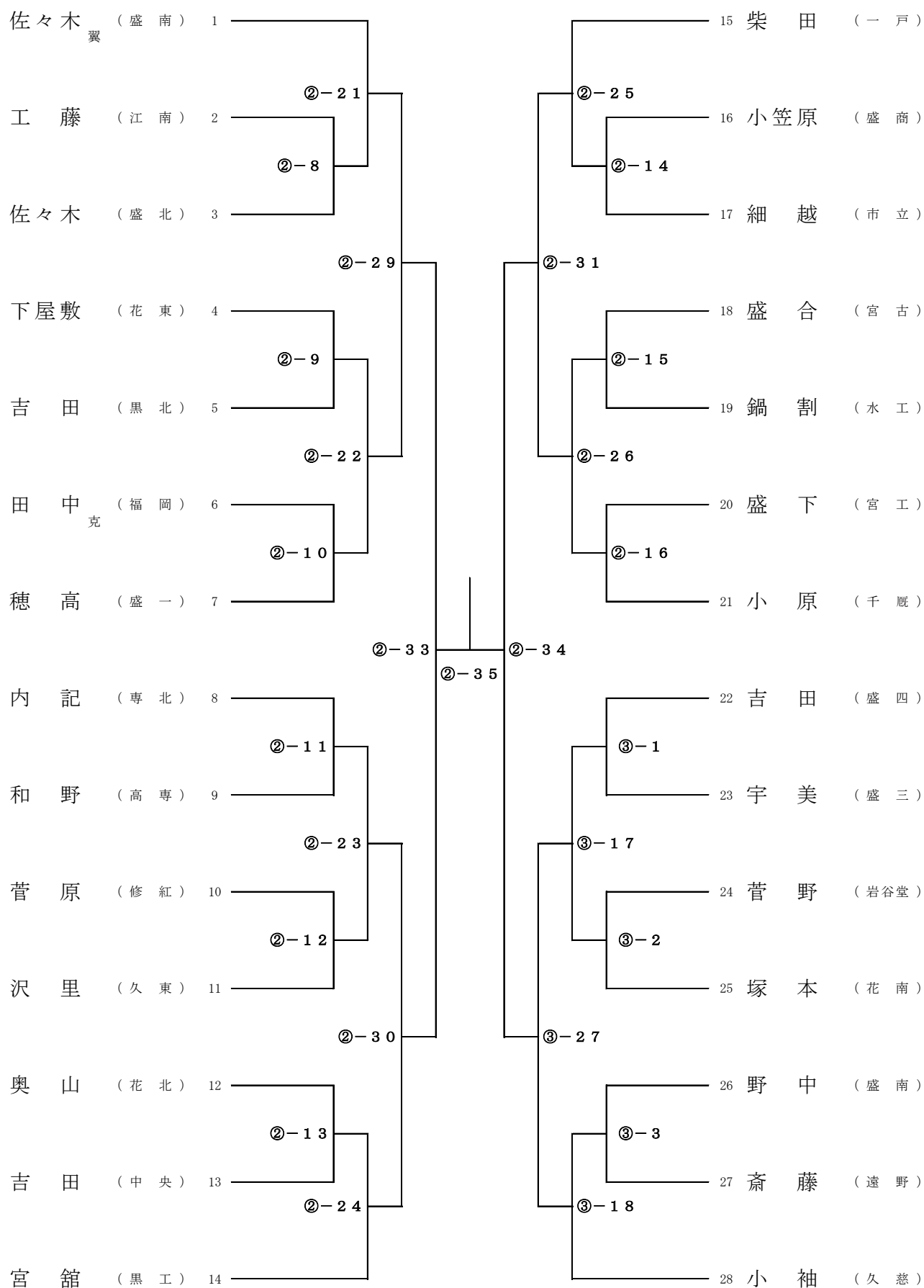
男子個人戦 (A)



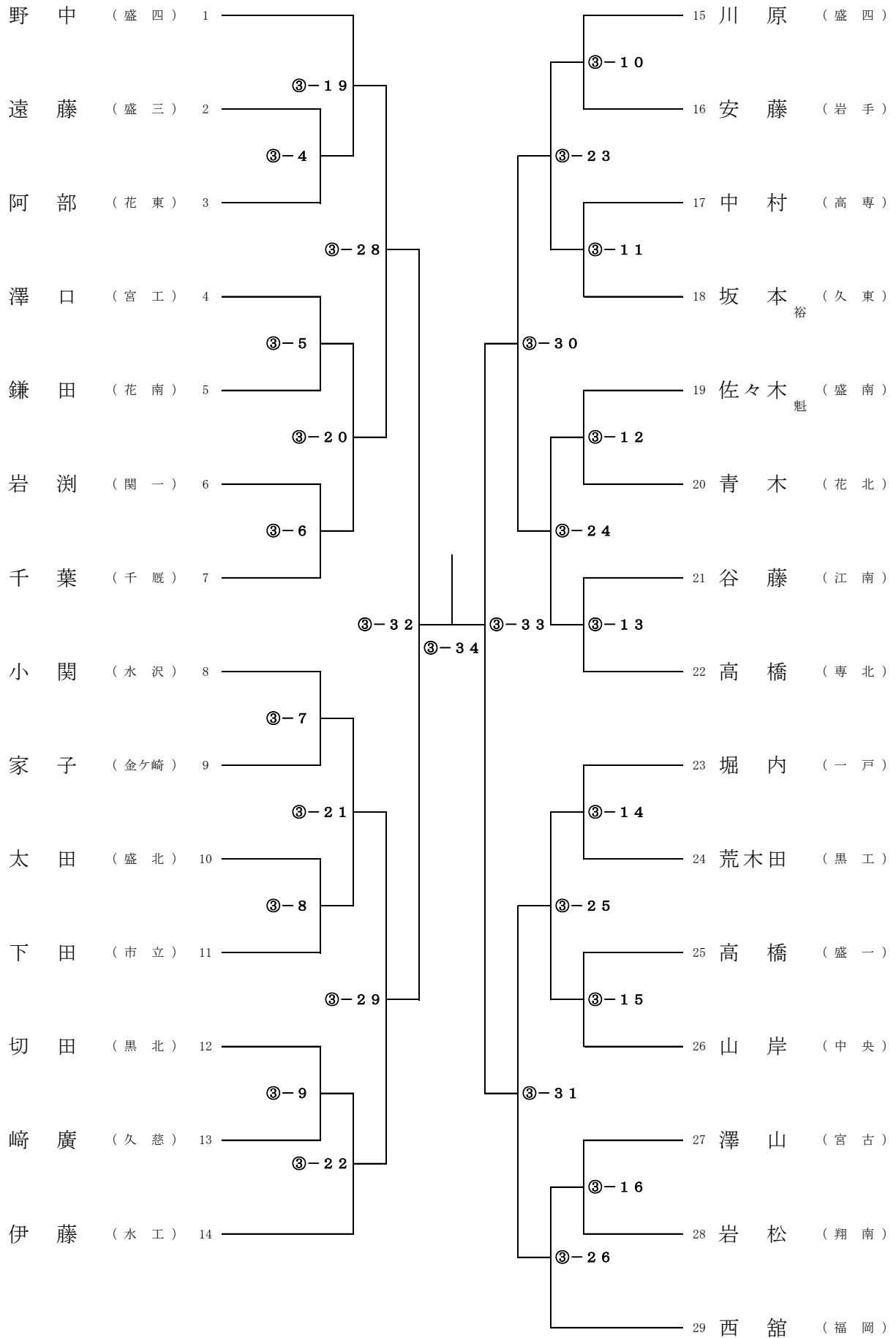
男子個人戦 (B)



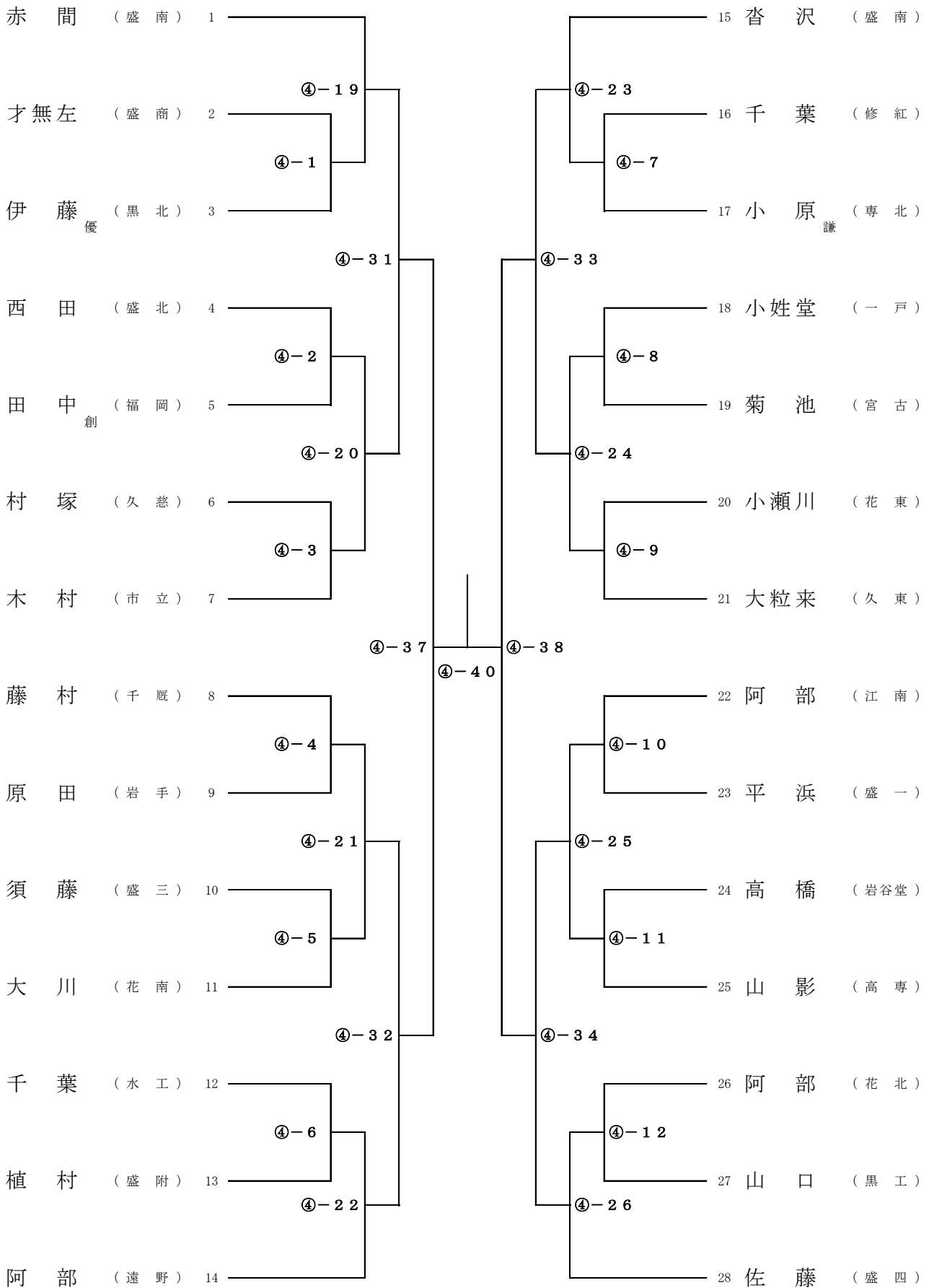
男子個人戦 (C)



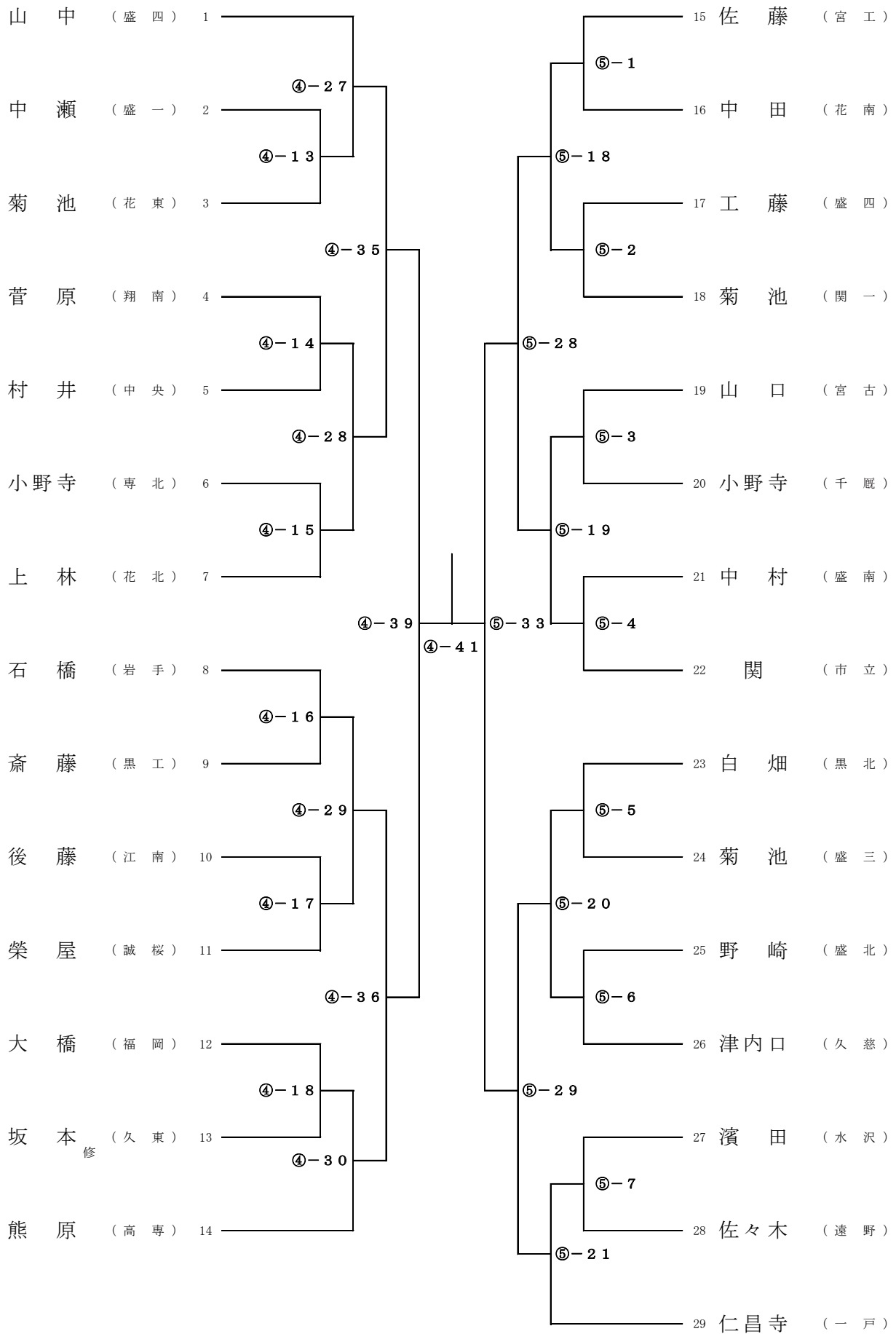
男子個人戦 (D)



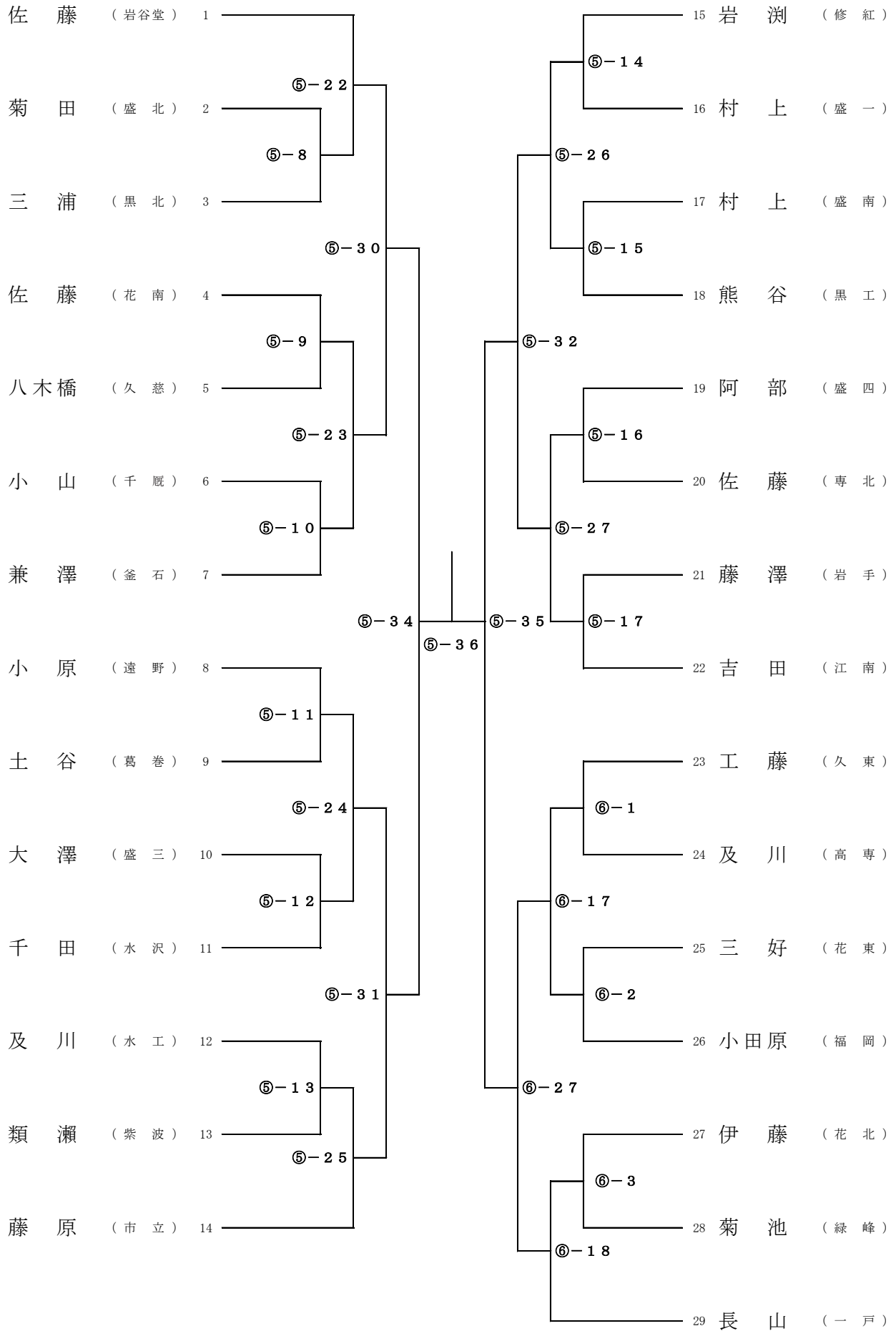
男子個人戦 (E)



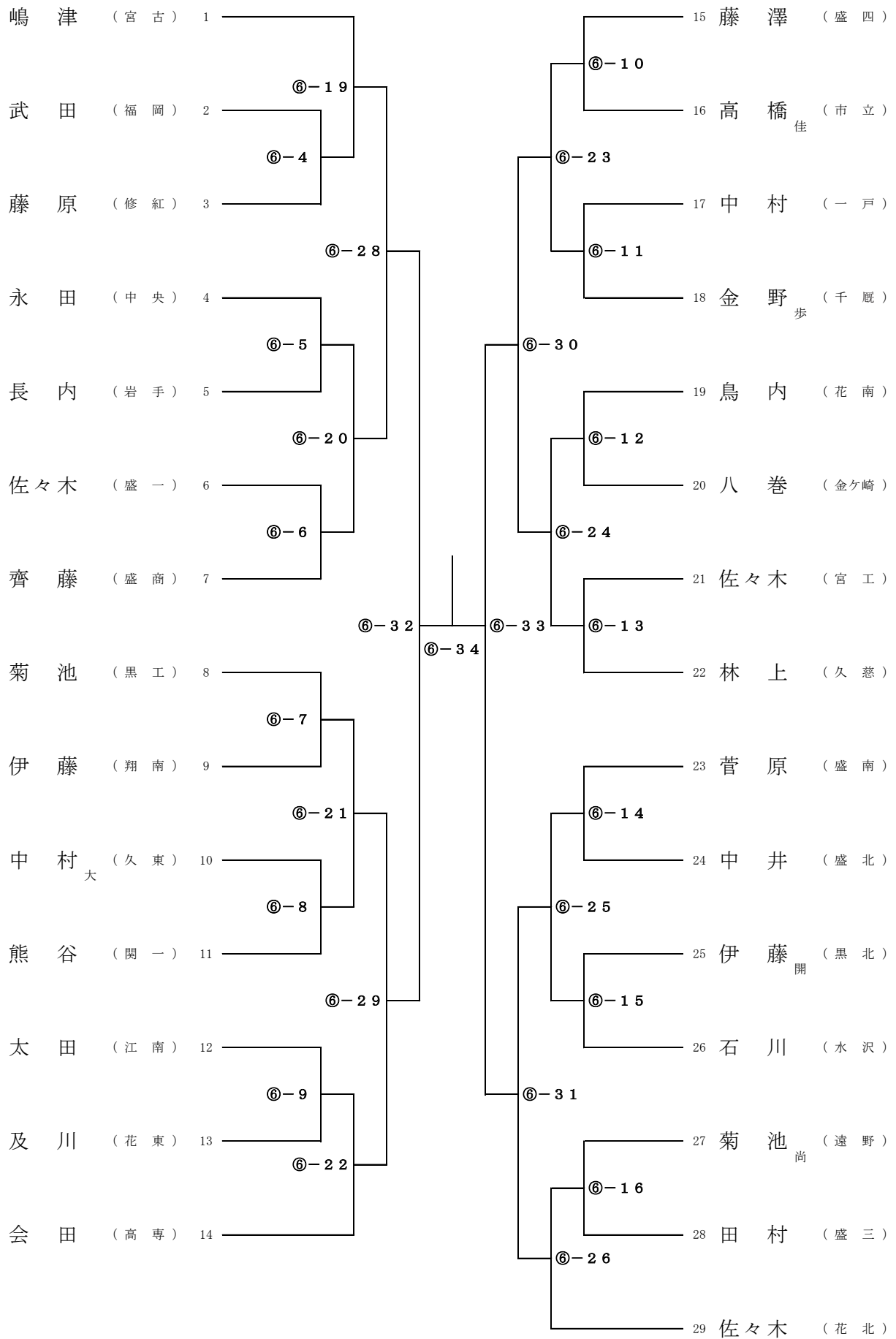
男子個人戦 (F)



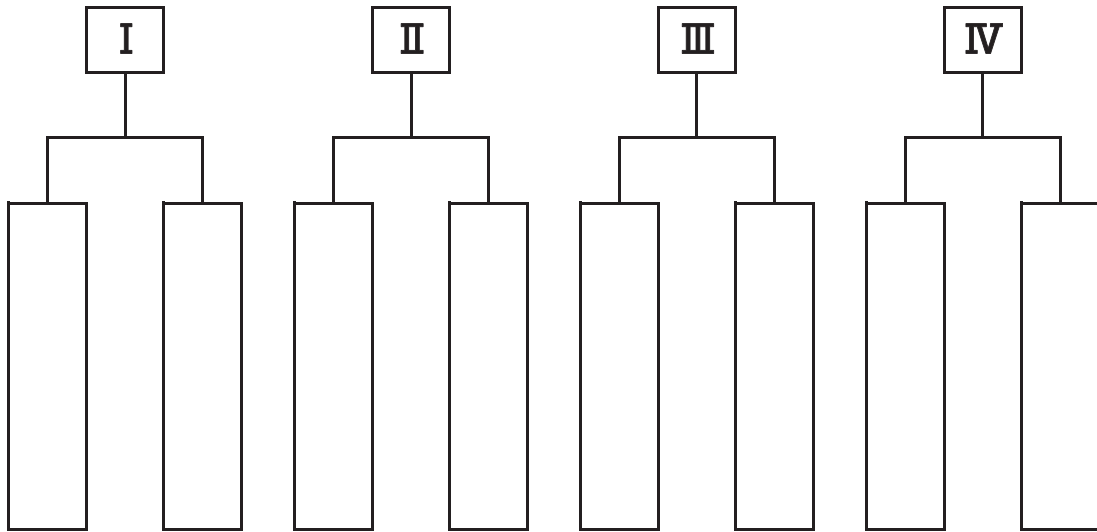
男子個人戦 (G)



男子個人戦 (H)



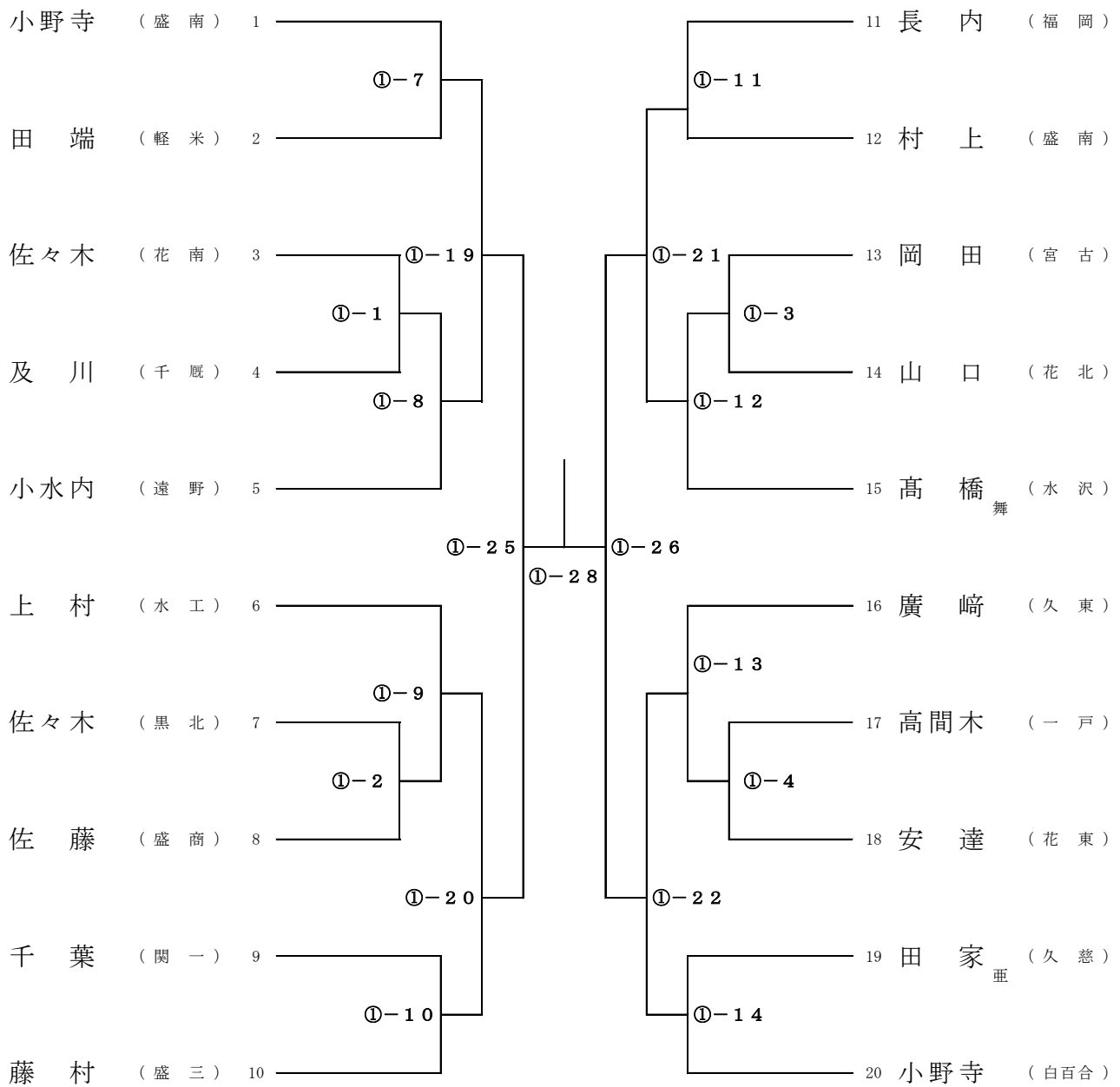
男子個人戦 ベスト8



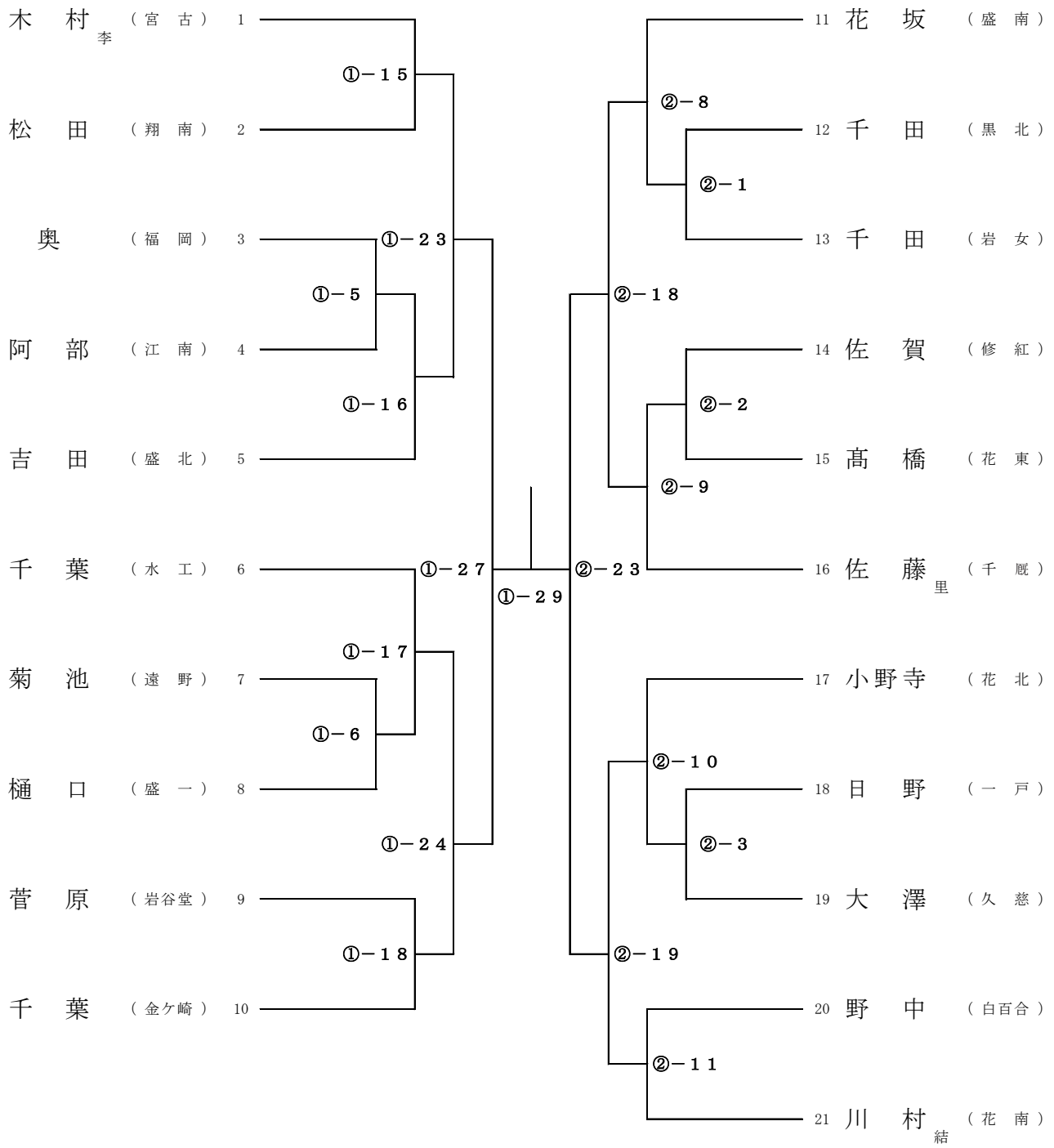
男子個人戦決勝リーグ試合順と成績

試合順	1		2		3		勝数	本数	順位
	第一	第二	第一	第二	第一	第二			
I ()	○		○		○				
II ()	○			○		○			
III ()		○		○	○				
IV ()		○	○			○			

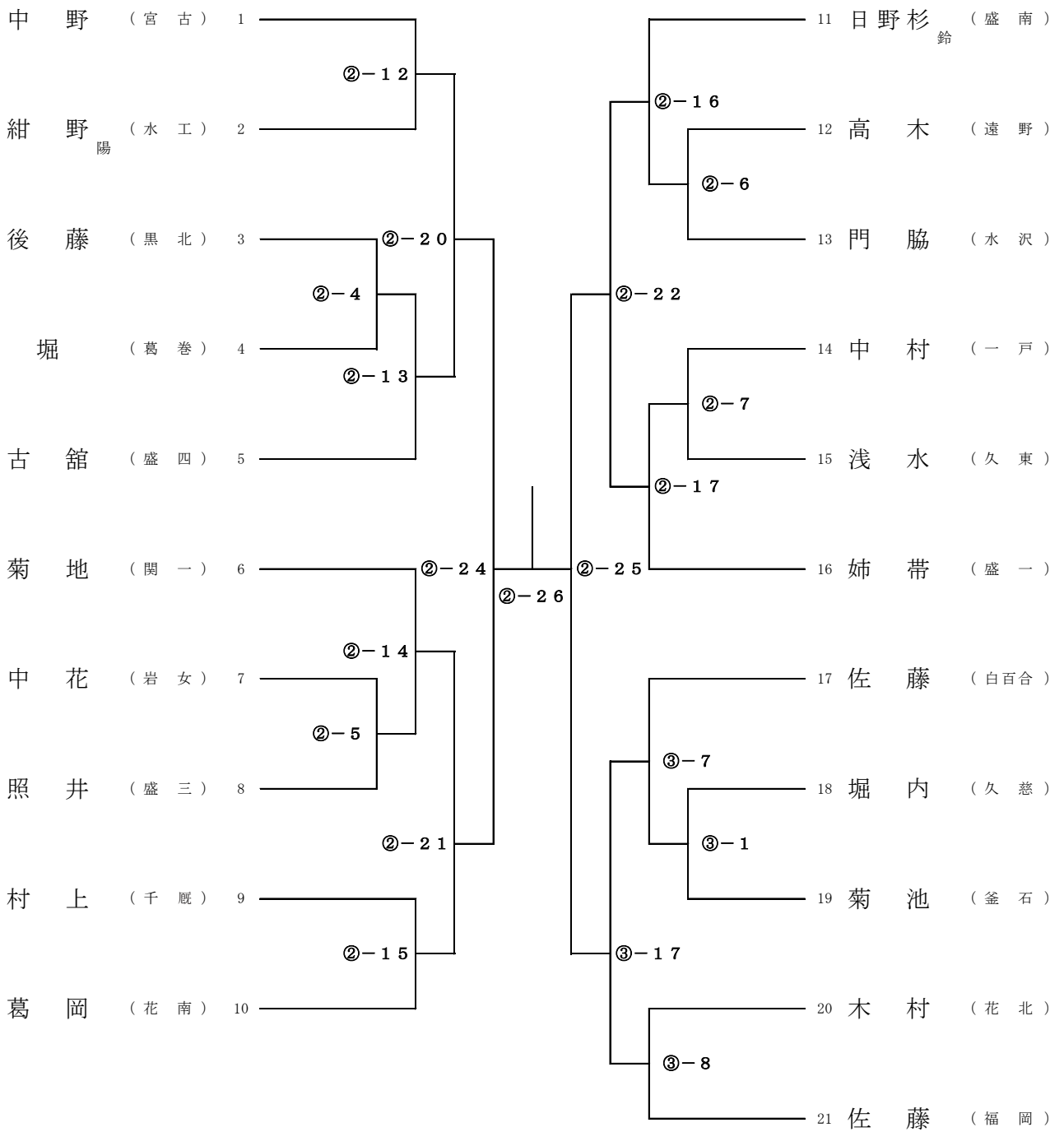
女子個人戦 (A)



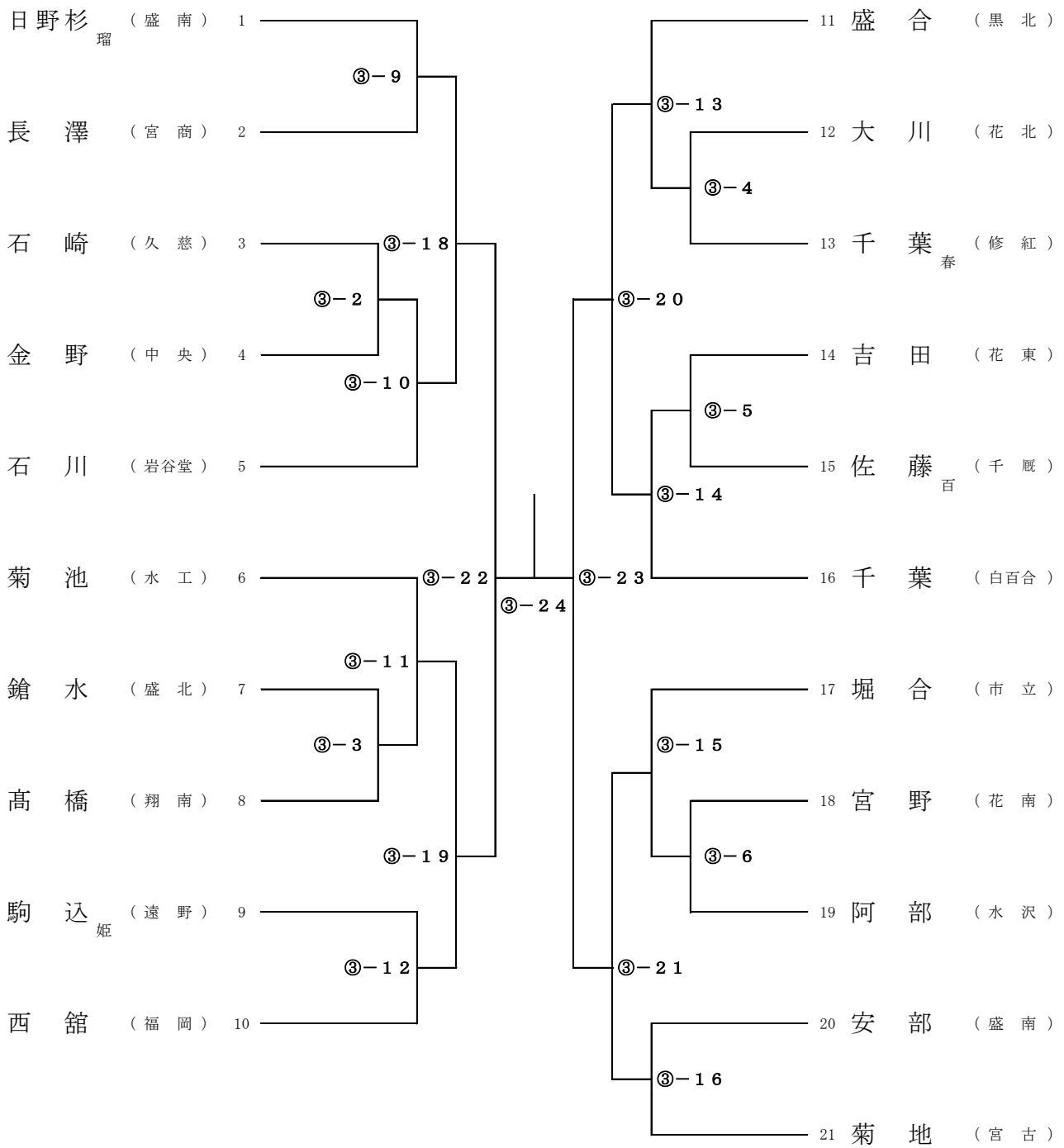
女子個人戦 (B)



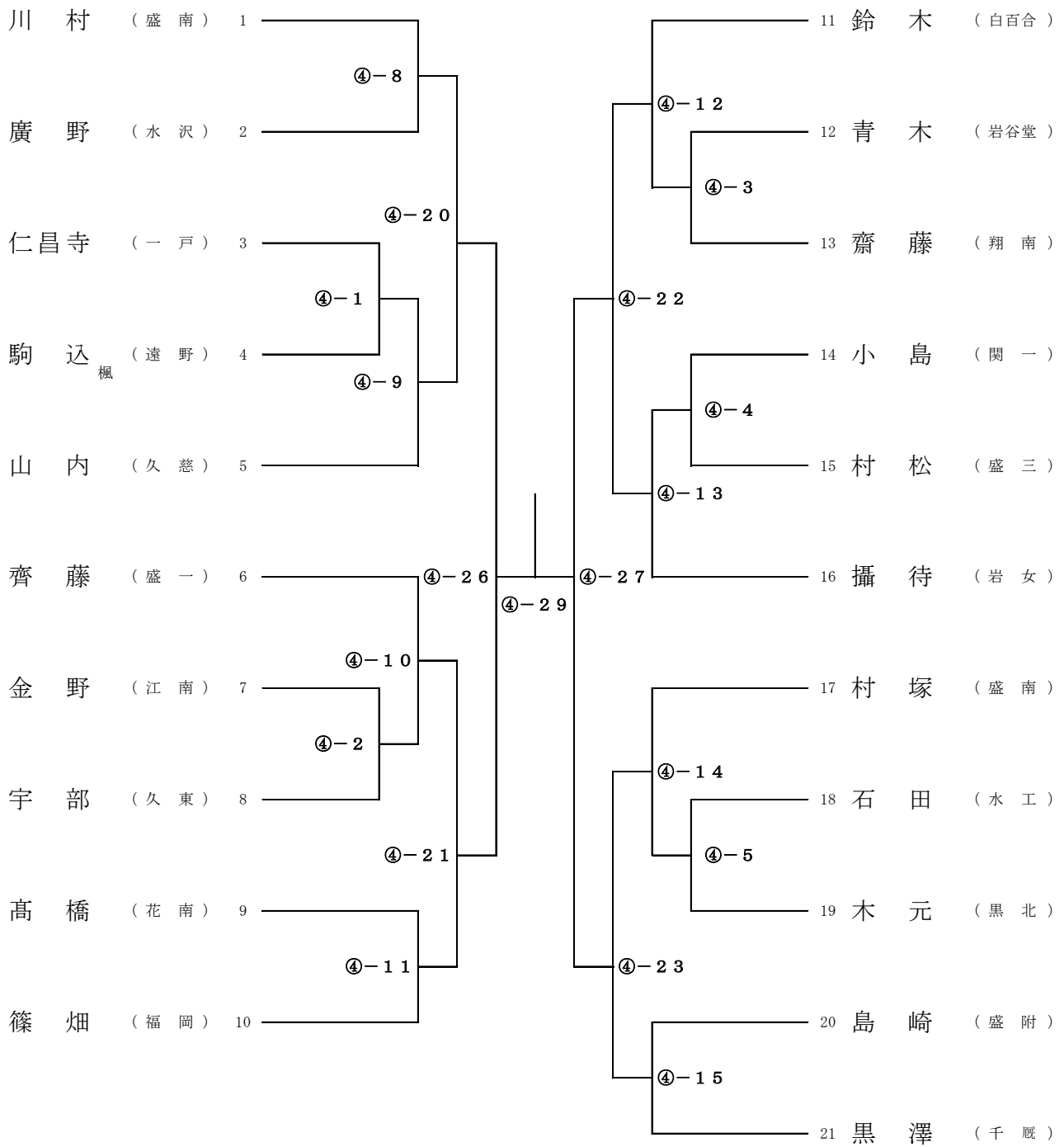
女子個人戦 (C)



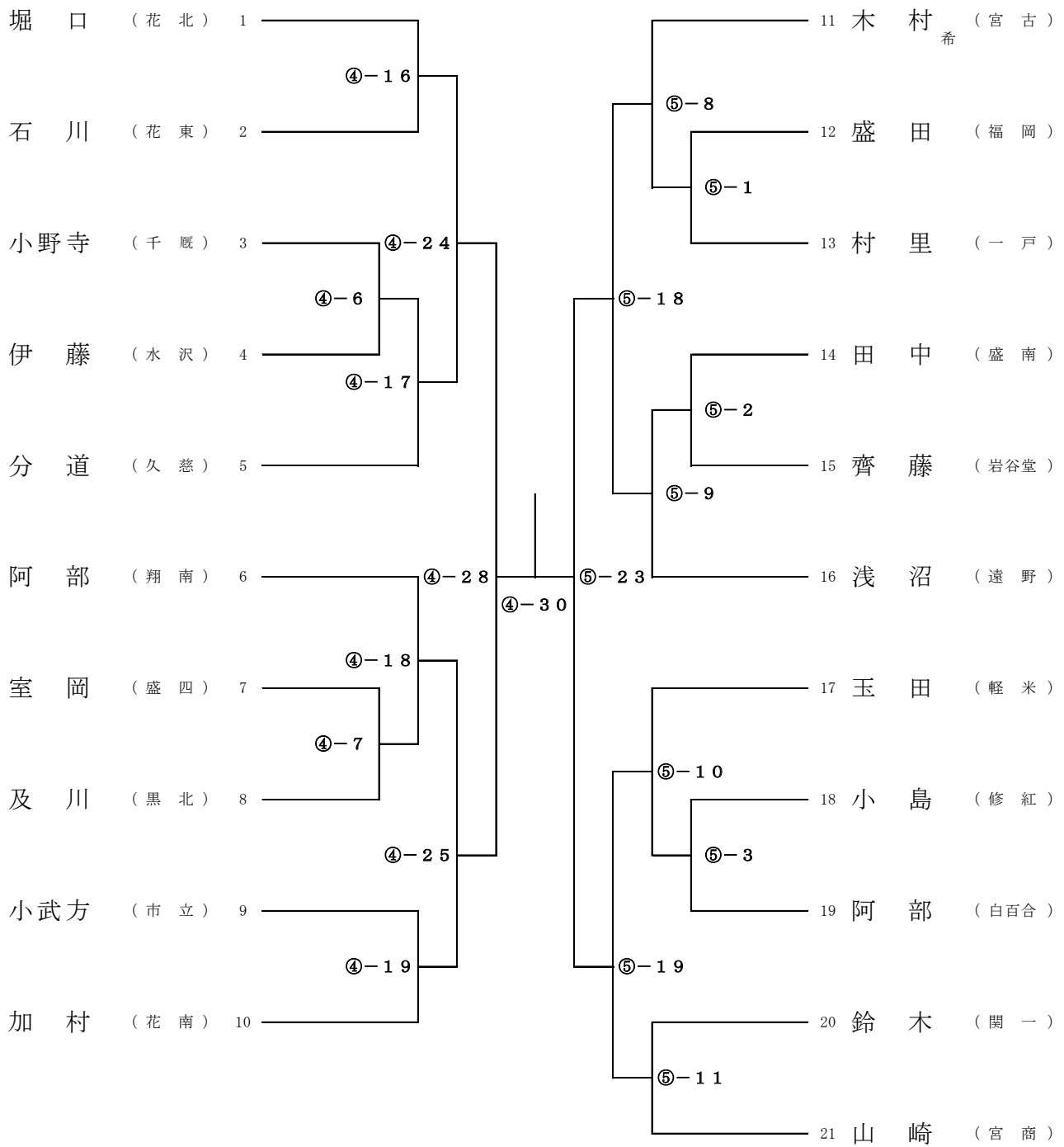
女子個人戦 (D)



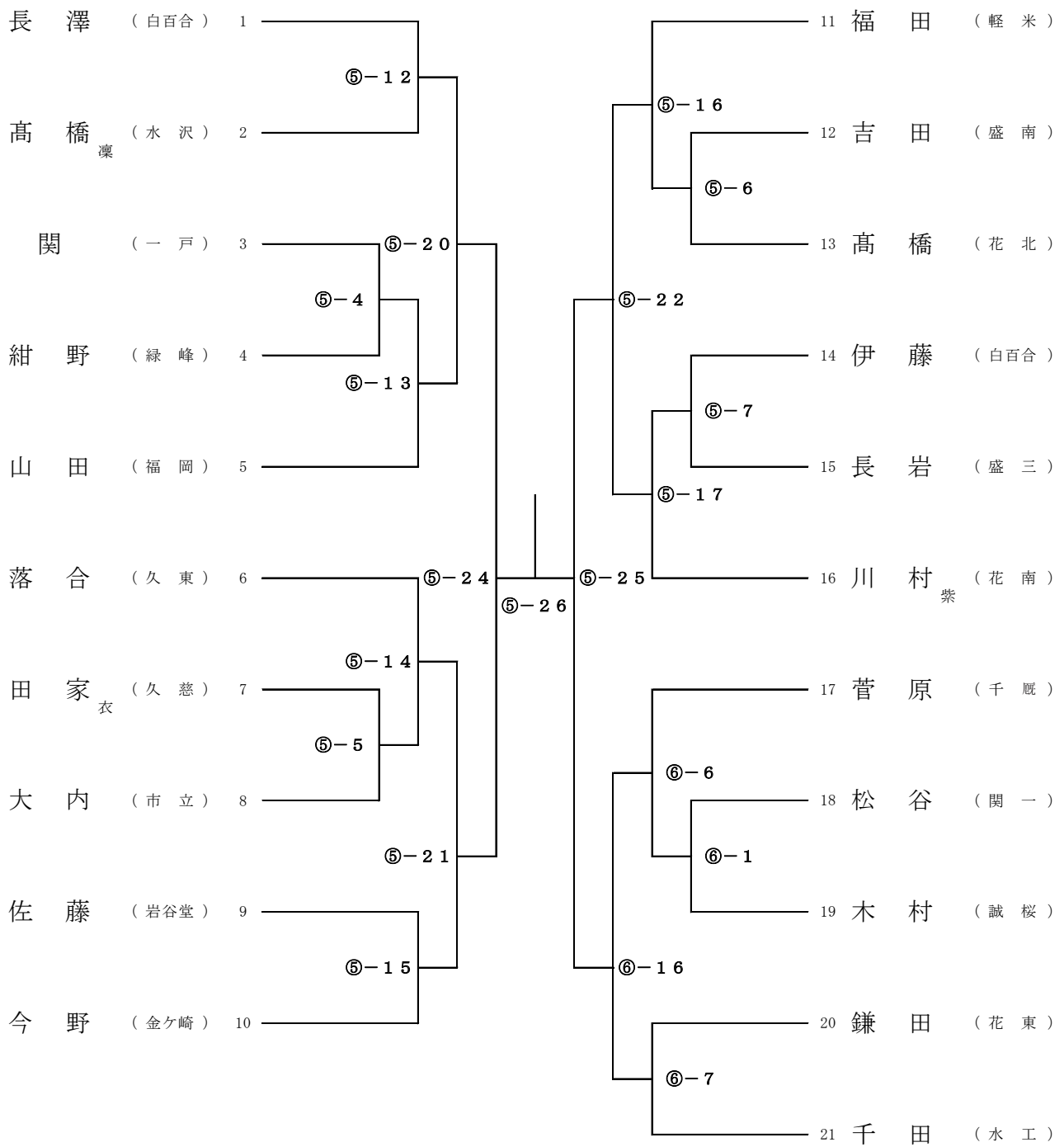
女子個人戦 (E)



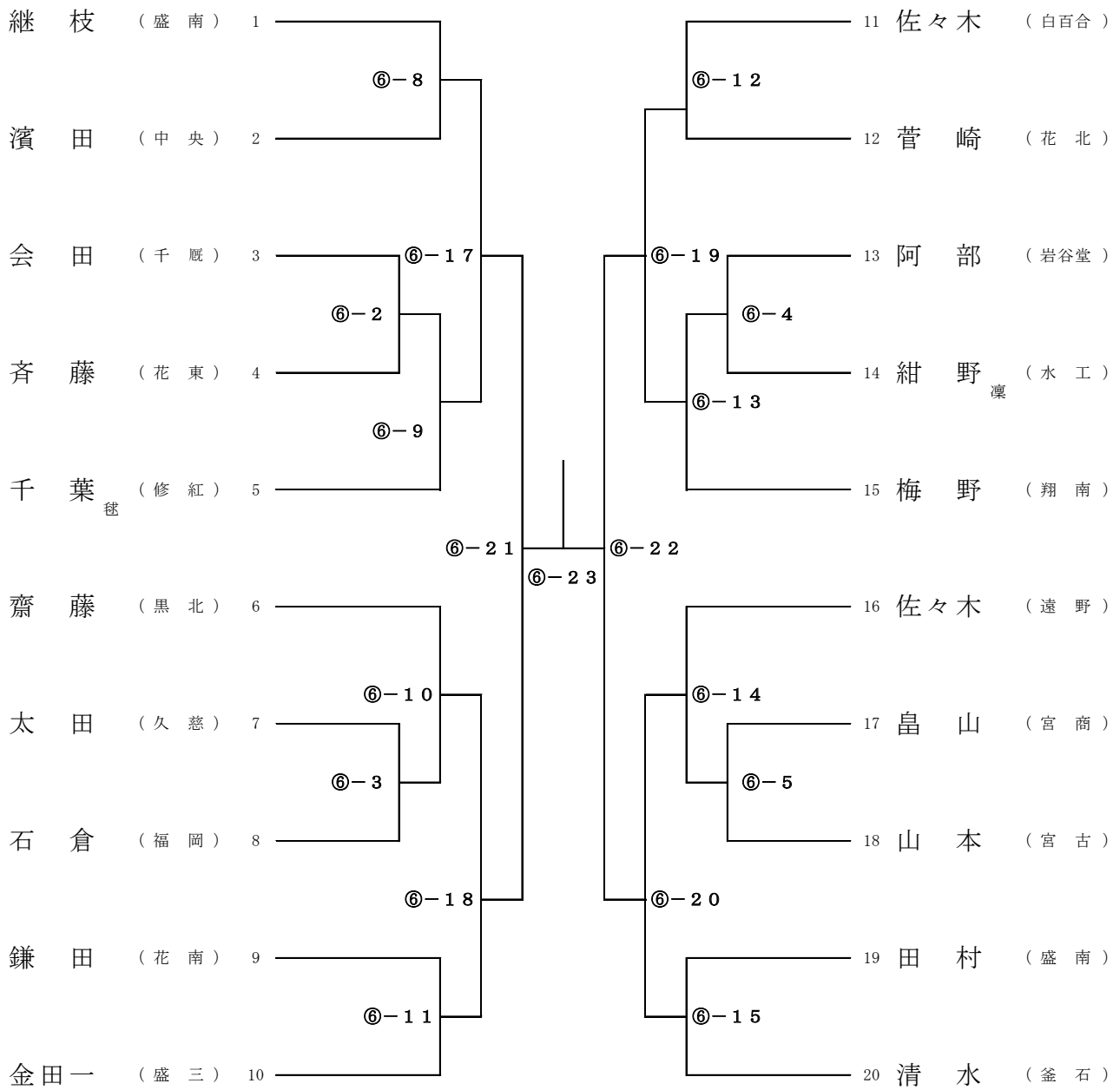
女子個人戦 (F)



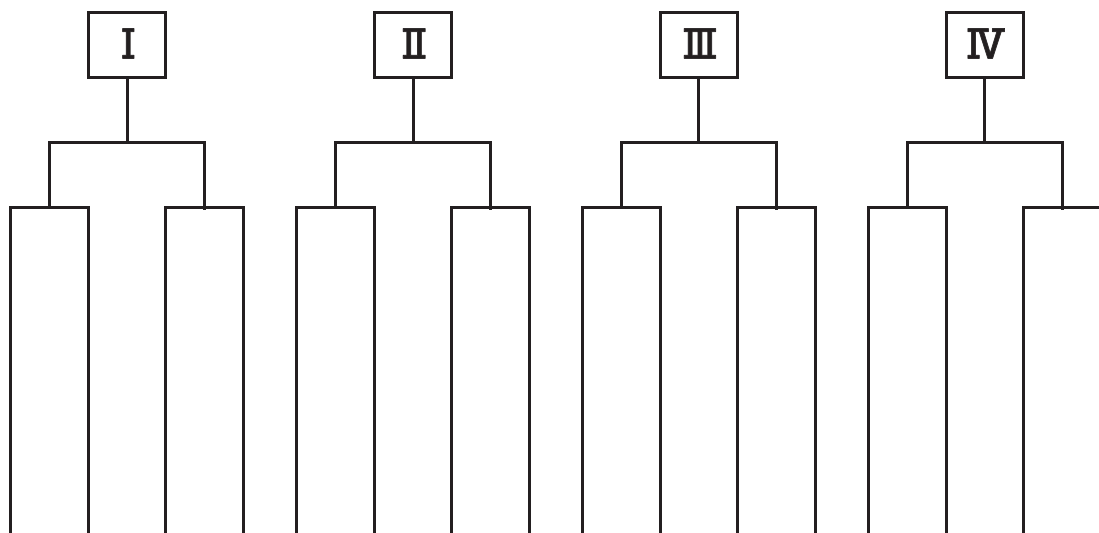
女子個人戦 (G)



女子個人戦 (H)



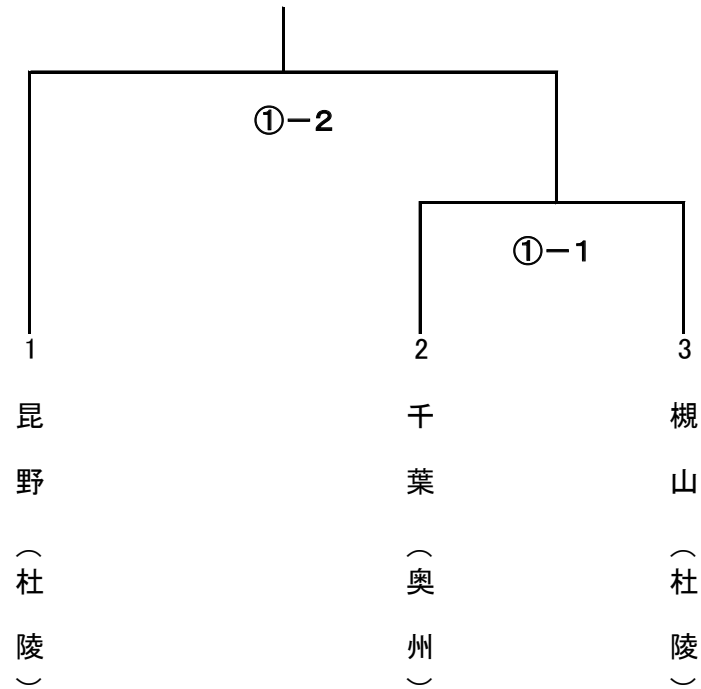
女子個人戦 ベスト8



女子個人戦決勝リーグ試合順と成績

試合順	1		2		3		勝数	本数	順位
	第一	第二	第一	第二	第一	第二			
I ()	○		○		○				
II ()	○			○		○			
III ()		○		○	○				
IV ()		○	○			○			

2部 男子個人



杜陵高等学校(定時制)				
監督名	下新井田 実			
	氏名	学年	段位	備考
1	昆野佳祐	2	初	
2	槻山圭吾	2	二	

杜陵高等学校奥州校				
監督名	深田 耕治			
	氏名	学年	段位	備考
1	千葉裕真	1	無	