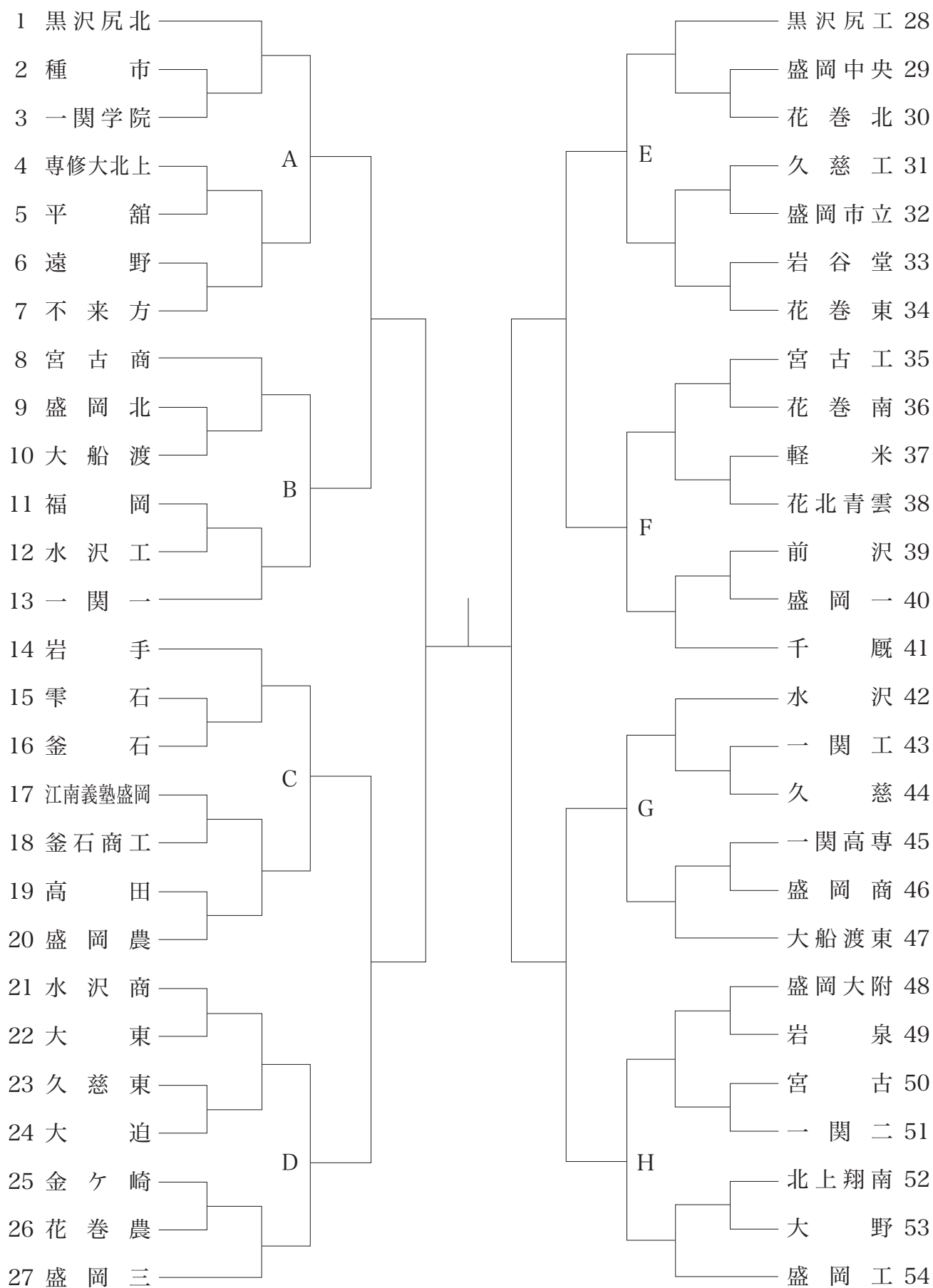


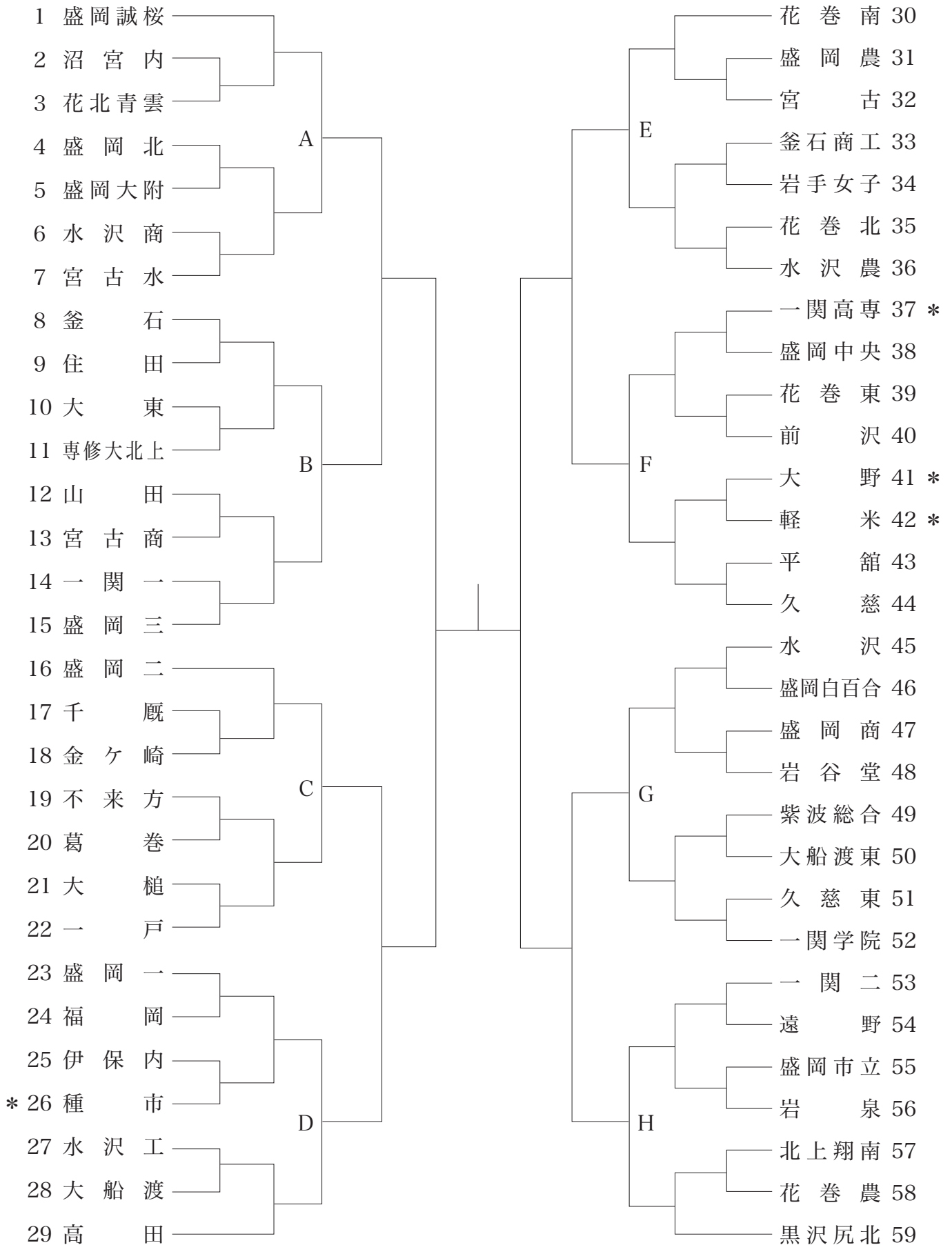
# 一部団体戦 男子

令和元年6月1日(土)・2日(日)  
北上市 和賀川グリーンパークテニスコート



# 一部団体戦 女子

令和元年6月1日(土)・2日(日)  
北上市 和賀川グリーンパークテニスコート

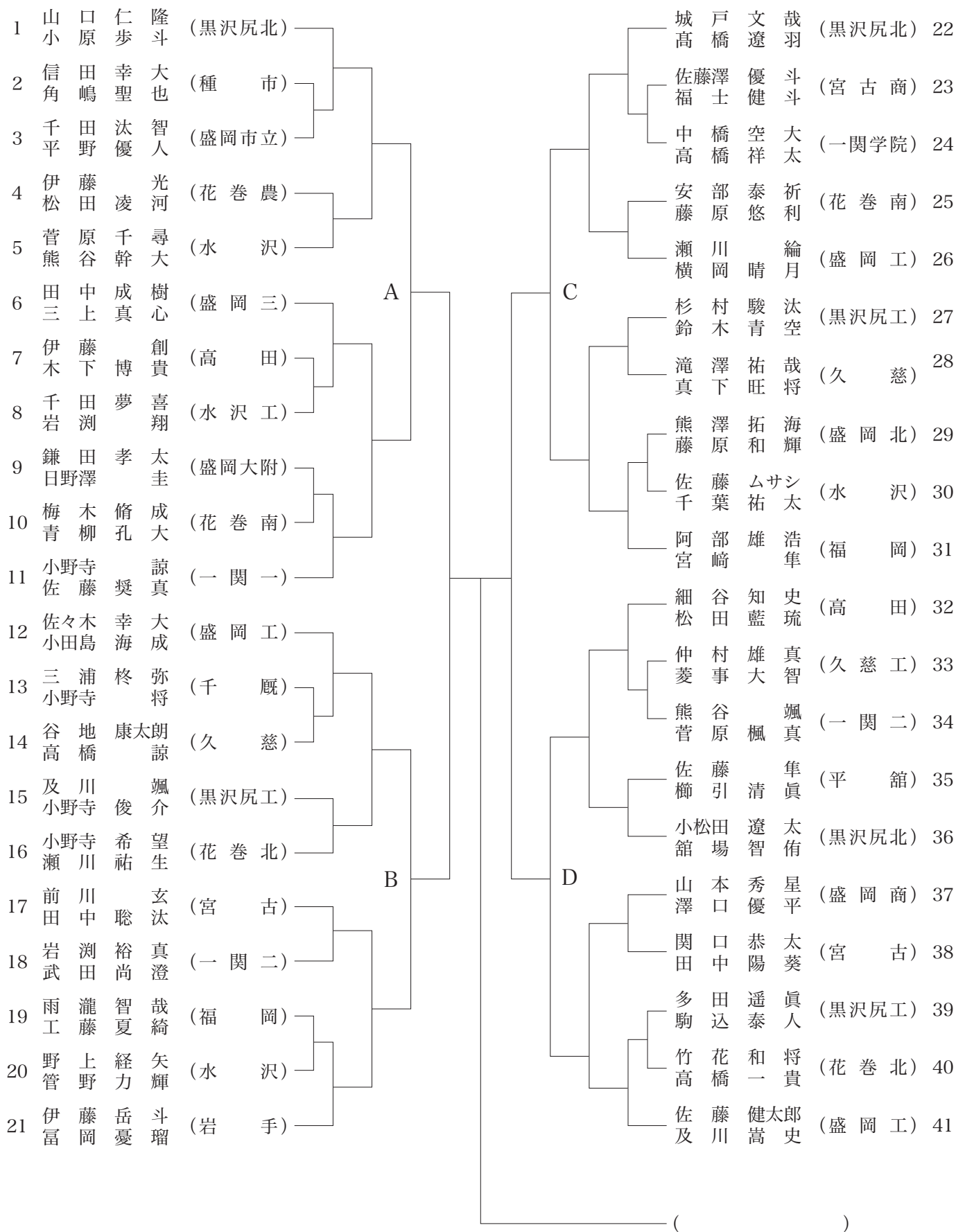


\*印のチームは2ペアで出場申込校

# 一部個人戦 男子 No.1

令和元年5月31日(金)

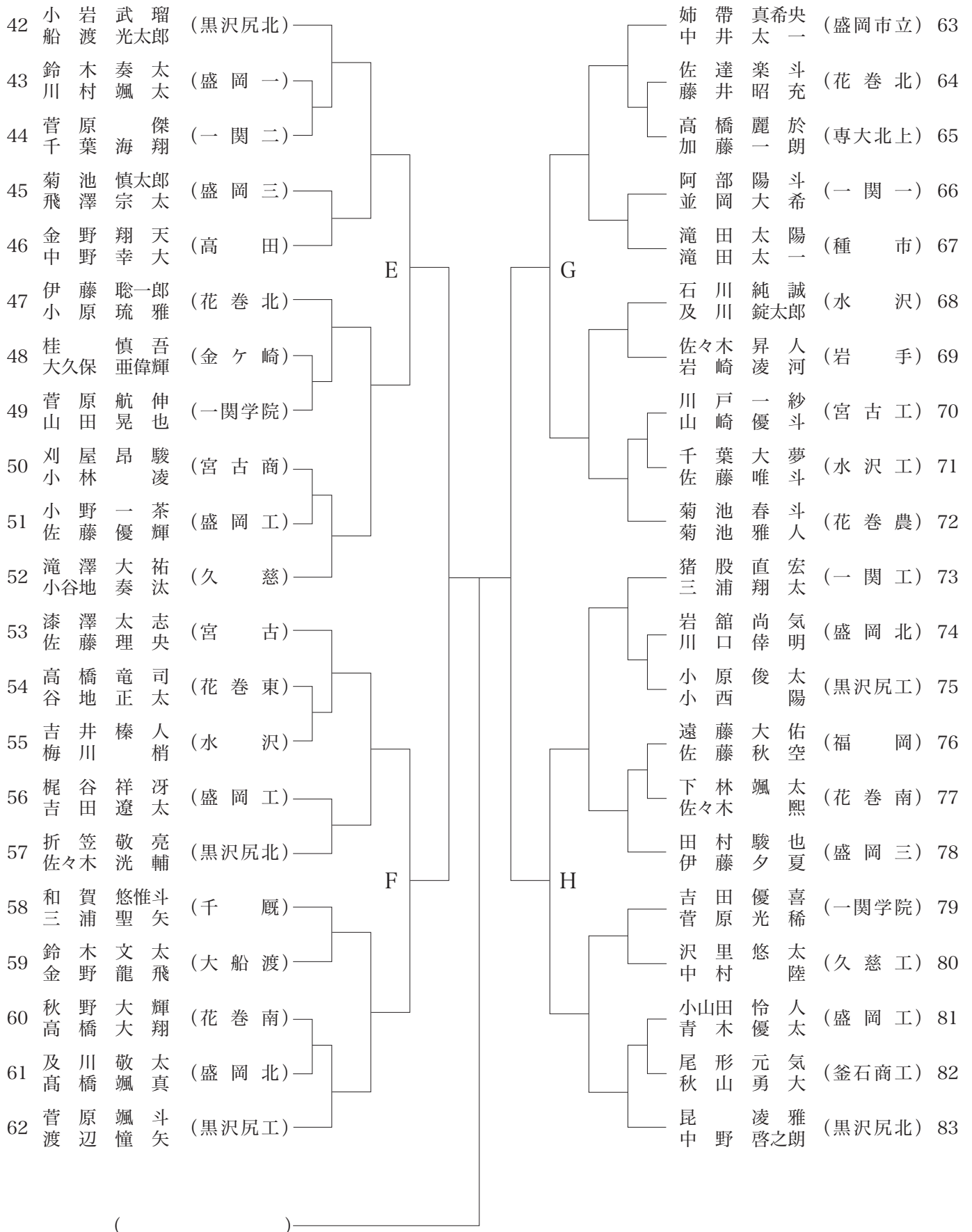
北上市 和賀川グリーンパークテニスコート



# 一部個人戦 男子 No.2

令和元年5月31日(金)

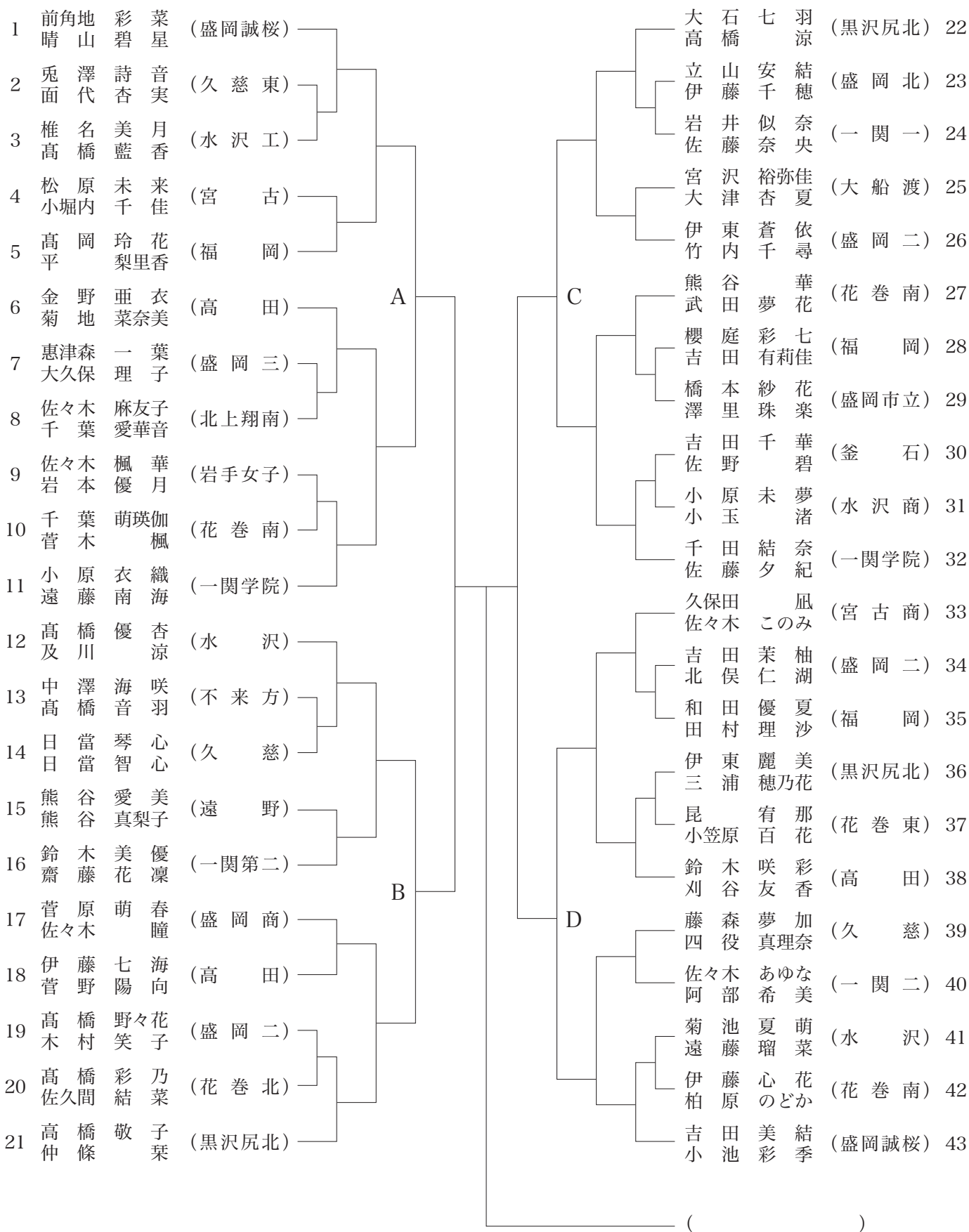
北上市 和賀川グリーンパークテニスコート



# 一部個人戦 女子 No.1

令和元年5月31日(金)

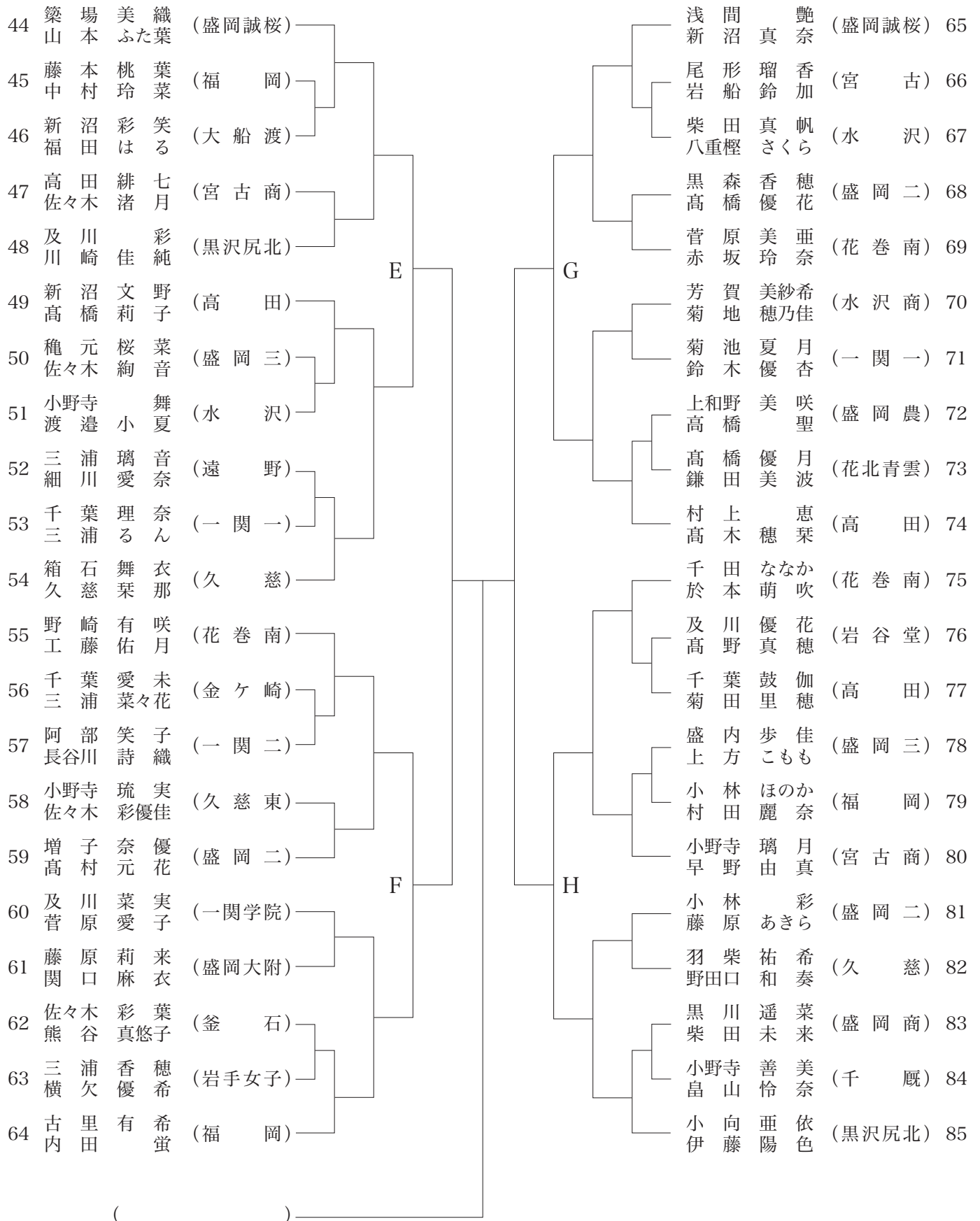
北上市 和賀川グリーンパークテニスコート



# 一部個人戦 女子 No.2

令和元年5月31日(金)

北上市 和賀川グリーンパークテニスコート



## ソフトテニス 二部

令和元年6月2日(日) 10:30開始  
北上市 和賀川グリーンパークテニスコート

### 団 体 戦

#### 【男子】

杜陵通信制                      —                      杜陵奥州校

#### 【女子】

杜陵通信制

### 個 人 戦

#### 【男子】

	ペア名	学校名	1	2	3	4	勝	敗	順位
1	佐々木 柊 人 山 口 光 稀	杜陵奥州校	\						
2	畑 中 広 輝 中 澤 悠 太	杜陵通信制							
3	高 橋 憂 斗 高 橋 斗 蓮	杜陵奥州校							
4	堀 間 達 哉 宮 川 楽 斗	杜陵通信制							

リーグ戦試合順

- ① 1 - 2                      3 - 4
- ② 1 - 3                      2 - 4
- ③ 1 - 4                      2 - 3

#### 【女子】

1	小瀬川 妃 蘭 田 口 美 羽	杜陵通信制	—	2	齊 藤 唯 花 阿 舍 利 愛 華	杜陵通信制
---	--------------------	-------	---	---	----------------------	-------