

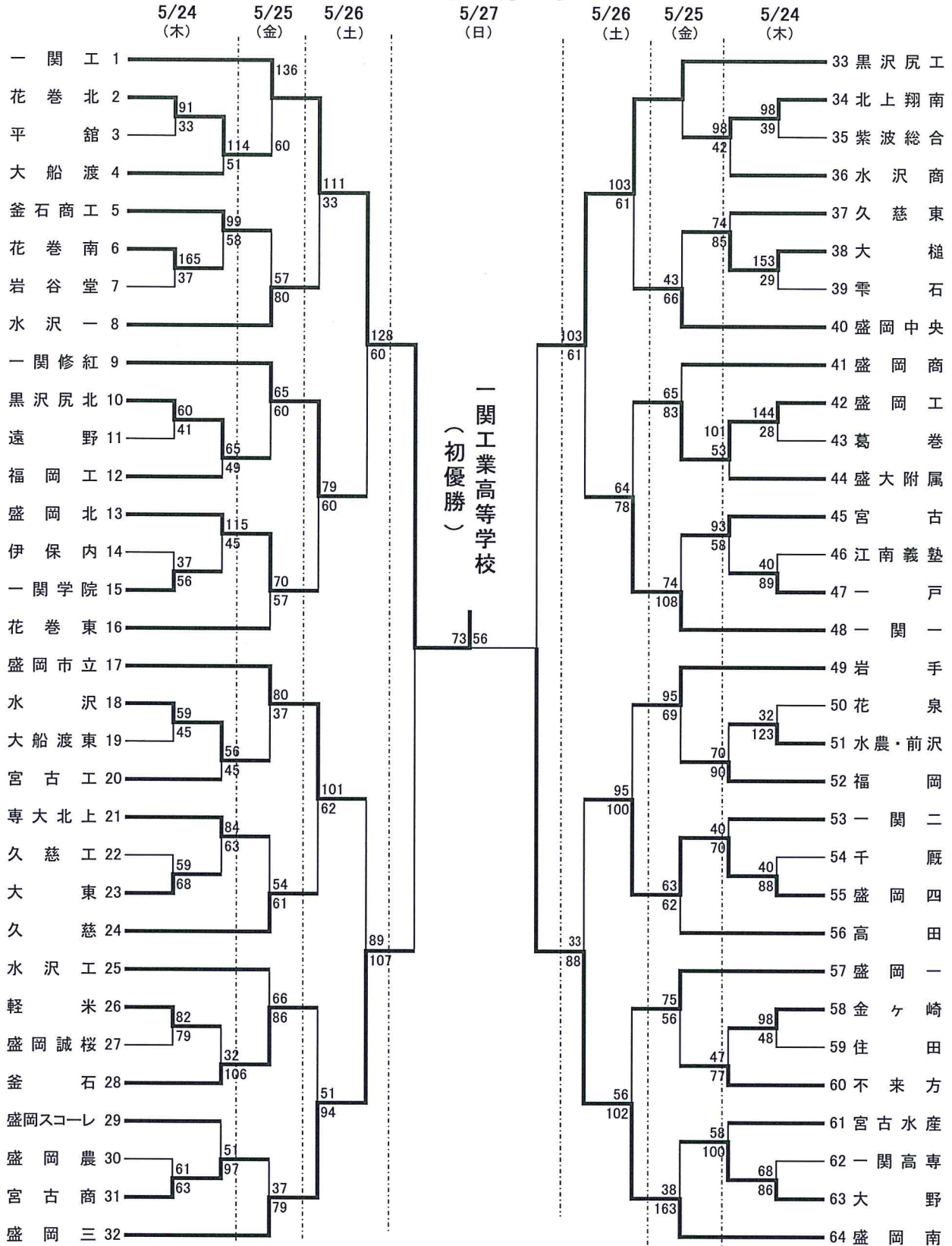
第70回岩手県高等学校総合体育大会 バスケットボール競技結果一覧 (一部男子)

男子 1 回戦				男子 2 回戦				男子 3 回戦				男子 4 回戦											
1	花巻北	91	$\begin{pmatrix} 24 - 9 \\ 26 - 4 \\ 25 - 11 \\ 16 - 9 \end{pmatrix}$	33	平館	19	黒沢尻北	65	$\begin{pmatrix} 16 - 10 \\ 12 - 17 \\ 24 - 13 \\ 13 - 9 \end{pmatrix}$	49	福岡工業	37	盛岡市立	80	$\begin{pmatrix} 17 - 11 \\ 15 - 7 \\ 18 - 15 \\ 30 - 4 \end{pmatrix}$	37	水沢	55	盛岡四	100	$\begin{pmatrix} 24 - 20 \\ 17 - 18 \\ 25 - 32 \\ 22 - 18 \\ 12 - 7 \end{pmatrix}$	95	岩手
2	花巻南	165	$\begin{pmatrix} 40 - 5 \\ 33 - 13 \\ 36 - 5 \\ 56 - 14 \end{pmatrix}$	37	岩谷堂	20	盛岡北	115	$\begin{pmatrix} 36 - 6 \\ 29 - 8 \\ 26 - 12 \\ 24 - 19 \end{pmatrix}$	45	一関学院	38	久慈	61	$\begin{pmatrix} 12 - 11 \\ 17 - 12 \\ 8 - 16 \\ 24 - 15 \end{pmatrix}$	54	専大北上	56	盛岡南	102	$\begin{pmatrix} 25 - 11 \\ 30 - 11 \\ 25 - 20 \\ 22 - 14 \end{pmatrix}$	56	盛岡一
3	黒沢尻北	60	$\begin{pmatrix} 12 - 12 \\ 19 - 2 \\ 19 - 9 \\ 10 - 18 \end{pmatrix}$	41	遠野	21	水沢	56	$\begin{pmatrix} 19 - 9 \\ 11 - 12 \\ 14 - 12 \\ 12 - 12 \end{pmatrix}$	45	宮古工業	39	釜石	86	$\begin{pmatrix} 17 - 28 \\ 31 - 14 \\ 18 - 10 \\ 20 - 14 \end{pmatrix}$	66	水沢工	男子準々決勝					
4	一関学院	56	$\begin{pmatrix} 18 - 10 \\ 12 - 11 \\ 15 - 4 \\ 11 - 12 \end{pmatrix}$	37	伊保内	22	専大北上	84	$\begin{pmatrix} 20 - 4 \\ 24 - 4 \\ 24 - 20 \\ 16 - 35 \end{pmatrix}$	63	大東	40	盛岡第三	79	$\begin{pmatrix} 18 - 2 \\ 28 - 12 \\ 13 - 13 \\ 20 - 10 \end{pmatrix}$	37	宮古商業	57	一関工業	128	$\begin{pmatrix} 37 - 11 \\ 28 - 17 \\ 30 - 15 \\ 33 - 17 \end{pmatrix}$	60	一関修紅
5	水沢	59	$\begin{pmatrix} 12 - 9 \\ 12 - 18 \\ 20 - 10 \\ 15 - 8 \end{pmatrix}$	45	大船渡東	23	釜石	106	$\begin{pmatrix} 45 - 5 \\ 10 - 7 \\ 36 - 4 \\ 15 - 16 \end{pmatrix}$	32	軽米	41	黒沢尻工	136	$\begin{pmatrix} 32 - 13 \\ 34 - 15 \\ 40 - 13 \\ 30 - 6 \end{pmatrix}$	47	北上翔南	58	盛岡第三	107	$\begin{pmatrix} 19 - 19 \\ 34 - 13 \\ 28 - 36 \\ 26 - 21 \end{pmatrix}$	89	盛岡市立
6	大東	68	$\begin{pmatrix} 18 - 10 \\ 6 - 14 \\ 23 - 15 \\ 21 - 20 \end{pmatrix}$	59	久慈工	24	宮古商業	97	$\begin{pmatrix} 28 - 4 \\ 17 - 11 \\ 21 - 19 \\ 31 - 17 \end{pmatrix}$	51	盛岡スコレ	42	盛岡中央	66	$\begin{pmatrix} 17 - 8 \\ 19 - 10 \\ 21 - 12 \\ 9 - 13 \end{pmatrix}$	43	大槌	59	黒沢尻工	103	$\begin{pmatrix} 27 - 12 \\ 20 - 11 \\ 29 - 16 \\ 27 - 22 \end{pmatrix}$	61	一関第一
7	軽米	82	$\begin{pmatrix} 22 - 20 \\ 28 - 17 \\ 22 - 17 \\ 10 - 25 \end{pmatrix}$	79	盛岡誠桜	25	北上翔南	98	$\begin{pmatrix} 27 - 9 \\ 5 - 9 \\ 38 - 10 \\ 28 - 14 \end{pmatrix}$	42	水沢商業	43	盛岡工	83	$\begin{pmatrix} 26 - 16 \\ 19 - 24 \\ 16 - 13 \\ 22 - 12 \end{pmatrix}$	65	盛岡商	60	盛岡南	88	$\begin{pmatrix} 19 - 9 \\ 35 - 4 \\ 19 - 8 \\ 15 - 12 \end{pmatrix}$	33	盛岡第四
8	宮古商業	63	$\begin{pmatrix} 28 - 20 \\ 9 - 14 \\ 12 - 13 \\ 14 - 14 \end{pmatrix}$	61	盛岡農業	26	大槌	85	$\begin{pmatrix} 25 - 11 \\ 23 - 27 \\ 10 - 21 \\ 27 - 15 \end{pmatrix}$	74	久慈東	44	一関一	108	$\begin{pmatrix} 28 - 19 \\ 29 - 10 \\ 28 - 17 \\ 23 - 28 \end{pmatrix}$	74	宮古	男子準決勝					
9	北上翔南	98	$\begin{pmatrix} 30 - 12 \\ 37 - 4 \\ 14 - 7 \\ 17 - 16 \end{pmatrix}$	39	紫波総合	27	盛岡工	101	$\begin{pmatrix} 30 - 5 \\ 25 - 18 \\ 24 - 8 \\ 22 - 22 \end{pmatrix}$	53	盛大附属	45	岩手	95	$\begin{pmatrix} 22 - 24 \\ 22 - 21 \\ 26 - 15 \\ 25 - 9 \end{pmatrix}$	69	福岡	61	一関工業	99	$\begin{pmatrix} 32 - 15 \\ 22 - 14 \\ 25 - 9 \\ 20 - 17 \end{pmatrix}$	55	盛岡三
10	大槌	153	$\begin{pmatrix} 40 - 7 \\ 46 - 8 \\ 29 - 4 \\ 38 - 10 \end{pmatrix}$	29	雫石	28	宮古	93	$\begin{pmatrix} 21 - 20 \\ 34 - 7 \\ 22 - 12 \\ 16 - 19 \end{pmatrix}$	58	一戸	46	盛岡四	63	$\begin{pmatrix} 19 - 21 \\ 15 - 14 \\ 18 - 13 \\ 11 - 14 \end{pmatrix}$	62	高田	62	盛岡南	87	$\begin{pmatrix} 13 - 14 \\ 26 - 10 \\ 17 - 14 \\ 31 - 14 \end{pmatrix}$	52	黒沢尻工
11	盛岡工業	144	$\begin{pmatrix} 27 - 10 \\ 47 - 5 \\ 37 - 3 \\ 33 - 10 \end{pmatrix}$	28	葛巻	29	福岡	90	$\begin{pmatrix} 14 - 19 \\ 25 - 15 \\ 22 - 18 \\ 29 - 18 \end{pmatrix}$	70	水農・前沢	47	盛岡第一	75	$\begin{pmatrix} 19 - 10 \\ 17 - 17 \\ 14 - 23 \\ 25 - 6 \end{pmatrix}$	56	不来方	男子決勝					
12	一戸	89	$\begin{pmatrix} 23 - 12 \\ 20 - 4 \\ 20 - 13 \\ 26 - 11 \end{pmatrix}$	40	江南義塾	30	盛岡四	70	$\begin{pmatrix} 23 - 7 \\ 11 - 6 \\ 20 - 15 \\ 16 - 12 \end{pmatrix}$	40	一関二	48	盛岡南	163	$\begin{pmatrix} 40 - 9 \\ 48 - 7 \\ 41 - 10 \\ 34 - 12 \end{pmatrix}$	38	大野	63	一関工業	73	$\begin{pmatrix} 21 - 18 \\ 15 - 18 \\ 17 - 11 \\ 20 - 9 \end{pmatrix}$	56	盛岡南
13	水農・前沢	123	$\begin{pmatrix} 36 - 5 \\ 34 - 5 \\ 16 - 6 \\ 37 - 16 \end{pmatrix}$	32	花泉	31	不来方	77	$\begin{pmatrix} 15 - 14 \\ 16 - 3 \\ 30 - 18 \\ 16 - 12 \end{pmatrix}$	47	金ヶ崎	男子 4 回戦											
14	盛岡四	88	$\begin{pmatrix} 35 - 6 \\ 18 - 3 \\ 21 - 14 \\ 14 - 17 \end{pmatrix}$	40	千厩	32	大野	100	$\begin{pmatrix} 24 - 12 \\ 25 - 11 \\ 23 - 20 \\ 28 - 15 \end{pmatrix}$	58	宮古水産	49	一関工業	111	$\begin{pmatrix} 28 - 4 \\ 29 - 10 \\ 20 - 8 \\ 34 - 11 \end{pmatrix}$	33	水沢第一						
15	金ヶ崎	98	$\begin{pmatrix} 27 - 17 \\ 13 - 14 \\ 23 - 8 \\ 35 - 9 \end{pmatrix}$	48	住田	男子 3 回戦				50	一関修紅	79	$\begin{pmatrix} 17 - 8 \\ 15 - 15 \\ 26 - 7 \\ 21 - 30 \end{pmatrix}$	60	盛岡北								
16	大野	86	$\begin{pmatrix} 24 - 19 \\ 21 - 3 \\ 24 - 24 \\ 17 - 22 \end{pmatrix}$	68	一関高専	33	一関工	136	$\begin{pmatrix} 36 - 9 \\ 36 - 16 \\ 28 - 23 \\ 36 - 12 \end{pmatrix}$	60	花巻北	51	盛岡市立	101	$\begin{pmatrix} 16 - 15 \\ 30 - 23 \\ 36 - 9 \\ 19 - 15 \end{pmatrix}$	62	久慈						
男子 2 回戦				34	水沢第一	80	$\begin{pmatrix} 28 - 9 \\ 12 - 10 \\ 21 - 20 \\ 19 - 18 \end{pmatrix}$	57	花巻南	52	盛岡第三	94	$\begin{pmatrix} 25 - 5 \\ 14 - 26 \\ 34 - 12 \\ 21 - 8 \end{pmatrix}$	51	釜石								
17	花巻北	114	$\begin{pmatrix} 33 - 4 \\ 24 - 18 \\ 27 - 14 \\ 30 - 15 \end{pmatrix}$	51	大船渡	35	一関修紅	65	$\begin{pmatrix} 21 - 15 \\ 13 - 16 \\ 17 - 14 \\ 14 - 15 \end{pmatrix}$	60	黒沢尻北	53	黒沢尻工	98	$\begin{pmatrix} 23 - 9 \\ 21 - 12 \\ 22 - 10 \\ 32 - 19 \end{pmatrix}$	50	盛岡中央						
18	花巻南	99	$\begin{pmatrix} 13 - 5 \\ 30 - 16 \\ 30 - 15 \\ 26 - 22 \end{pmatrix}$	58	釜石商工	36	盛岡北	70	$\begin{pmatrix} 12 - 22 \\ 23 - 12 \\ 17 - 16 \\ 18 - 7 \end{pmatrix}$	57	花巻東	54	一関一	78	$\begin{pmatrix} 19 - 14 \\ 23 - 17 \\ 14 - 13 \\ 22 - 20 \end{pmatrix}$	64	盛岡工業						

一関工業高等学校
初優勝

優秀選手名	(学校名)
菅原 隼輔	一関工
鈴木 汰征	一関工
工藤 璃空	盛岡南
宮野 考生	盛岡三
菅原 勝太	黒沢尻工

第70回岩手県高等学校総合体育大会バスケットボール競技 1部男子



A・B・C・D	奥州市総合体育館
E・F	江刺中央体育館
G・H	江刺西体育館
I・J・K	北上総合体育館