

## 試合会場・試合順序

※予定であり変更する場合があります。

	1日目 [5/25(金)]	2日目 [5/26(土)]	3日目 [5/27(日)]
第1試合場	① 1部男子団体試合 予選リーグABC (NO 1～10) ② 1部女子団体試合 1回戦～準々決勝 (NO 1～5) ③ 1部女子団体試合準決勝 (NO 1～11) ④ 1部男子団体試合 決勝トーナメント1回戦～準々決勝 (NO 1～10) ⑤ 1部男子団体試合準決勝 (NO 1～19) ⑥ 1部女子団体試合 決勝 ⑦ 1部男子団体試合 決勝	① 1部女子個人試合 48kg級 1回戦～準々決勝 ② 1部男子個人試合 60kg級 1回戦～準々決勝 (NO 1～39) ③ 1部女子個人試合 全階級準決勝 (左ブロック) ④ 1部男子個人試合 60・66kg級準決勝 (左ブロック) ⑤ 1部女子個人試合決勝 全階級 ⑥ 1部男子個人試合決勝 60・66kg級	① 1部男子個人試合 73kg級 1回戦～準々決勝 (NO 1～33) ② 1部男子個人試合 100kg級 1回戦～準々決勝 ③ 1部男子個人試合 73・81・90・100・100kg超級 準決勝 (左ブロック) ④ 1部男子個人試合 73・81・90・100・100kg超級 決勝
第2試合場	① 1部男子団体試合 予選リーグDEF (NO11～19) ② 1部女子団体試合 1回戦～準々決勝 (NO 6～11) ③ 1部男子団体試合 決勝トーナメント1回戦～準々決勝 (NO11～19)	① 1部女子個人試合 63kg級 1回戦～準々決勝 ② 1部男子個人試合 60kg級 1回戦～準々決勝 (NO40～79)	① 1部男子個人試合 73kg級 1回戦～準々決勝 (NO34～67) ② 1部男子個人試合 100超kg級 1回戦～準々決勝
第3試合場	① 1部男子団体試合 予選リーグGHI (NO20～29) ② 1部女子団体試合 1回戦～準々決勝 (NO12～17) ③ 1部女子団体試合準決勝 (NO12～23) ④ 1部男子団体試合 決勝トーナメント1回戦～準々決勝 (NO20～29) ⑤ 1部男子団体試合準決勝 (NO20～38) ⑥ 1部男子団体試合 東北大会出場決定戦	① 1部女子個人試合 52・70kg級 1回戦～準々決勝 ② 1部男子個人試合 66kg級 1回戦～準々決勝 (NO 1～29) ③ 1部女子個人試合 全階級準決勝 (右ブロック) ④ 1部男子個人試合 60・66kg級準決勝 (右ブロック)	① 1部男子個人試合 81kg級 1回戦～準々決勝 (NO 1～30) ② 1部男子個人試合 90kg級 1回戦～準々決勝 (NO 1～17) ③ 1部男子個人試合 73・81・90・100・100kg超級 準決勝 (右ブロック)
第4試合場	① 1部男子団体試合 予選リーグJKL (NO30～38) ② 1部女子団体試合 1回戦～準々決勝 (NO18～23) ③ 1部男子団体試合 決勝トーナメント1回戦～準々決勝 (NO30～38)	① 1部女子個人試合 57・78・78超kg級 1回戦～準々決勝 ② 1部男子個人試合 66kg級 1回戦～準々決勝 (NO30～57)	① 1部男子個人試合 81kg級 1回戦～準々決勝 (NO31～60) ② 1部男子個人試合 90kg級 1回戦～準々決勝 (NO18～34)

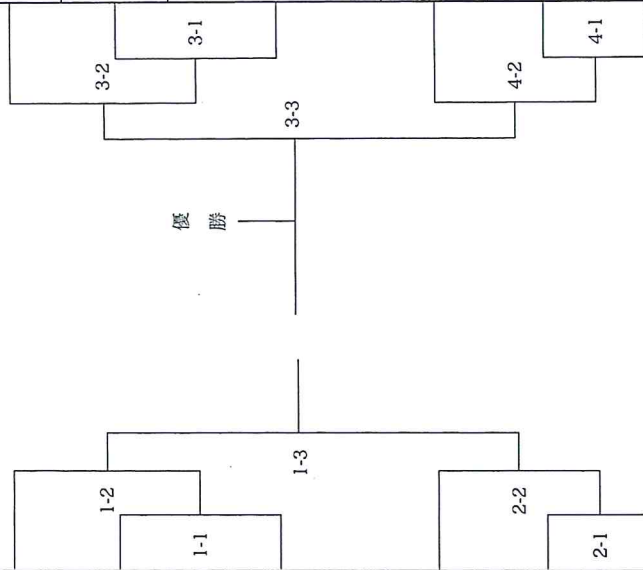
## 試合場配置図



1 部男子団体試

台組み合わせ表

試合会場	ブロック	学校番号	赤		結果	白		代表校名
			学校名	学校番号		学校名	学校番号	
第1試合場	A	①	盛岡中央	( ) - ( )	宮古工業	2	1	
		2	宮古工業	( ) - ( )	一関工業	3	5	
		①	盛岡中央	( ) - ( )	一関工業	3	9	
	B	④	久慈	( ) - ( )	江南義塾	5	2	
		5	江南義塾	( ) - ( )	専大北上	6	6	
		④	久慈	( ) - ( )	専大北上	6	10	
	C	7	花北青雲	( ) - ( )	大槌	8	3	
		9	不来方	( ) - ( )	一関学院	10	4	
		7	花北青雲	( ) - ( )	不来方	9	7	
		8	大槌	( ) - ( )	一関学院	10	8	
		8	大槌	( ) - ( )	不来方	9	11	
		7	花北青雲	( ) - ( )	一関学院	10	12	
第2試合場	D	⑩	盛岡大附	( ) - ( )	大船渡東	12	1	
		12	大船渡東	( ) - ( )	一関高専	13	4	
	E	⑩	盛岡大附	( ) - ( )	一関高専	13	7	
		⑩	宮古	( ) - ( )	盛岡商業	15	2	
		15	盛岡商業	( ) - ( )	紫波総合	16	5	
	F	⑭	宮古	( ) - ( )	紫波総合	16	8	
		17	福岡	( ) - ( )	盛岡工業	18	3	
		18	盛岡工業	( ) - ( )	久慈工業	19	6	
		17	福岡	( ) - ( )	久慈工業	19	9	



代表校名	試合順序	赤		結果	白		学校番号	ブロック	試合会場
		学校名	学校番号		学校名	学校番号			
	1	盛岡南	( ) - ( )	一関第一	21				第3試合場
	5	一関第一	( ) - ( )	福岡工業	22			G	
	9	盛岡南	( ) - ( )	福岡工業	22				
	2	久慈東	( ) - ( )	盛岡農業	24			H	
	6	盛岡農業	( ) - ( )	高田	25				
	10	久慈東	( ) - ( )	高田	25				
	3	岩谷堂	( ) - ( )	一関第二	27			I	
	4	盛岡市立	( ) - ( )	宮古商業	29				
	7	岩谷堂	( ) - ( )	盛岡市立	28				
	8	一関第二	( ) - ( )	宮古商業	29				
	11	一関第二	( ) - ( )	盛岡市立	28				
	12	岩谷堂	( ) - ( )	宮古商業	29				
	1	花巻東	( ) - ( )	盛岡第四	31			J	
	4	盛岡第四	( ) - ( )	宮古水産	32				
	7	花巻東	( ) - ( )	宮古水産	32				
	2	盛岡第一	( ) - ( )	一戸	34			K	
	5	一戸	( ) - ( )	千厩	35				
	8	盛岡第一	( ) - ( )	千厩	35				
	3	岩手	( ) - ( )	黒沢尻工	37			L	
	6	黒沢尻工	( ) - ( )	大船渡	38				
	9	岩手	( ) - ( )	大船渡	38				

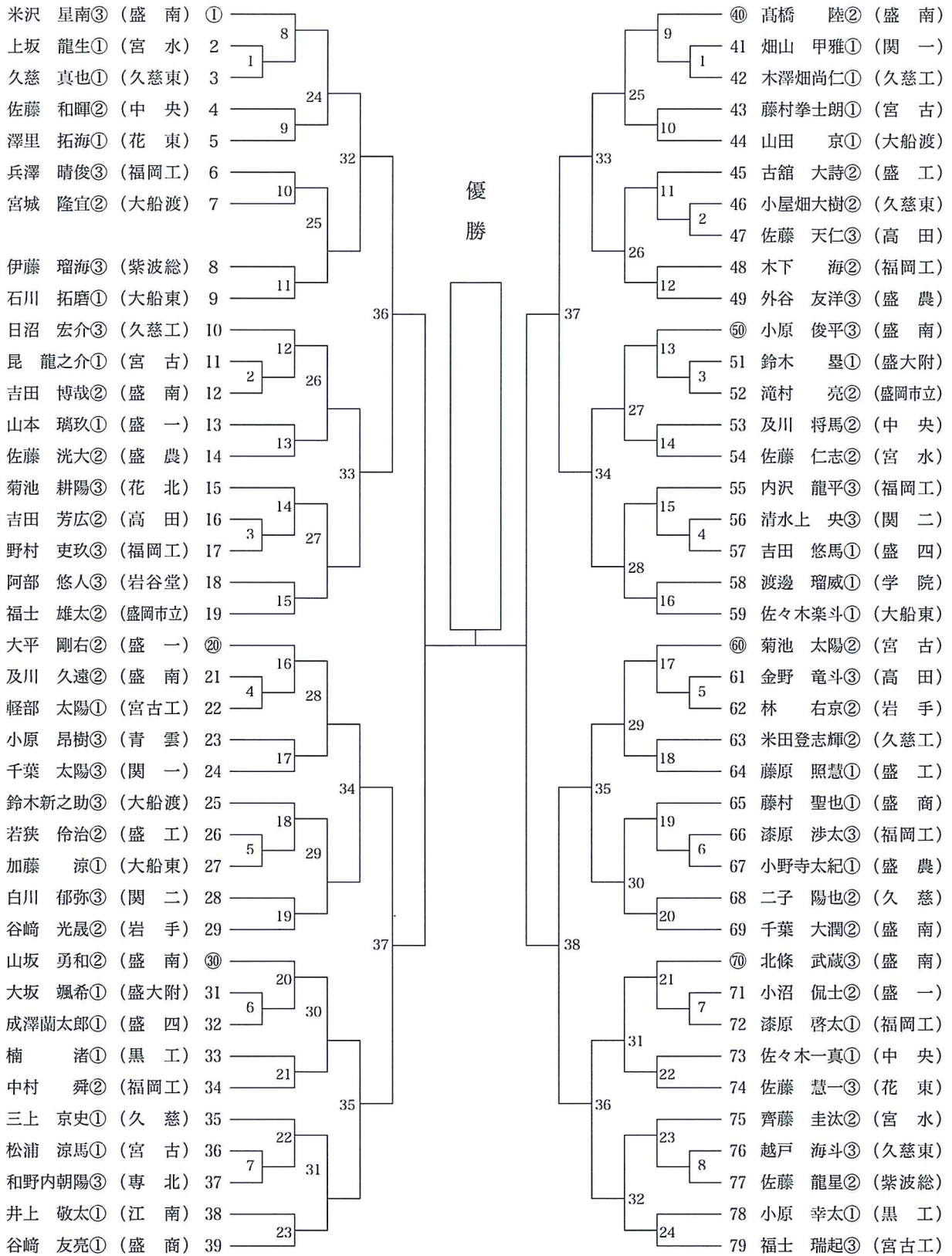
東北大会出場決定戦

○1部男子個人試合 60kg級

(第1試合場)

2日目

(第2試合場)

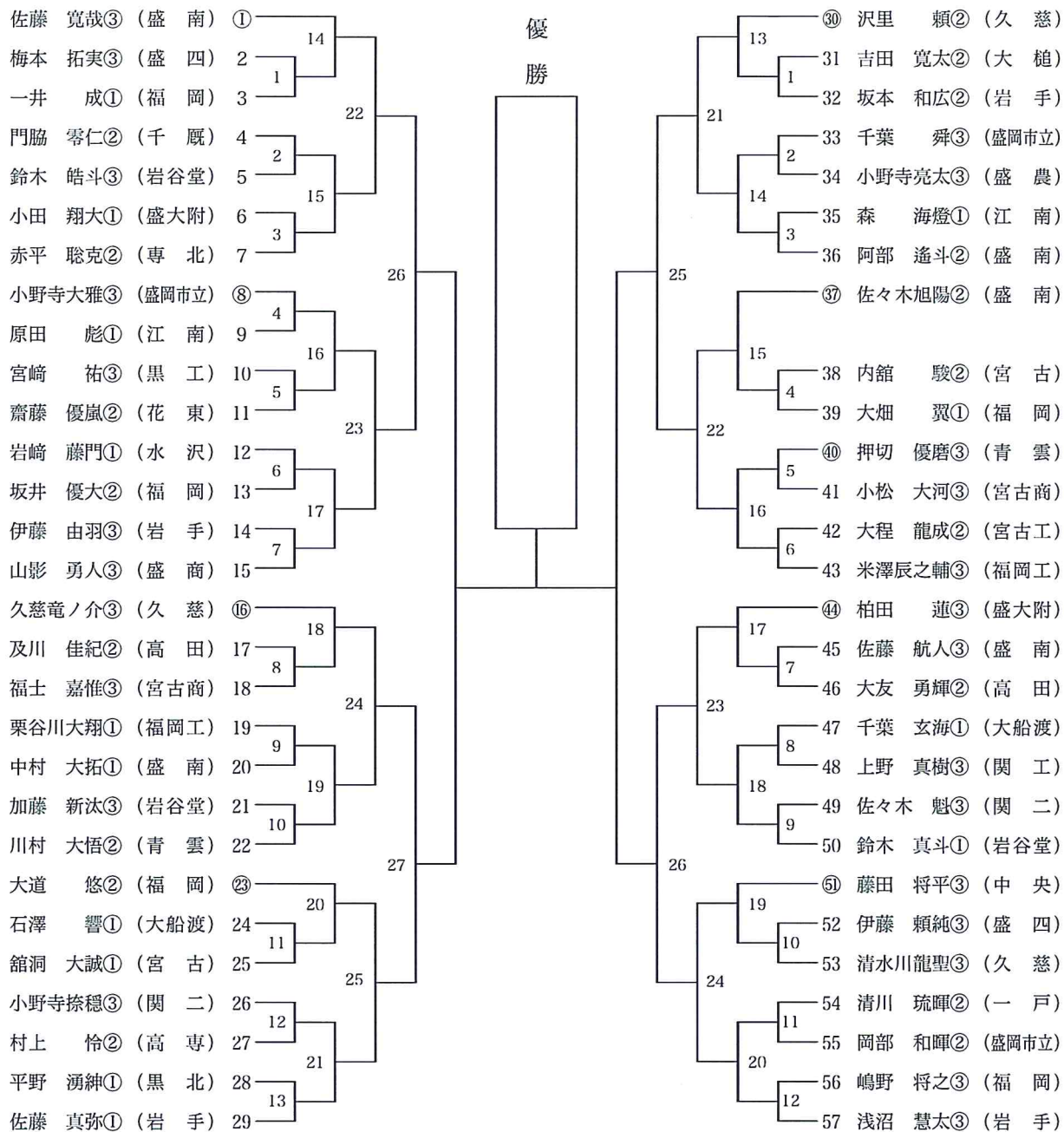


○1部男子個人試合 66kg級

(第3試合場)

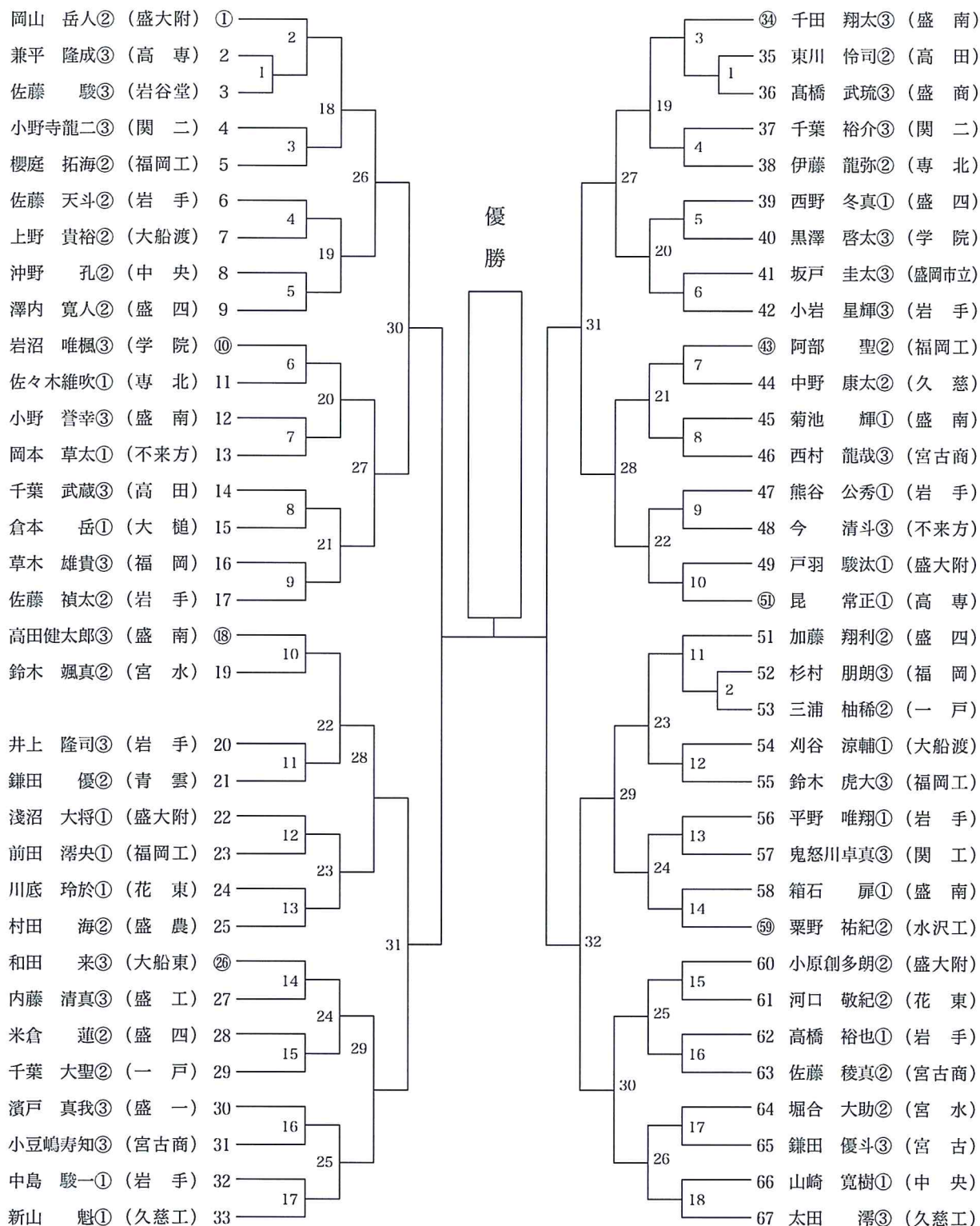
2日目

(第4試合場)



○ 1部男子個人試合 73kg級

(第1試合場) 3日目 (第2試合場)



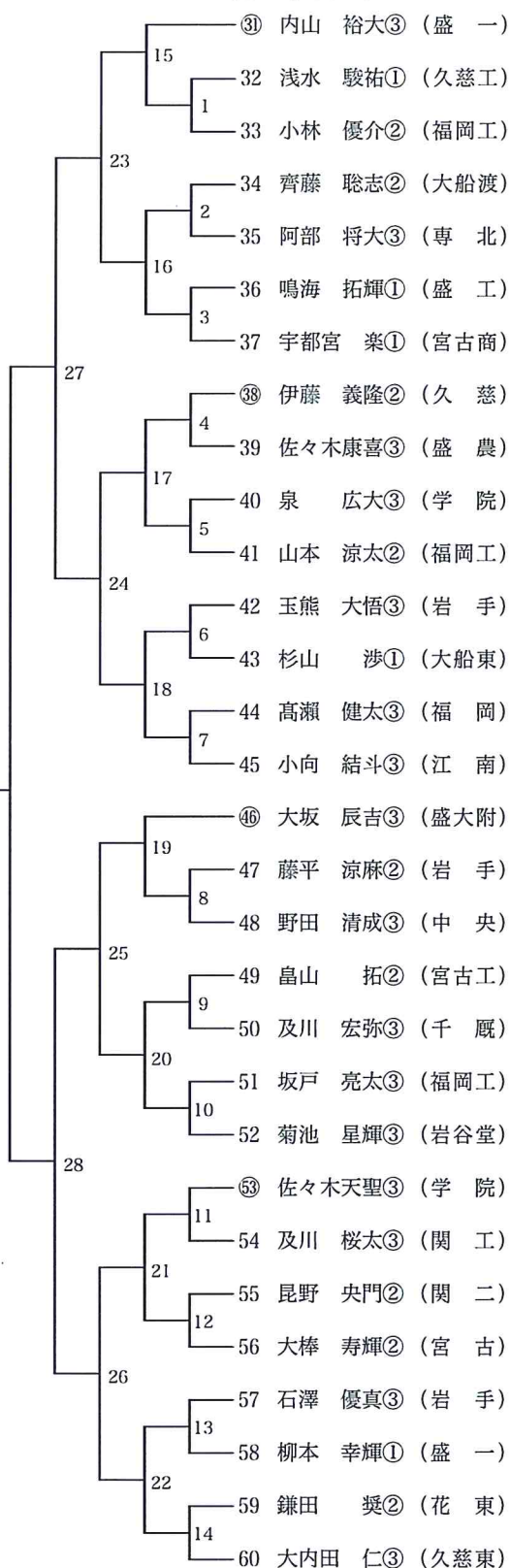
○1部男子個人試合 81kg級

3日目

(第3試合場)



(第4試合場)

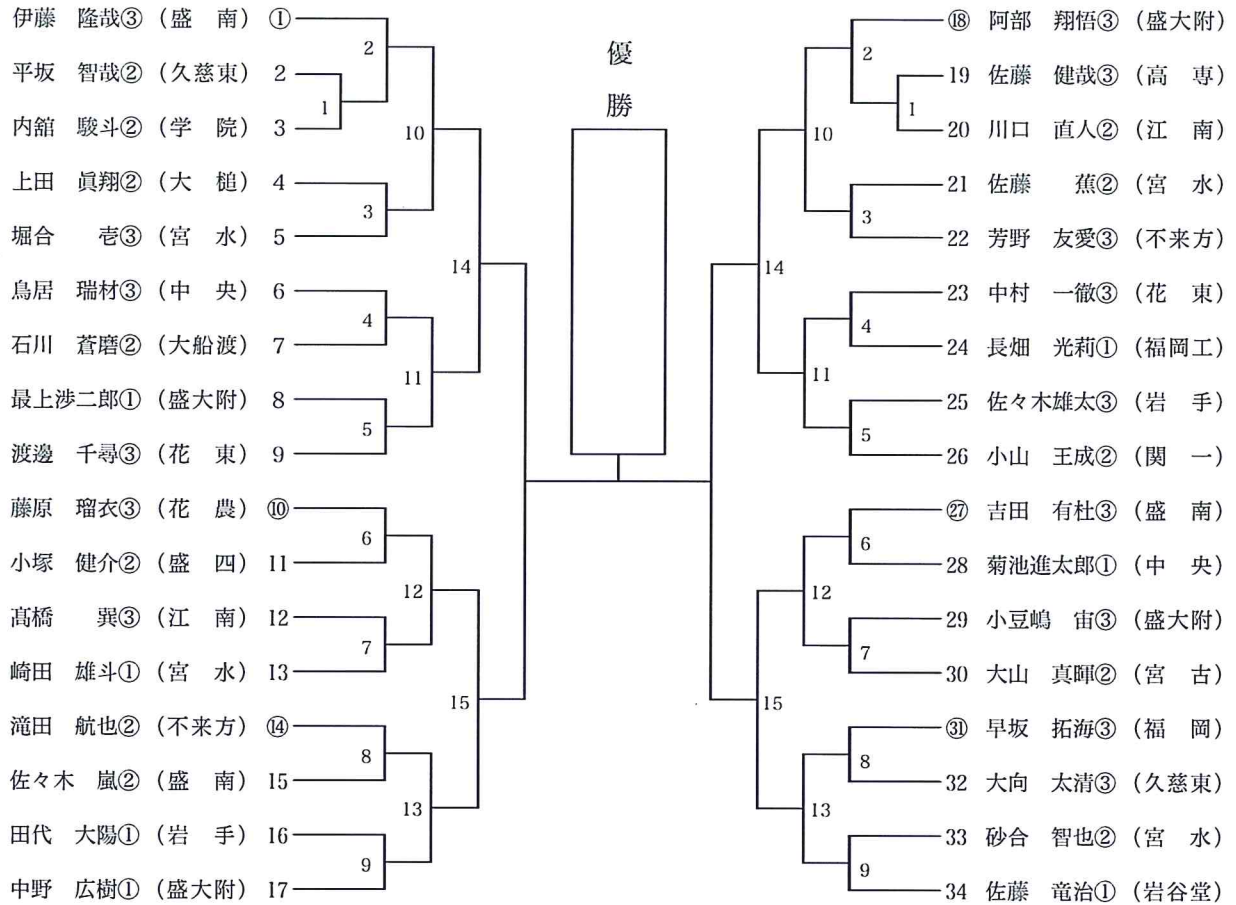


○ 1 部男子個人試合 90kg級

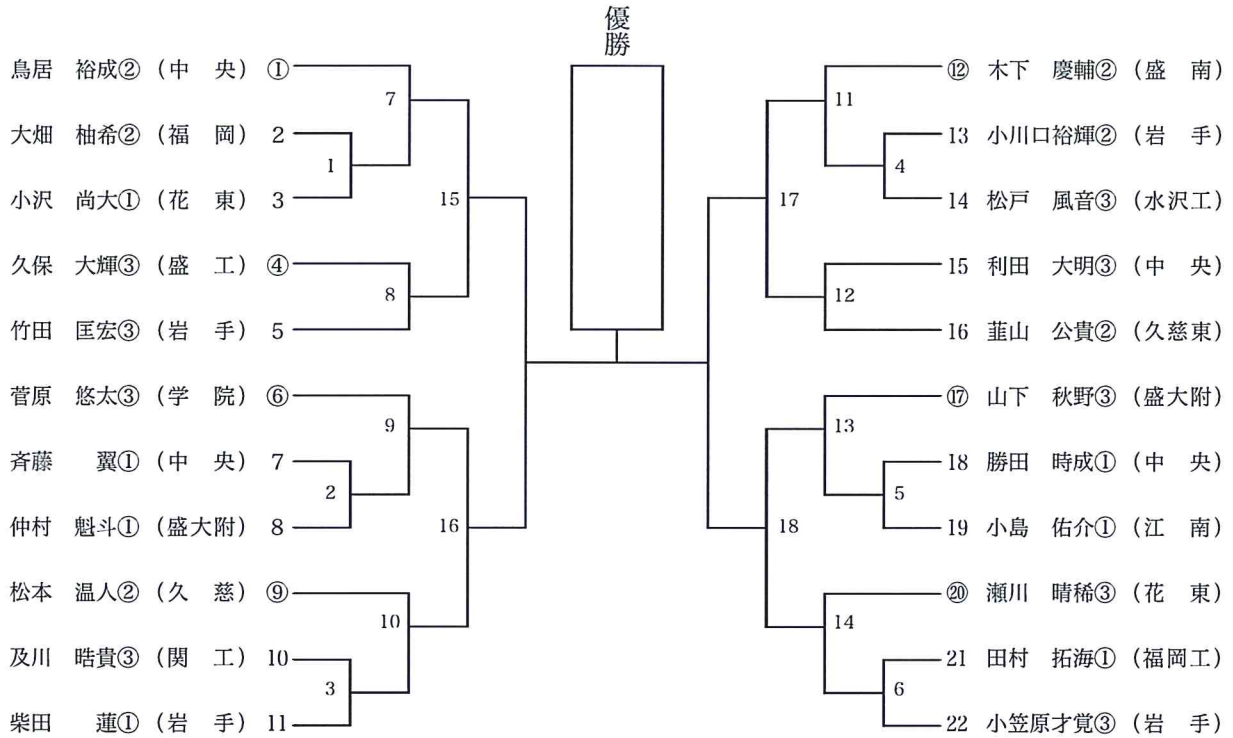
(第3試合場)

3日目

(第4試合場)



○1部男子個人試合 100kg級  
3日目 (第1試合場)



○1部男子個人試合 100kg超級  
3日目 (第2試合場)

