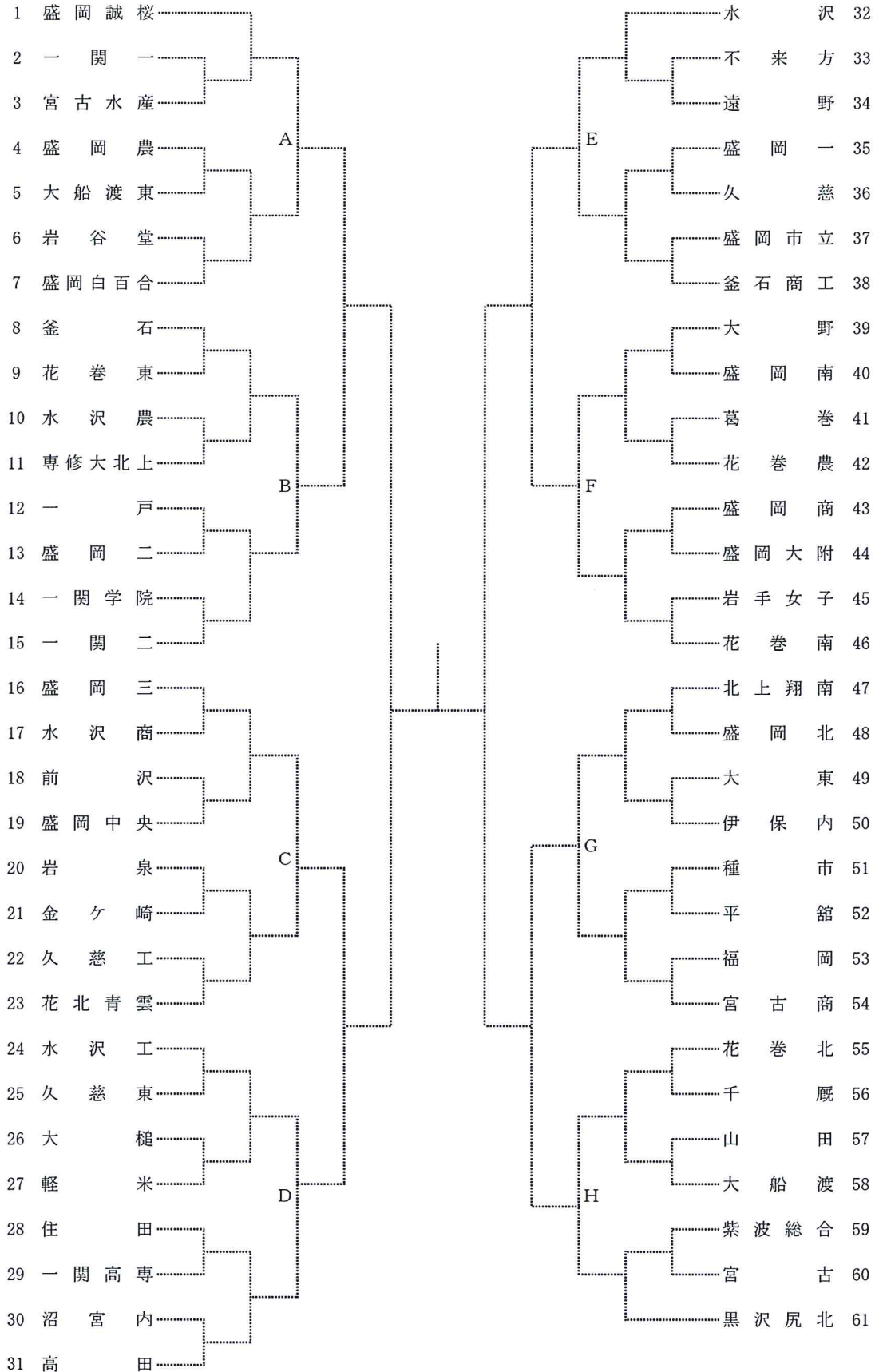


団体戦 女子

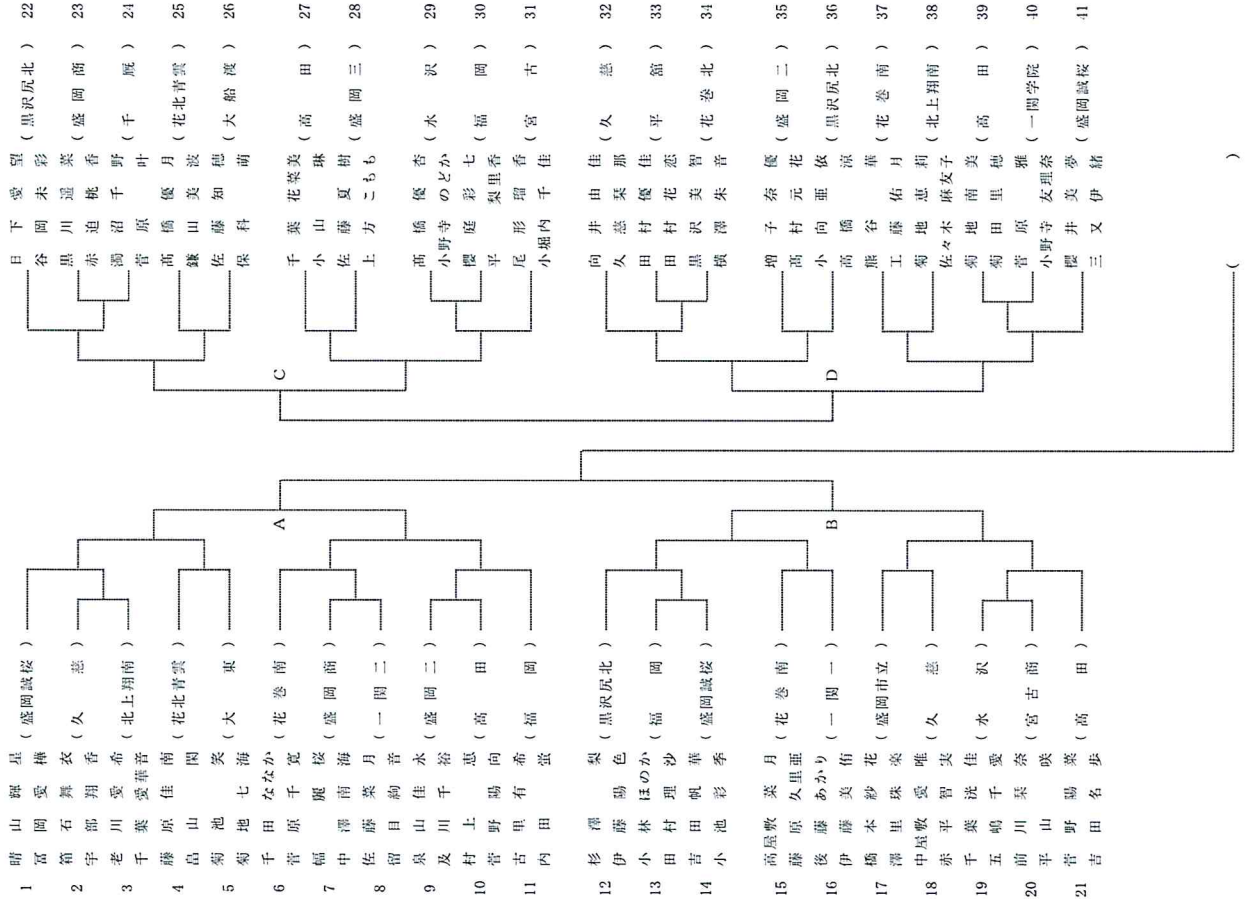
平成30年6月2日(土)・3日(日)

北上市 和賀川グリーンパークテニスコート



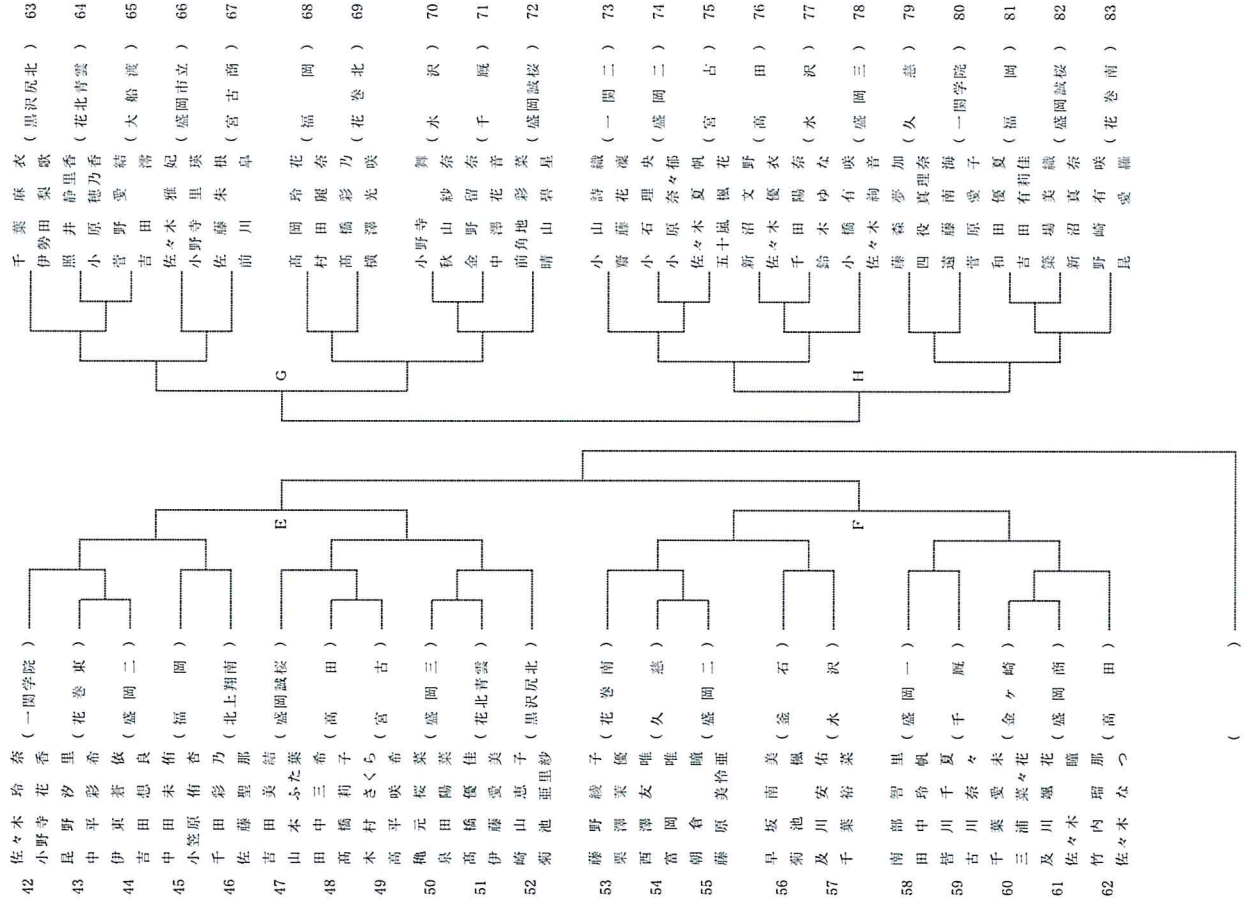
個人戦 女子 (No. 1)

平成30年6月1日(金)
北上市 和賀川グリーンパークテニスコート



個人戦 女子 (No. 2)

平成30年6月1日(金)
北上市 和賀川グリーンパークテニスコート



ソフトテニス 二部

平成30年6月3日(日) 10:00開始
北上市 和賀川グリーンパークテニスコート

団体戦

【男子】

杜陵通信制

【女子】

杜陵通信制

個人戦

【男子】

Aブロック

	ペア名	学校名	1	2	3	勝	敗	順位
1	平野 竜次 鹿 糠 洸太	杜陵通信制	/					
2	佐藤 孔紀 及川 彩斗	杜陵奥州定時制		/				
3	山口 光稀 高 橋 憂斗	杜陵奥州通信制			/			

Bブロック

	ペア名	学校名	1	2	3	勝	敗	順位
1	佐藤 公紀 後藤 春和	杜陵奥州定時制	/					
2	長澤 陸 工藤 生歩基	杜陵通信制		/				
3	畑中 広輝 熊谷 颯人	杜陵通信制			/			

リーグ戦試合順 ①1-2、②2-3、③1-3

決勝戦

A1位		—	B1位	
-----	--	---	-----	--

【女子】

	ペア名	学校名	1	2	3	4	5	勝	敗	順位
1	斎藤 萌花 伊藤 藤澄香	杜陵通信制	/							
2	小瀬川 妃蘭 田口 美羽	杜陵通信制		/						
3	高橋 ひかり 小山 真美	杜陵通信制			/					
4	小野寺 玲香 鎌田 亜美	杜陵通信制				/				
5	伊藤 愛里 佐々木 愛花	杜陵通信制					/			

リーグ戦試合順 ①1-2・3-4、②2-5・1-3、③4-5・2-3
④1-4・3-5、⑤2-4・1-5