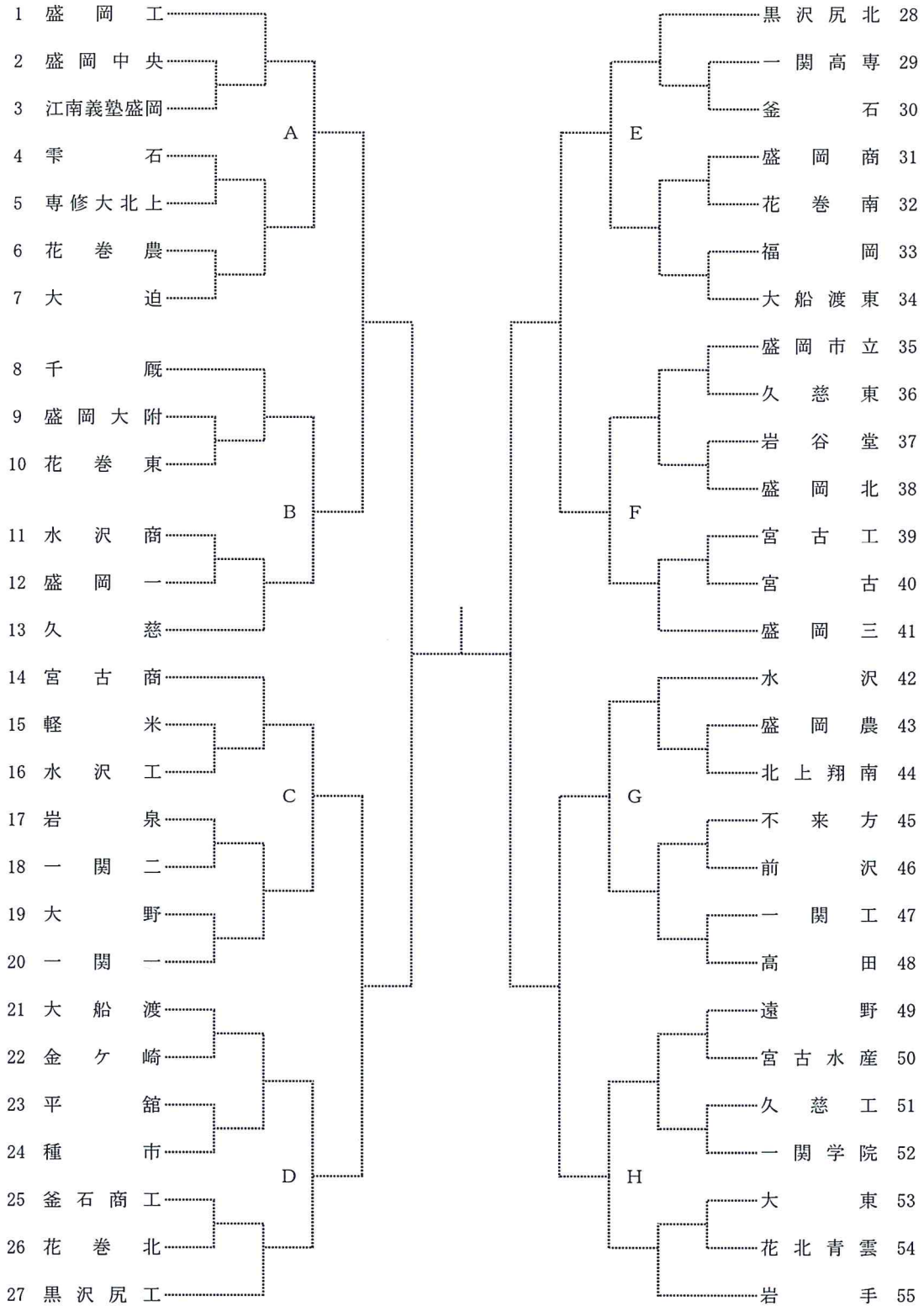


# 団体戦 男子

平成30年6月2日(土)・3日(日)

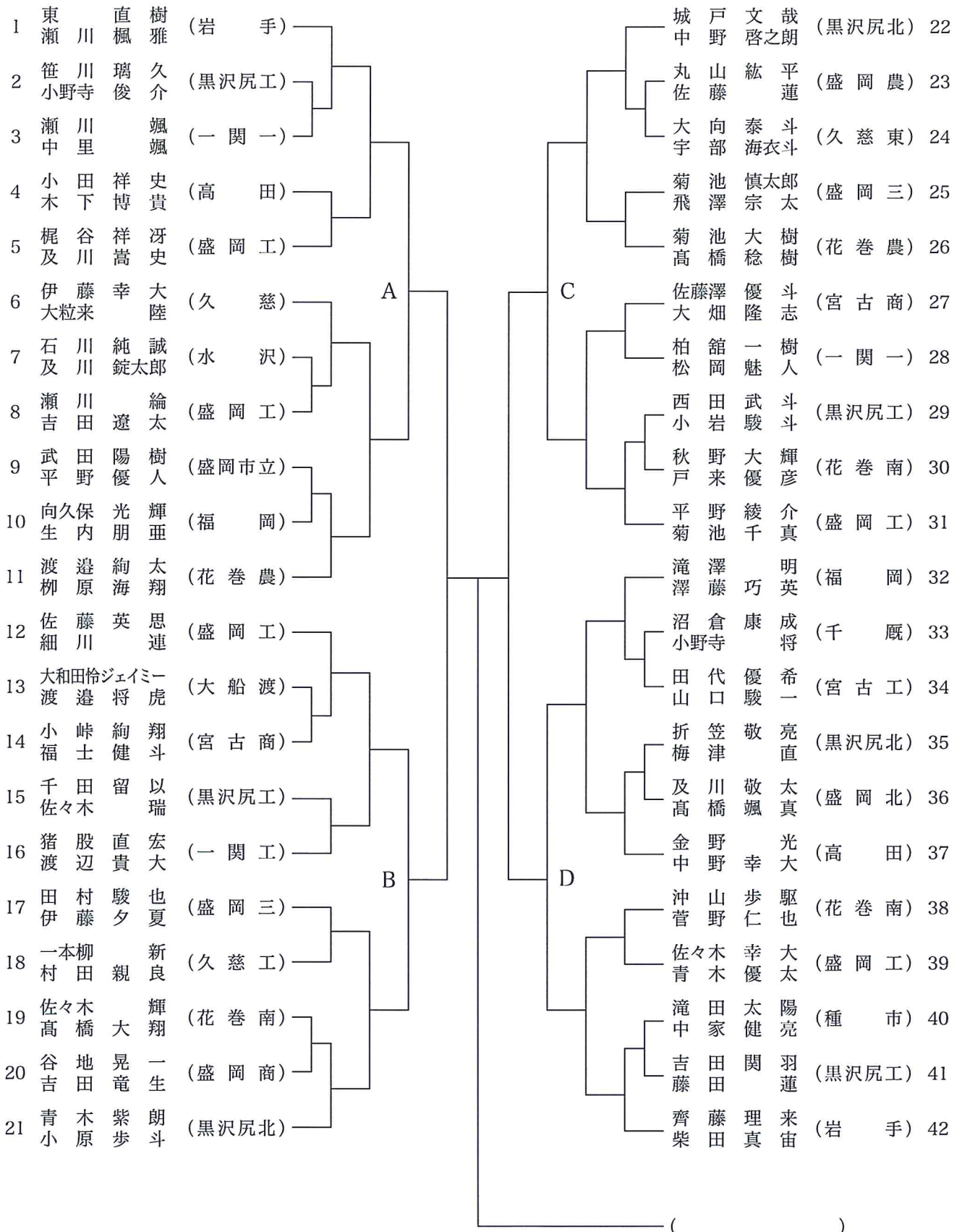
北上市 和賀川グリーンパークテニスコート



# 一部個人戦 男子 No.1

平成30年6月1日(金)

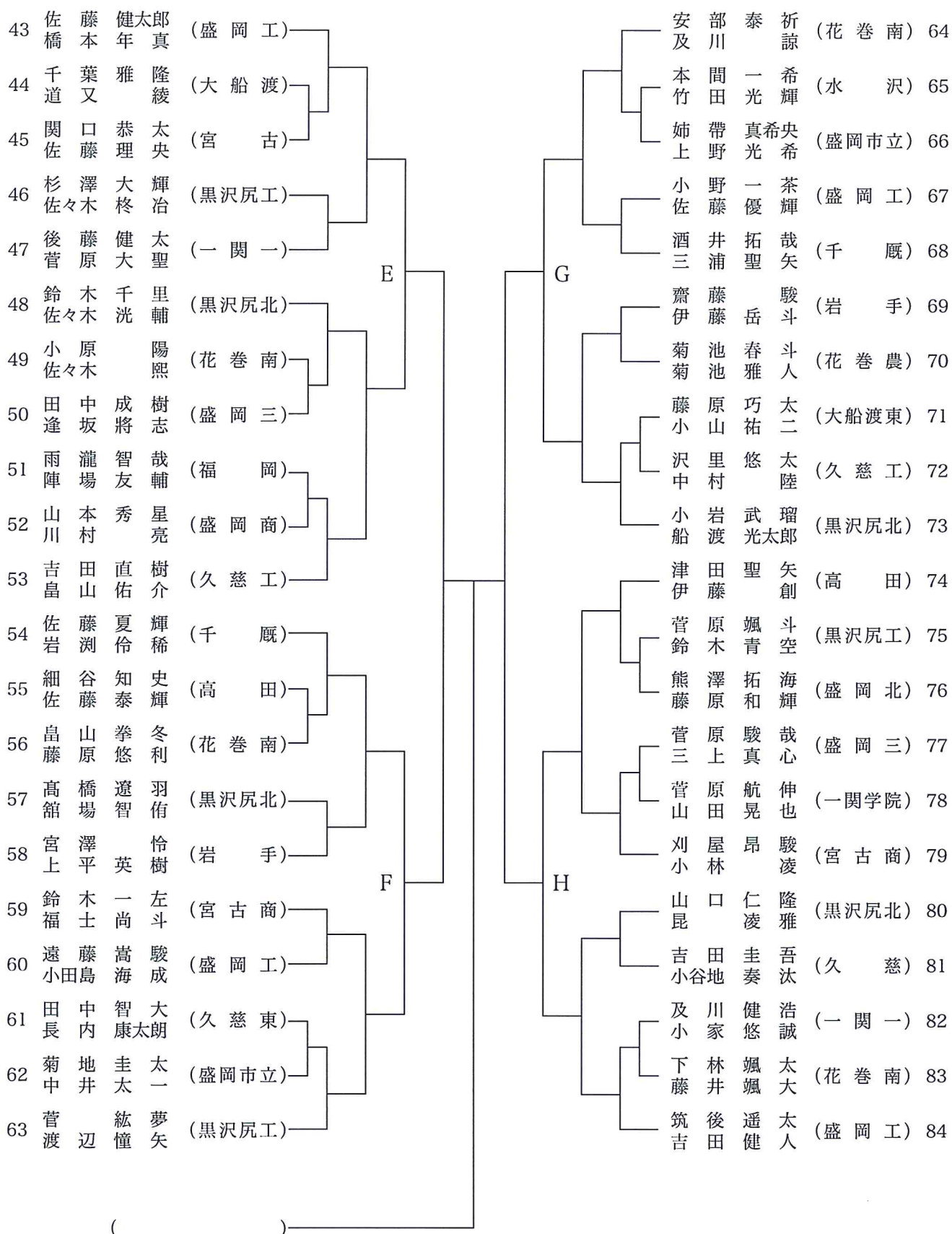
北上市 和賀川グリーンパークテニスコート



# 一部個人戦 男子 No.2

平成30年6月1日(金)

北上市 和賀川グリーンパークテニスコート



## ソフトテニス 二部

平成30年6月3日(日) 10:00開始  
北上市 和賀川グリーンパークテニスコート

### 団体戦

【男子】

杜陵通信制

【女子】

杜陵通信制

### 個人戦

【男子】

Aブロック

	ペア名	学校名	1	2	3	勝	敗	順位
1	平野竜次 鹿糠洸太	杜陵通信制	/					
2	佐藤孔紀 及川彩斗	杜陵奥州定時制		/				
3	山口光稀 高橋憂斗	杜陵奥州通信制			/			

Bブロック

	ペア名	学校名	1	2	3	勝	敗	順位
1	佐藤公紀 後藤春和	杜陵奥州定時制	/					
2	長澤陸 工藤生歩	杜陵通信制		/				
3	畑中広輝 熊谷颯人	杜陵通信制			/			

リーグ戦試合順 ①1-2、②2-3、③1-3

決勝戦

A1位		—	B1位	
-----	--	---	-----	--

【女子】

	ペア名	学校名	1	2	3	4	5	勝	敗	順位
1	斎藤萌花 伊藤藤澄香	杜陵通信制	/							
2	小瀬川妃蘭 田口美羽	杜陵通信制		/						
3	高橋ひかり 小山真美	杜陵通信制			/					
4	小野寺玲香 鎌田亜美	杜陵通信制				/				
5	伊藤愛里 佐々木愛花	杜陵通信制					/			

リーグ戦試合順 ①1-2・3-4、②2-5・1-3、③4-5・2-3  
④1-4・3-5、⑤2-4・1-5